

Talpinis ribinio lygio daviklis birioms kietosioms medžiagoms

Minicap FTC260 / FTC262



€ 174,-
11-35 vnt.

FTC260

FTC262



Išsami produkto informacija:

www.e-direct.endress.com/ftc26x

- Kalibravimas nebūtinus
- Aktyvi sancaupų kompensacija
- Nereikia priežiūros
- Lengvai trumpinamo lyno versija

i Specifikacijų santrauka:

- **Produktas:**
birioms kietosioms medžiagoms
- **Granulių dydis:**
skersmuo ≤ 30 mm
- **Technologinis slėgis:**
-1...+25 bar
- **Produkto dielektrinė konstanta:**
 $\epsilon_r \geq 1,6$
- **Produkto temperatūra:**
FTC260: -40...+120 °C
FTC262/Ex: -40...+70 °C
- **Zondo ilgis:**
strypas/FTC260: 140 mm
lynas/FTC262:
1,5, 2,5 ir 6 m

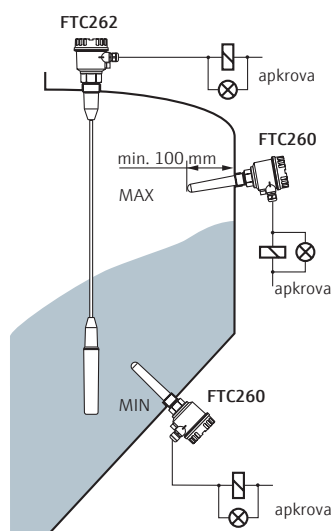
Taikymas „Minicap“ tinka miltelių ar smulkių granulių pavidalo kietųjų medžiagų, tokių kaip grūdai, miltai, maišytas pašaras, cementas, kreida ar gipsas, lygiui nustatyti ir sprogių dulkių aplinkoje (ATEX II 1/3 D) naudoti. „Minicap“ turi dvi išvesties parinktis:

- Relinis išvadas (SPDT) arba
- PNP išvadas

Veikimas „Minicap“ yra elektroninis daviklis. Pasiekus ribą arba apkrovai nukritus žemiau ribos išvade generuojamas perjungimo signalas. Prie „Minicap“ galima prijungti perjungtuvą arba signalo išvesties prietaisą (pvz., lemputes, sirenas, ciklinio programinio valdymo įtaisą, įrašytos programos valdiklį ir t. t.). Jis turi integruotą minimaliai / maksimaliai saugaus režimo perjungimo funkciją. Ji aptinka ant zondo susidariusias nuosėdas ir kompensuoja jų įtaką, kad perjungimo taškas liktų toks pat. „Minicap“ pateikiamas su gamykliniais nustatymais.

Kitą jautrumo reguliavimą galima atlikti ant korpuso.

Taikymo pavyzdys



Lygio aptikimas silosinėje su biriomis medžiagomis. Silosinė gali būti pagaminta iš įvairių medžiagų (pvz., metalo, plastiko, betono), nes tai neturi įtakos matavimams. Užpylimo srauto negalima nukreipti į zondą.

Techniniai duomenys FTC260

Išvestis	
Išvesties signalas	DC-PNP: I_{max} 200 mA, apsaugota nuo perkrovos ir trumpinimo, liekamoji įtampa ant tranzistoriaus esant $I_{max} < 2,9$ V AC/DC-SPDT: AC: $I_{max} = 4$ A, $I_{min} = 1$ mA, $U_{min} = 6$ V, $U_{max} = 253$ V, $P_{max} = 1000$ VA DC: I_{max} 4 A iki 30 V, I_{max} 0,2 A iki 253 V
Gedimo signalas	DC-PNP: < 100 μ A AC/DC-SPDT: išjungiamas rele
Perjungimo vėlinimas	0,5 s atleidus / uždengus
Maitinimo šaltinis	
Maitinimo įtampa	DC-PNP: 10,8...45 V DC, trumpas impulsas iki 55 V DC, srovės įvestis 30 mA (maks.), apsauga nuo poliškumo sukeitimo AC/DC-SPDT (relinis kontaktas): 20...253 V AC arba 20...55 V DC, maks. srovės įvestis: 130 mA
Gnybtų skyrius	Vyta viela maks. 1,5 mm ² galinėse movose, elektros laidas maks. 2,5 mm ²
Tikslumas	
Ilgalaikis poslinkis	Horizontalus ± 3 mm, vertikalus ± 6 mm
Histerezė	Horizontali 4 mm, vertikali 7 mm
Perjungimo taškas	Horizontaliai ties zondo centru -5 mm, vertikaliai 40 mm virš zondo galiuko

Naudojimo sąlygos	
Aplinkos temperatūra	$-40...+80$ °C (iki $+60$ °C „Dust Ex“)
Klimato klasė	pagal EN 60068 dalį 2-38
Apsaugos sistema	IP 66
EMS	Trukdžių emisijos pagal EN 61326, B klasės elektros įranga; atsparumas trukdžiams pagal EN 61326, A priedas (pramoninė paskirtis) ir NAMUR rekomendacija NE 21 (EMS)
Technologinė temperatūra	$-40...+130$ °C
Technologinis slėgis	$-1,0...+25$ bar

Medžiaga	
Sudrėkintoms dalims	Zondas: PPS GF40; FDA: FCN Nr. 000040

Bendroji informacija	
Terpė	Birios kietosios medžiagos, granulių dydis iki 30 mm, santykinė dielektrinė konstanta $\epsilon_r \geq 1,6$
Atsparumas lenkimui	1400 N (ties zondo galu)
Technologinė jungtis	R 1 DIN 2999/ISO 7
Adapteris	Vidinis sriegis R1 DIN 2999 ISO 7: jungtis R 1½ DIN 2999/ISO 7 jungtis G 1½ DIN ISO 228

Patvirtinimai	
„Ex“ patvirtinimas	ATEX II 1/3 D
WHG patvirtinimas	Apsauga nuo perpylimo pagal §19 WHG (Vokietija)
Jutiklio medžiaga registruota FDA	

Techniniai duomenys FTC262

Išvestis	
Išvesties signalas	DC-PNP: I_{max} 200 mA, apsaugota nuo perkrovos ir trumpinimo, liekamoji įtampa ant tranzistoriaus esant $I_{max} < 2,9$ V AC/DC-SPDT: AC: $I_{max} = 4$ A, $I_{min} = 1$ mA, $U_{min} = 6$ V, $U_{max} = 253$ V, $P_{max} = 1000$ VA DC: I_{max} 4 A...30 V, I_{max} 0,2 A...253 V
Gedimo signalas	DC-PNP: < 100 μ A AC/DC-SPDT: išjungiamas rele
Perjungimo vėlinimas	0,8 s atleidus / uždengus
Maitinimo šaltinis	
Maitinimo įtampa	DC-PNP: 10,8...45 V DC, trumpas impulsas iki 55 V DC, srovės įvestis 30 mA (maks.), apsauga nuo poliškumo sukeitimo AC/DC-SPDT (relinis kontaktas): 20...253 V AC arba 20...55 V DC, maks. srovės įvestis: 130 mA
Gnybtų skyrius	Vyta viela maks. 1,5 mm ² galinėse movose, elektros laidas maks. 2,5 mm ²
Tikslumas	
Ilgalaikis poslinkis	Vertikalus ± 6 mm
Histerezė	Vertikali 5 mm
Perjungimo taškas	Vertikalus 35 mm virš zondo galiuko

Naudojimo sąlygos	
Technologinė temperatūra	$-40...+80$ °C
Technologinis slėgis	$-1,0...+6$ bar
Aplinkos temperatūra	$-40...+80$ °C (iki $+60$ °C „Dust Ex“)
Klimato klasė	pagal EN 60068 dalį 2-38
Apsaugos sistema	IP 66
EMS	Trukdžių emisijos pagal EN 61326, B klasės elektros įranga; atsparumas trukdžiams pagal EN 61326, A priedas (pramoninė paskirtis) ir NAMUR rekomendacija NE 21 (EMS)

Medžiaga	
Sudrėkintoms dalims	– Zondas: PPS GF40; FDA: FCN Nr. 000040 – Zondo lynas: PE-HD – Zondo lyno izoliacija: VMOQ; FDA: 21 CFR 177.2600

Bendroji informacija	
Terpė	Birios kietosios medžiagos, granulių dydis iki 30 mm, santykinė dielektrinė konstanta $\epsilon_r \geq 1,6$
Tempimo stipris	Maks. 3000 N iki 40 °C
Technologinė jungtis	R 1½ DIN 2999/ISO 7
Ilgjo mažinimas	Trumpinimo rinkinys

Patvirtinimai	
„Ex“ patvirtinimas	ATEX II 1/3 D

Taikymai

Pavyzdžiai	ρ , g/l (apytiksl.)	ϵ_r (apytiksl.)	Funkcija
Grūdai, sėklos, ankštinės kultūros ir jų produktai			
Ryžiai	770	3,0	taip
Kukurūzų krakmolos (pakuotas)	680	2,6	taip
Miltai (kviečiai)	580	2,4	taip
Kukurūzų pamiltės	500	2,1	taip
Saulėgrąžų sėklos	380	1,9	taip
Makaronai	370	1,9	taip
Sėlenos (kviečių)	250	1,7	taip
Spragėsiai	30	1,1	ne
Mineralai, neorganinės medžiagos			
Cementas	1050	2,2	taip
Tinkas	730	1,8	taip
Kreida (pakuota)	540	1,6	(taip)
Kreida (biri)	360	1,4	ne
Plastikas			
ABS granulės	630	1,7	taip
PA granulės	620	1,7	taip
PE granulės	560	1,5	ne
PVC milteliai	550	1,4	ne
PU dulės	80	1,1	ne

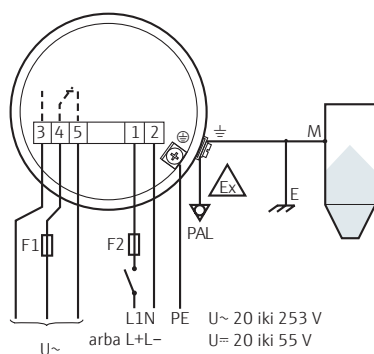
Pilkas fonas:

Viršytos „Minicap“ taikymo ribos.

Apskritai: jei kietosios medžiagos dielektrinė konstanta nežinoma, lemiamas rodiklis yra tankis. Įprastomis sąlygomis „Minicap“ veikia su maisto produktais, kurių tankis 250 g/l ir didesnis, ir plastiko bei mineralinėmis medžiagomis, kurių tankis 600 g/l ir didesnis.

Elektros jungtis

AC/DC-SPDT



maks. 253 V / 4 A
maks. 1000 VA, $\cos \varphi = 1$

U=
maks. 30 V / 4 A
maks. 253 V / 0,2 A

„Minicap FTC260/262“ su AC arba DC jungtimi ir reliniu išvadu (SPDT)

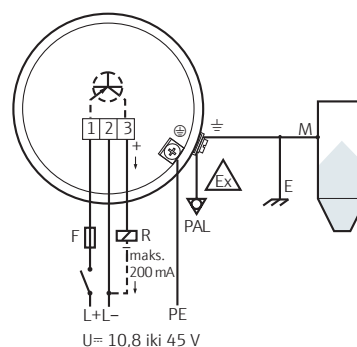
F1: plonasiūlis saugiklis relės kontaktui apsaugoti, priklausomai nuo prijungtos apkrovos

F2: plonasiūlis saugiklis, 500 mA

M: įžeminimas į silosinę arba metalines silosinės dalis

E: įžeminimas

DC-PNP



„Minicap FTC260/262“ su PNP DC jungtimi:

F: plonasiūlis saugiklis 500 mA

R: prijungta apkrova, pvz., ciklinio programinio valdymo įtaisas, įrašytos programos valdiklis, relė

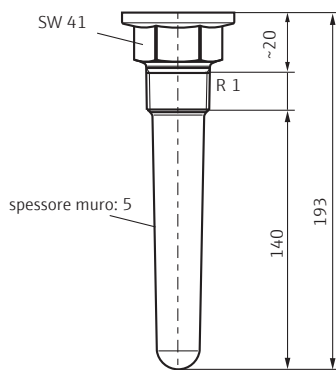
M: įžeminimas į silosinę arba metalines silosinės dalis

E: įžeminimas

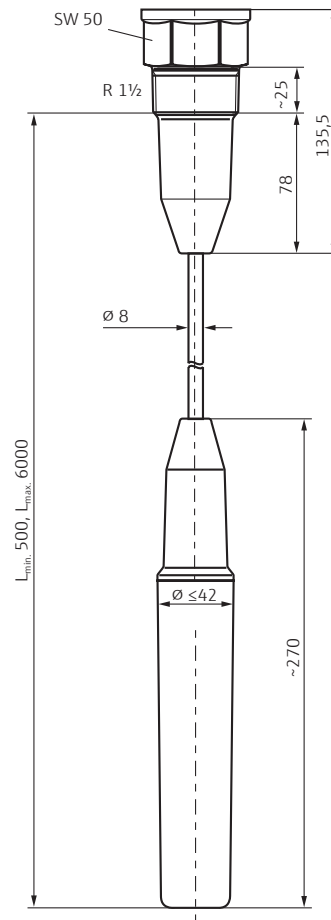
- „Minicap“ sistema apsaugota nuo poliškumo sukeitimo.
- Apkeičus jungtis užgęsta žalia šviesa.
- Su FTC260 nereikia įžeminimo linijų (PE) ar potencialo išlyginimo linijų (PAL).
- PAL liniją būtina prijungti pagal vietines „Ex“ rekomendacijas

Matmenys (mm)

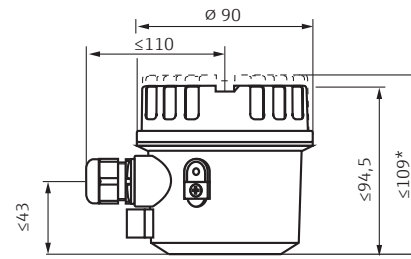
Minicap FTC260



Minicap FTC262

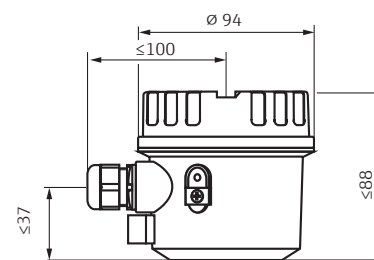


Aliuminio korpusas, IP66

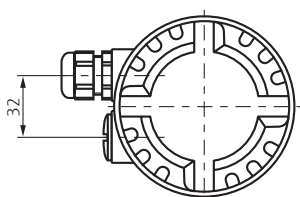


* Aukštis su dangtelio stebėjimo langeliu

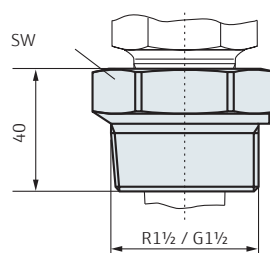
Poliesterio PBT-FR korpusas, IP66



Vaizdas iš viršaus, FTC260 / FTC262



Adapteris, skirtas FTC260



Montavimas pagal naudojimo instrukcijų vadovą

Kainų lentelė

Minicap FTC260 (strypo versija)			Užsakymo Nr.	Vieneto kaina (€)		
Ilgis	Elektronika	Versija		1 – 3	4 – 10	11 – 35
140 mm	DC-PNP	Ne „Ex“	FTC260-AA2D1	198,-	184,-	174,-
		„Ex“	FTC260-BA2J1	268,-	249,-	236,-
	Universali relė	Ne „Ex“	FTC260-AA4D1	223,-	208,-	197,-
		„Ex“	FTC260-BA4J1	293,-	273,-	258,-

Minicap FTC262 (lyno versija)			Užsakymo Nr.	Vieneto kaina (€)		
Ilgis	Elektronika	Versija		1 – 3	4 – 10	11 – 35
1 500 mm	DC-PNP	Ne „Ex“	FTC262-AA32D1	348,-	323,-	306,-
		„Ex“	FTC262-BA32J1	416,-	387,-	366,-
	Universali relė	Ne „Ex“	FTC262-AA34D1	372,-	346,-	328,-
		„Ex“	FTC262-BA34J1	441,-	410,-	388,-
2 500 mm	DC-PNP	Ne „Ex“	FTC262-AA42D1	359,-	334,-	316,-
		„Ex“	FTC262-BA42J1	427,-	397,-	376,-
	Universali relė	Ne „Ex“	FTC262-AA44D1	384,-	357,-	338,-
		„Ex“	FTC262-BA44J1	452,-	420,-	398,-
6 000 mm	DC-PNP	Ne „Ex“	FTC262-AA62D1	396,-	368,-	349,-
		„Ex“	FTC262-BA62J1	464,-	432,-	409,-
	Universali relė	Ne „Ex“	FTC262-AA64D1	421,-	392,-	370,-
		„Ex“	FTC262-BA64J1	489,-	455,-	431,-

Reikmenys	Užsakymo Nr.	Vieneto kaina (€)
Skaidrus dangtelis (netinka „dust-Ex“ aplinkai)	943 201-1001	35,56
Skirta tik FTC260	Adapteris sriegiui R 1½	7,19
	Adapteris sriegiui G 1½	7,19
Skirta tik FTC262	Rinkinys lynui trumpinti	27,24

Kainos galioja Lietuvoje iki 2019-09-30, eurai už vienetą, be pridėtinės vertės mokesčio (PVM), pakuotės ir siuntimo kainos. Galioja „Endress+Hauser“ pardavimo ir pristatymo sąlygos. Pristatymo laikas: 48 valandos arba 5 darbo dienos – tikslus pristatymo terminus prašome patikrinti adresu www.e-direct.endress.com. Endress+Hauser pasilieka teisę bet kuriuo metu keisti ar koreguoti kainas. Prieš užsakant prekes, kainas galima patikrinti internete www.e-direct.endress.com.

 Išsami produkto informacija:
www.e-direct.endress.com/ftc26x

Daugiau produktų įvairių
matavimų galimybei ...



Ribinio lygio jutiklis
Liquiphant FTL31



Slėgio daviklis
Ceraphant PTC31B



Skaitinis indikatorius
RIA45