

Widerstandsthermometer für einfache Anwendungen

Omnigrad T TST487



45,- €
11-35 St.

- Genauigkeitsklasse A
- Glasfaserisolierter Messeinsatz
- Durchmesser 6 mm

i Wichtige Eckdaten:

- **Messbereich:**
-50...+300 °C
- **Toleranz:**
Pt100 Klasse A
- **Einbaulänge (mm):**
50, 100, 150, 250 (Ø 6 mm)
- **Ansprechzeit:**
≤3,5 s (T_{50}); ≤8 s (T_{90})

Einsatzbereiche Das Widerstandsthermometer Omnigrad T TST487 wird verwendet für einfache Messaufgaben. Bevorzugte Einsatzorte sind Behälter und Rohrleitungen, in denen keine hohen Drücke und extreme Temperaturen auftreten.

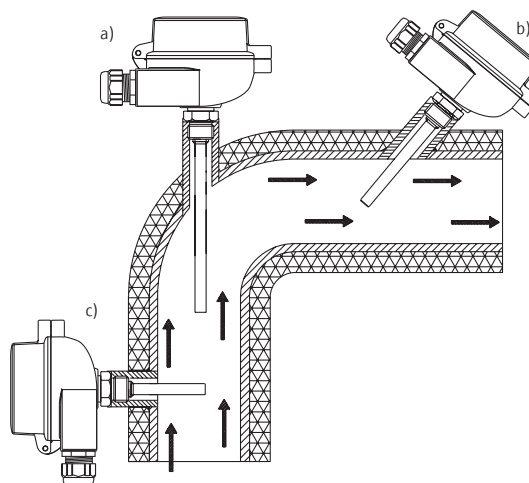
Funktion Der glasfaserisolierte Pt100 Sensor sitzt direkt in einem Schutzrohr mit Prozessanschluss G $\frac{1}{2}$ ". Der Kopf nach DIN, Form B, ist aus Aluminium. Der Messeinsatz ist mit flexiblen Drähten, zum Einbau eines Kopftransmitters, oder mit Keramiksockel ausgestattet.



Ausführliche Information:

www.e-direct.endress.com/tst487

Einbauhinweise



Rohrinstallationen:

- an Winkelstücken, gegen die Strömungsrichtung
- in kleineren Rohren, gegen die Strömungsrichtung geneigt
- senkrecht zur Strömung

Technische Daten

Sensor

Messelement	Platin-Widerstandsmesselement, 1 × Pt100 (100 Ω bei 0 °C)
Toleranz	Klasse A nach IEC 751: -50...+250 °C Klasse B nach IEC 751: 250...300°C
Anschlussart	Vierleiter-Schaltung glasfaserisoliertes Kabel
Isolationswiderstand	≥100 MΩ, Prüfspannung 250 V bei Umgebungstemperatur
Elektrischer Anschluss	flexible Drähte oder Keramiksockel
Manteldurchmesser	6 mm
Betriebstemperatur	-50...+300 °C
Ansprechzeit	T ₅₀ /3,5 s; T ₉₀ /8 s; gemäß IEC 751, in mit 0,4 m/s strömendem Wasser
Umgebungs- temperatur	-40...+100 °C
Mantel	SS 316 L/1.440 4

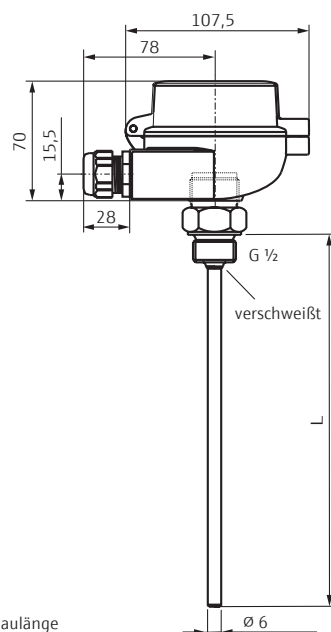
Prozessanschluss

Material	SS 316 L/1.4404
Anschlussgewinde	G ½"

Anschlusskopf

Typ	DIN 43 729 Form B
Schutzklasse	IP 66/68
Kabeleinführung	M20×1,5
Material	Aluminium, Polyester pulverbeschichtet

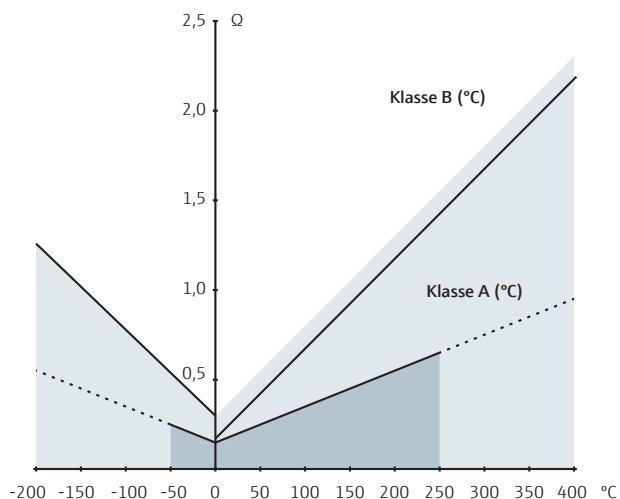
Abmessungen in mm (inch)



L = Einbaulänge

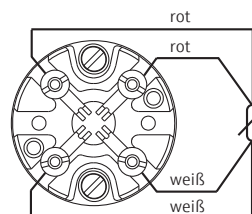
Einbau gemäß Betriebsanleitung

Widerstandswerte und Toleranzen



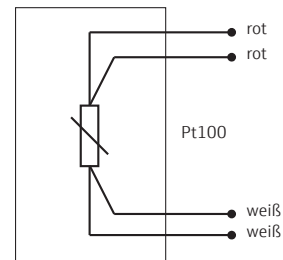
Elektrischer Anschluss

Anschlusssockel



Zum direkten Kabelanschluss

Drahtenden



Zum Einbau von Kopftransmitter

Preistabelle

Omnigrad T TST487		Bestellnummer	Preis/Stück in €		
Ausführung	Einbaulänge		1 bis 3	4 bis 10	11 bis 35
Mit Drahtenden	50 mm	TST487-1A2A	55,-	49,-	45,-
	100 mm	TST487-1A2B	55,-	49,-	45,-
	150 mm	TST487-1A2C	58,-	52,-	48,-
	250 mm	TST487-1A2D	58,-	52,-	48,-
Mit Anschlusssockel	50 mm	TST487-1A3A	63,-	57,-	52,-
	100 mm	TST487-1A3B	63,-	57,-	52,-
	150 mm	TST487-1A3C	66,-	60,-	54,-
	250 mm	TST487-1A3D	66,-	60,-	54,-

Die Preise sind gültig für Deutschland, bis 30.09.2019 in Euro/Stück, zzgl. Verpackung, Versandkosten und der ges. MwSt.
Es gelten die Verkaufs- und Lieferbedingungen von Endress+Hauser. Lieferzeit: Die meisten Produkte versenden wir innerhalb von 48 Stunden nach Bestelleingang.
Endress+Hauser behält sich das Recht vor, Preise jederzeit zu ändern. Aktuelle Preise finden Sie unter www.e-direct.endress.com.



Ausführliche Information:

www.e-direct.endress.com/tst487

Weitere Produkte zur
Ergänzung Ihrer Messstelle ...



Grenzschalter
Soliphant T FTM20



Drucksensor
Cerabar PMC21



Prozessanzeiger
RIA452