

Kompakt termometer med skruegevind til krævende applikationer

Easytemp TSM187



DKK 1099,-
11-35 stk.



Komplet produkt information:
www.e-direct.endress.com/tsm187

- Høj nøjagtighessensor og transmitter
- Udskiftelig mineraliseret indsats
- Udskiftelig elektronik



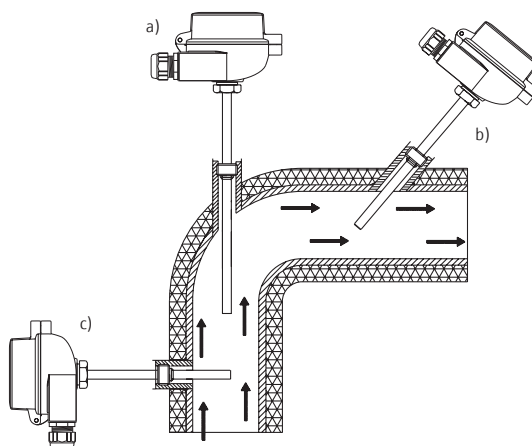
Specifikationsoversigt:

- **Indstikslængde (diameter):**
120 / 160 / 250 / 400 mm
(Ø 9 mm)
- **Temperatureområde:**
-30 til +170 °C
0 til 100 °C
0 til 200 °C
- **Tryk:**
50 bar ved +20 °C
1 bar ved +400 °C
- **Tolerance:**
<0,08 %, Pt100 Klasse A
- **Responstid:**
≤18 s (T_{50}), ≤55 s (T_{90})

Anvendelse EasyTemp TSM187 kompakt termometeret omfatter en lang række af markedets behov. Typiske anvendelser kan findes i den kemiske og farmaceutiske industri, papir og papirmasse, vand- spildevand og fødevarerindustrien. Det er almindeligt brugt i tanke og rør, hvor en rimelig reaktionstid er påkrævet.

Funktion TSM187 Konstruktionen indbefatter en udskiftelig indsats i et mineraliseret hylster med et G $\frac{1}{2}$ " processtilslutning. Hovedtransmitteren (DIN 43729 form B) er termisk afkoblet via en forlængelsehals. Den indbyggede elektronik konverterer modstandsværdien i et lineært temperatur 4 til 20 mA signal.

Anvendelseseksempel



Rør montage:

- a) Ved bøjninger, retning mod flow
- b) I mindre rør, retning mod flow
- c) Vinkelret, retning med flow

Teknisk Data

Sensor

| | |
|--------------------|--|
| Førellement | Platinmodstandstermometer, 1 × Pt100 (100 Ω ved 0 °C) |
| Måleområde | -30 til +170 °C, 0 til 100 °C, 0 til 200 °C |
| Tolerance | Klasse A iht. IEC 751: -50 til +250 °C |
| Kabelføring | Fire-wire tilslutning, mineraliseret kabel (MgO) |
| Isolationsmodstand | ≥ 100 MΩ, test spænding 250 V ved stuetemperatur |
| Hylster diameter | 6 mm |
| Responstidsværdi | T ₅₀ /18 s; T ₉₀ /55 s; iht. IEC 751 |
| Driftsbetingelser | 50 bar ved +20 °C; 1 bar ved +400 °C |

Beskyttelsesrør

| | |
|-----------|-------------------|
| Form | DIN 43772 form 2G |
| Diameter | 9 mm |
| Materiale | SS 316Ti/1.4571 |

Procestilslutning

| | |
|-------------|----------------------|
| Form | DIN 43772 form 2G |
| Skruegevind | G½", 1.4571/SS 316Ti |

Terminalhoved

| | |
|-----------------------|------------------------------------|
| Type | DIN 43729 form B |
| Beskyttelsesklasse | IP 66/68 |
| Elektrisk tilslutning | M20×1,5 |
| Materiale | Aluminium, polyester pulverlakeret |

Udgang (Transmitter, udskiftelig)

| | |
|----------------------|--|
| Udgangssignal | 4 til 20 mA transmission har en lineær temperatur, lineær modstand |
| Maks. belastning | $(V_{\text{Strømforsyning}} - 8 \text{ V}) / 0,022 \text{ A}$ |
| Indgangsstrøm kræves | ≤ 3,5 mA |
| Strømbegrænsning | ≤ 23 mA |
| Tidsforsinkelse | 4 s (under opstart I _a = 3,8 mA) |
| Responstid | 1 s |

Signal ved alarm (Transmitter, udskiftelig)

| | |
|---------------------------------|-----------------------------|
| Underranging | Lineær fald til 3,8 mA |
| Overranging | Lineær stigning til 20,5 mA |
| Sensor brud/sensor kortslutning | ≥ 21 mA |

Elektrisk tilslutning (Transmitter, udskiftelig)

| | |
|----------------------|--|
| Strømforsyning | U _b = 8 til 35 V, polaritetsbeskyttet |
| Galvanisk isolation | Û = 3,75 kV |
| Tilladt ripple | U _{ss} ≤ 5 V ved U _b ≥ 13 V, f _{maks} = 1 kHz |
| Referencebetingelser | Kalibreringstemp. 23 °C ± 5 K |

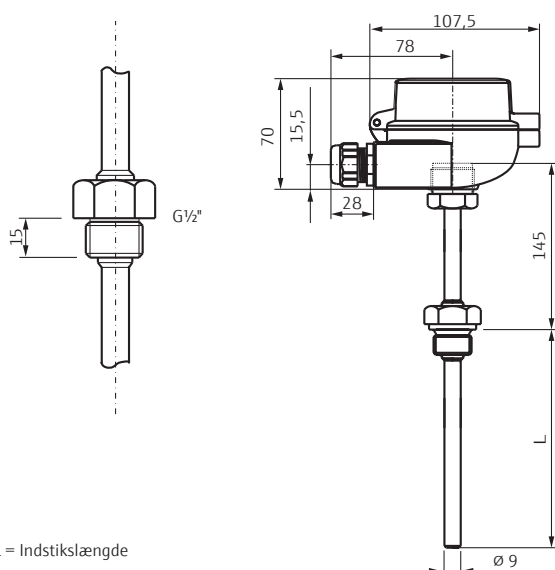
Nøjagtighed (Transmitter, udskiftelig)

| | |
|-------------------------------|--|
| Strømforsyningens indflydelse | ≤ ±0,01 %/V afvigelse fra 24 V |
| Belastningens indflydelse | ≤ ±0,02 %/100 Ω |
| Driftstemp | T _d = ±(15 ppm/K × maks. måleområde + 50 ppm/K × forudindstillet måleområde) × Δθ |
| Pt100 | 0,2 K eller 0,08 % |

Driftsbetingelser (Transmitter, udskiftelig)

| | |
|-----------------------|--|
| Omgivelsestemp | -40 til +85 °C |
| Beskyttelsesklasse | Iht. IEC 60 654-1, Klasse C |
| Vibrationsbeskyttelse | 4 g / 2 til 150 Hz iht. IEC 60 068-2-6 |
| EMC | Stødmodstand og emission iht. IEC 61326 og NAMUR NE 21 |

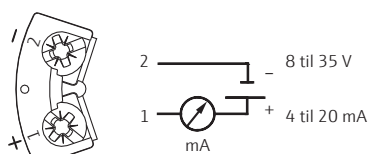
Dimensioner (i mm)



L = Indstikslængde

Installation i overensstemmelse med installationsmanual

Elektrisk tilslutning



Strømforsyning og strømudgang

Pris tabel

| Kompakt termometer TSM187 | | Ordre kode | Pris/stk i DKK | | |
|---------------------------|----------------------|------------|----------------|----------|-----------|
| Måleområde | Indstikningslængde L | | 1 til 3 | 4 til 10 | 11 til 35 |
| -30 til +170 °C | 120 mm | TSM187-ADD | 1340,- | 1206,- | 1099,- |
| | 160 mm | TSM187-BDD | 1340,- | 1206,- | 1099,- |
| | 250 mm | TSM187-CDD | 1368,- | 1231,- | 1122,- |
| | 400 mm | TSM187-DDD | 1395,- | 1255,- | 1144,- |
| 0 til 100 °C | 120 mm | TSM187-AFE | 1340,- | 1206,- | 1099,- |
| | 160 mm | TSM187-BFE | 1340,- | 1206,- | 1099,- |
| | 250 mm | TSM187-CFE | 1368,- | 1231,- | 1122,- |
| | 400 mm | TSM187-DFE | 1395,- | 1255,- | 1144,- |
| 0 til 200 °C | 120 mm | TSM187-AFH | 1340,- | 1206,- | 1099,- |
| | 160 mm | TSM187-BFH | 1340,- | 1206,- | 1099,- |
| | 250 mm | TSM187-CFH | 1368,- | 1231,- | 1122,- |
| | 400 mm | TSM187-DFH | 1395,- | 1255,- | 1144,- |

Priserne er stykpriser angivet i danske kroner, netto eksklusive moms (moms), udgifter til pakning og forsendelse i øvrigt iht. vore salgs- og lev. betingelser. Venligst tjek www.e-direct.endress.com for nøjagtige leveringstider. Endress+Hauser forbeholder sig retten til at ændre og justere priserne til enhver tid. De gældende priser kan findes forud for bestilling på www.e-direct.endress.com.



Komplet produkt information:

www.e-direct.endress.com/tsm187

