

Termometro compatto con attacco filettato

## Easytemp TSM187



a partire da  
**178,- CHF**  
11-35 pz.



Per maggiori informazioni:

[www.e-direct.endress.com/tsm187](http://www.e-direct.endress.com/tsm187)

- Elevata accuratezza del sensore e trasmettitore
- Inserto estraibile isolato in ossido minerale
- Elettroniche sostituibili

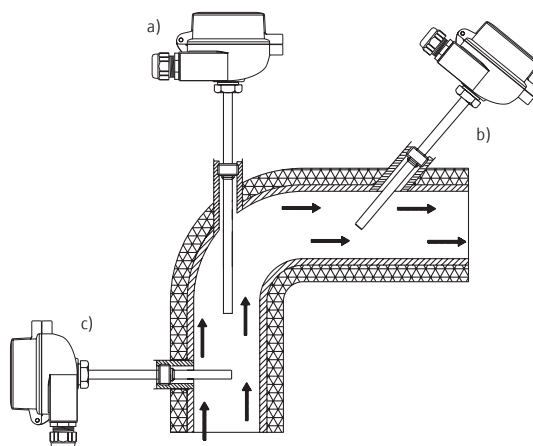
### **i** Informazioni in breve:

- **Lunghezza di immersione (diametro):**  
120/160/250/400 mm  
( $\varnothing$  9 mm)
- **Campo di temperatura:**  
-30...+170 °C, 0...100 °C,  
0...200 °C
- **Pressione:**  
50 bar at +20 °C  
1 bar at +400 °C
- **Tolleranza:**  
<0,08 %, Pt100 Class A
- **Tempo di risposta:**  
≤18 s ( $T_{50}$ ), ≤55 s ( $T_{90}$ )

**Applicazione** Il termometro compatto Easytemp TSM187 copre una vasta gamma di esigenze di mercato. applicazioni tipiche nell'industria chimica e farmaceutica, alimentare, cartiere e acque reflue. È normalmente utilizzato in serbatoi e tubi.

**Function** Il termometro TSM187 è composto da un pozzetto con attacco al processo G $\frac{1}{2}$ " con inserto estraibile isolato in MgO. La testa di collegamento (DIN 43729 form B) contiene il trasmettitore elettronico con segnale di uscita 4...20 mA linearizzato in temperatura.

### Istruzioni di montaggio



Installazione su tubo  
a) A gomito, contro flusso  
b) In piccole tubazioni,  
obliquo contro flusso  
c) perpendicolare al flusso

## Dati tecnici

Sensore	
Elemento sensibile	Resistenza in Platino, 1×Pt100 (100 Ω a 0 °C)
Campo di misura	-30...170 °C, 0...100 °C, 0...200 °C
Tolleranza	Classe A IEC 751: -50...+250 °C
Cablaggio	connessione a 4 fili, cavo con isolamento minerale (MgO)
Resistenza di isolamento	≥100 MΩ, tensione di prova 250 V a temperatura ambiente
Diametro guaina	6 mm
Tempo di risposta	T <sub>50</sub> /18 s; T <sub>90</sub> /55 s; in accordo a IEC 751
Condizioni operative	50 bar a +20 °C, 1 bar a +400 °C
Protezione tubo	
Forma	DIN 43772 forma 2G
Diametro	9 mm
Materiale	SS 316Ti/1,4571
Connessione al processo	
Forma	DIN 43772 Form 2G
Filettatura	G½" 1.4571/SS 316Ti
Testa terminale	
Tipo	DIN 43729 form B
Classe di protezione	IP 66/68
Connessione elettrica	M20×1,5
Materiale	in alluminio verniciato
Uscita (Trasmittitore, sostituibile)	
Segnale uscita	4...20 mA linearizzato in temperatura, resistenza lineare
Carico massimo	(V <sub>power supply</sub> - 8 V) / 0,022 A
Ingresso corrente richiesta	≤3,5 mA
Limite corrente	≤23 mA
Ritardo di commutazione	4 s (durante l'accensione I <sub>a</sub> = 3,8 mA)
Tempo di risposta	1 s

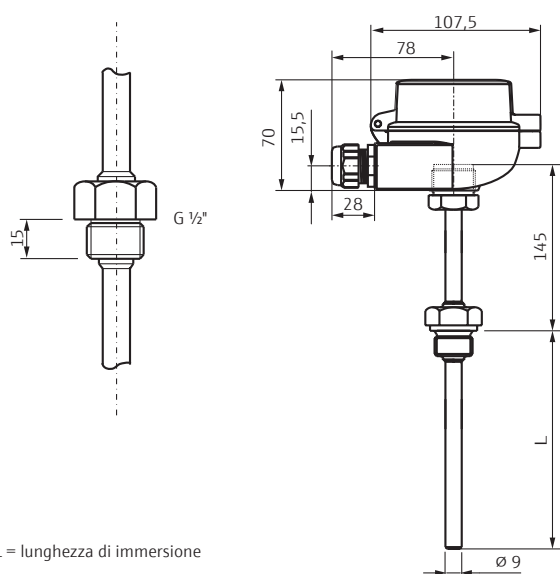
Segnale di allarme (Trasmittitore, sostituibile)	
Valore inferiore al valore minimo del campo	Lineare sino a 3,8 mA
Valore superiore al valore massimo del campo	Lineare sino a 20,5 mA
Rottura sensore/ sensore corto circuito	≥21,0 mA

Connessione elettrica (Trasmittitore, sostituibile)	
Alimentazione	U <sub>b</sub> = da 8 a 35 V, polarità protetta
Isolamento galvanico	Û = 3,75 kV
Ondulazione consentita	U <sub>ss</sub> ≤ 5 V a U <sub>b</sub> ≥ 13 V, f <sub>max</sub> = 1 kHz
Condizioni di riferimento	Calibrazione temp. +23 °C ±5 K

Accuratezza (Trasmittitore, sostituibile)	
Influenza di alimentazione	≤ ±0,01 %/V deviazione da 24 V
Influenza carico	≤ ±0,02 %/100 Ω
Deriva temperatura	T <sub>d</sub> = ±(15 ppm/K × campo di misura max. + 50 ppm/K × campo di misura preimpostato) × Δθ
Pt100	0,2 K oppure 0,08 %

Condizioni di funzionamento (Trasmittitore, sostituibile)	
Temperatura ambiente	-40...+85 °C
Classe climatica	come per IEC 60 654-1, Classe C
Protezione alle vibrazioni	4 g / 2...150 Hz in accordo a IEC 60 068-2-6
EMC	Resistenza agli urti e alle interferenze secondo IEC 61326 e NAMUR NE 21

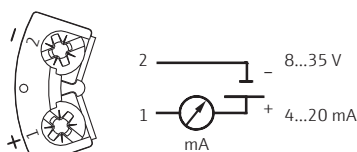
## Dimensioni (in mm)



L = lunghezza di immersione

Installazione in accordo alle istruzioni operative

## Connessione elettrica



Alimentazione e uscita corrente

## Tabella prezzi

Easytemp TSM187		Codice strumento	Prezzo/pz. in CHF		
Campo di misura	Lunghezza		1 a 3	4 a 10	11 a 35
-30...+170 °C	120 mm	TSM187-ADD	217,-	196,-	178,-
	160 mm	TSM187-BDD	217,-	196,-	178,-
	250 mm	TSM187-CDD	222,-	200,-	182,-
	400 mm	TSM187-DDD	226,-	204,-	185,-
0...+100 °C	120 mm	TSM187-AFE	217,-	196,-	178,-
	160 mm	TSM187-BFE	217,-	196,-	178,-
	250 mm	TSM187-CFE	222,-	200,-	182,-
	400 mm	TSM187-DFE	226,-	204,-	185,-
0...+200 °C	120 mm	TSM187-AFH	217,-	196,-	178,-
	160 mm	TSM187-BFH	217,-	196,-	178,-
	250 mm	TSM187-CFH	222,-	200,-	182,-
	400 mm	TSM187-DFH	226,-	204,-	185,-

I prezzi sono validi per la Svizzera fino al 30.09.2019, sono espressi in CHF/pz. e non comprendono IVA. In seguito a oscillazioni della valuta, i prezzi potrebbero variare. Condizioni di vendita e fornitura, tempi di fornitura e prezzi aggiornati del nostro negozio sono riportati nel sito [www.e-direct.endress.com](http://www.e-direct.endress.com). Endress+Hauser si riserva il diritto di modificare i prezzi in qualsiasi momento. I prezzi possono essere verificati prima dell'ordine su [www.e-direct.endress.com](http://www.e-direct.endress.com).



Per maggiori informazioni:

[www.e-direct.endress.com/tsm187](http://www.e-direct.endress.com/tsm187)

Altri prodotti per completare  
il vostro impianto ...



Sonda a vibrazione  
Soliphant T FTM20



Trasmettitore  
Cerabar PMC21



Barriera  
RB223