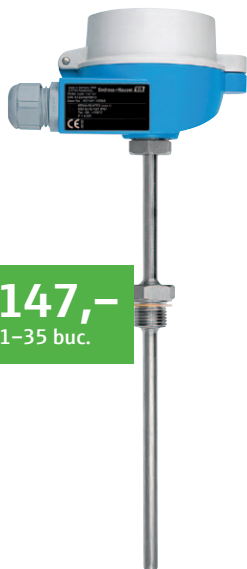


## Traductor compact de temperature pentru aplicatii grele

# Easytemp TSM187



€ 147,-  
11-35 buc.



Informatii complete produs:  
[www.e-direct.endress.com/tsm187](http://www.e-direct.endress.com/tsm187)

- Senzor si traductor de mare precizie
- Insertie inlocuibila izolata mineral
- Piese electronice inlocuibile

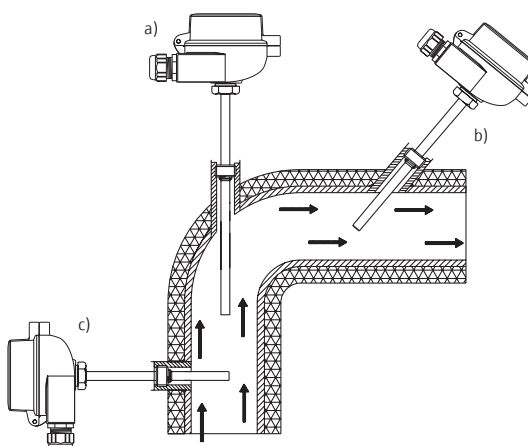
### **i** Specificatii pe scurt:

- **Lungime de imersare (diametru):**  
120 / 160 / 250 / 400 mm  
(Ø 9 mm)
- **Interval de temperatura:**  
de la -30 la +170 °C,  
de la 0 la 100 °C,  
de la 0 la 200 °C
- **Presiune:**  
50 bari la +20 °C  
1 bar la +400 °C
- **Toleranta:**  
<0,08 %, Pt100 Clasa A
- **Timp de raspuns:**  
≤18 s (T<sub>50</sub>), ≤55 s (T<sub>90</sub>)

**Aplicatie** Gama de traductoare compacte Easytemp TSM187 acopera o mare varietate de necesitati de pe piata. Aplicatiile obisnuite pot fi gasite in industria chimica si farmaceutica, industria de celuloza si hartie, industria apelor uzate si industria alimentara. Se utilizeaza pe scara larga in vase si conducte, unde este necesar un timp de raspuns rezonabil.

**Funcție** Ansamblul TSM187 include o insertie inlocuibila, intr-o manta izolata mineral cu o conexiune de proces de G<sup>1/2</sup>". Traductorul de capat (DIN 43729 forma B) este decuplat termic printr-un tub prelungitor. Sistemele electronice integrate convertesc valoarea rezistentei intr-un semnal de temperatura linear de 4 pana la 20 mA.

### Instructiuni de instalare



Instalare in teava:

- La coturi, contra directiei de curgere
- In tevi mai mici, orientat contra directiei de curgere
- Perpendicular pe directia de curgere

## Date tehnice

Senzor	
Element de detectare	Rezistenta platina, 1 × Pt100 (100 Ω la 0 °C)
Interval de masurare	De la -30 la 170 °C, de la 0 la 100 °C, de la 0 la 200 °C
Toleranta	Clasa A conform IEC 751: de la -50 la +250 °C
Cablare	Conexiune cu patru cabluri, cablu izolat mineral (MgO)
Rezistenta izolatie	≥100 MΩ, tensiune de testare 250 V la temperatura ambianta
Diametru manta	6 mm
Valoare timp de raspuns	T <sub>50</sub> /18 s; T <sub>90</sub> /55 s; conform IEC 751
Conditii de functionare	50 bari la +20 °C, 1 bar la +400 °C
Tub protector	
Forma	DIN 43772 forma 2G
Diametru	9 mm
Material	SS 316Ti/1,4571
Conexiune de proces	
Forma	DIN 43772 forma 2G
Filet	G½", 1.4571/SS 316TI
Cap terminal	
Tip	DIN 43729 forma B
Clasa de protectie	IP 66/68
Conexiune electrica	M20 × 1,5
Material	Aluminiu, acoperit cu pulbere de poliester
Iesire (Transmitator, inlocuibil)	
Semnal iesire	Transmiterea de la 4 pana la 20 mA este liniara in raport cu temperatura si rezistenta
Sarcina max.	(V <sub>alimentare cu energie electrica</sub> - 8 V) / 0,022 A
Curent de intrare solicitat	≤3,5 mA
Limita curent	≤23 mA
Temporizare comutare	4 s (in timpul pornirii pana la = 3,8 mA)
Timp de raspuns	1 s

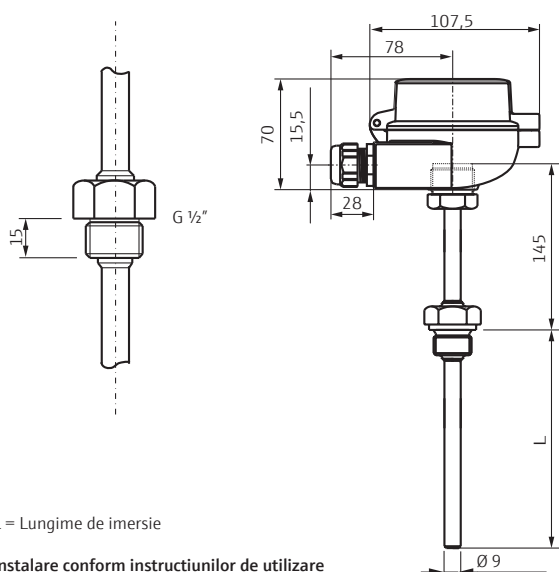
Semnal alarma (Transmitator, inlocuibil)	
Sub domeniul de masurare	Scadere liniara la 3,8 mA
Peste domeniul de masurare	Crestere liniara la 20,5 mA
Rupere senzor/ Scurtcircuit senzor	≥21,0 mA

Conexiune electrica (Transmitator, inlocuibil)	
Alimentare cu energie electrica	U <sub>b</sub> = de la 8 la 35 V, protectie polaritate
Izolatie galvanica	U = 3,75 kV
Variatie admisa	U <sub>ss</sub> ≤5 V la U <sub>b</sub> ≥13 V, f <sub>max</sub> = 1 kHz
Conditii de referinta	Temp. calibrare +23 °C ± 5 K

Precizie (Transmitator, inlocuibil)	
Influenta alimentarii cu energie electrica	≤ ±0,01 % / abatere V de la 24 V
Influenta sarcina	≤ ±0,02 % / 100 Ω
Abatere temperatura	T <sub>θ</sub> = ±(15 ppm/K × interval de mas. max. + 50 ppm/K × interval de mas. presetat) × Δθ
Pt100	0,2 K sau 0,08 %

Conditii de functionare (Transmitator, inlocuibil)	
Temperatura ambianta	De la -40 la +85 °C (de la -58 la +185 °F)
Clasa climatica	Conform IEC 60 654-1, Clasa C
Protectie la vibratii	4 g/2 la 150 Hz conform IEC 60 068-2-6
EMC	Rezistenta la soc si emisii de interferenta conform IEC 61326 si NAMUR NE 21

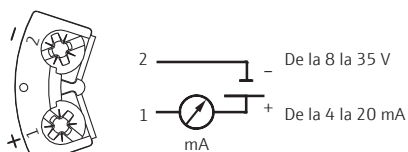
## Dimensiuni (in mm)



L = Lungime de imersie

Instalare conform instructiunilor de utilizare

## Conexiune electrica



Iesire curent si alimentare cu energie electrica

## Lista de preturi

Easytemp TSM187		Nr. comandă	Preț/buc. în €		
Interval de masurare	Lungime de imersare L		1 - 3	4 - 10	11 - 35
De la -30 la +170 °C	120 mm	TSM187-ADD	180,-	162,-	147,-
	160 mm	TSM187-BDD	180,-	162,-	147,-
	250 mm	TSM187-CDD	183,-	165,-	150,-
	400 mm	TSM187-DDD	187,-	168,-	153,-
De la 0 la +100 °C	120 mm	TSM187-AFE	180,-	162,-	147,-
	160 mm	TSM187-BFE	180,-	162,-	147,-
	250 mm	TSM187-CFE	183,-	165,-	150,-
	400 mm	TSM187-DFE	187,-	168,-	153,-
De la 0 la +200 °C	120 mm	TSM187-AFH	180,-	162,-	147,-
	160 mm	TSM187-BFH	180,-	162,-	147,-
	250 mm	TSM187-CFH	183,-	165,-	150,-
	400 mm	TSM187-DFH	187,-	168,-	153,-

Prețurile sunt valabile pentru Moldova până la data de 30/09/2019, în euro/buc., exclusiv taxa pe valoarea adăugată (TVA), costul ambalajului și al expedierii. Se aplică termenii de vânzare și livrare Endress+Hauser. Timp de fabricație/livrare: 48 ore / 5 zile lucrătoare - va rugăm să verificați pe site-ul [www.e-direct.endress.com](http://www.e-direct.endress.com) timpul exact de livrare.



Informatii complete produs:

[www.e-direct.endress.com/tsm187](http://www.e-direct.endress.com/tsm187)

