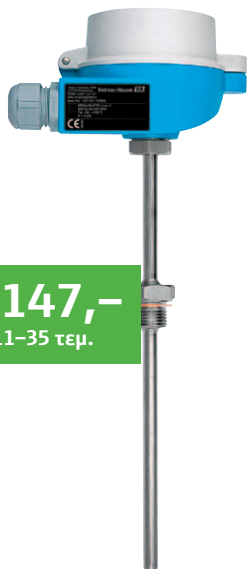


Θερμόμετρο

Easytemp TSM187



€ 147,-
11-35 τεμ.



Πληροφορίες προϊόντος:

www.e-direct.endress.com/tsm187

- Υψηλής ακρίβειας
- Αντικατάσταση εσωτερικής θερμοαντίστασης
- Αντικατάσταση μεταδότη



Με μια ματιά:

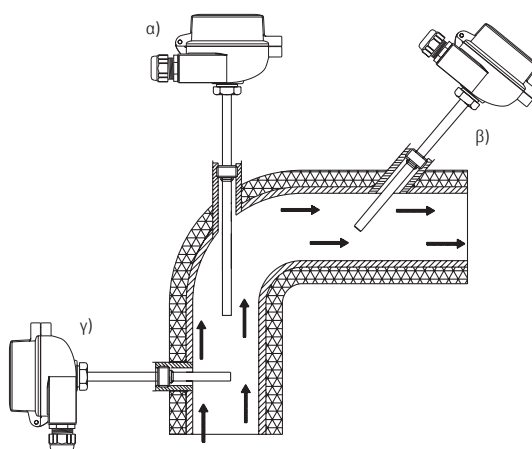
- **Βυθιζόμενο μήκος (διάμετρος):**
120 / 160 / 250 / 400 mm
(\varnothing 9 mm)
- **Περιοχή θερμοκρασίας:**
-30 έως +170 °C,
0 έως 100 °C, 0 έως 200 °C
- **Πίεση:**
50 bar στους +20 °C
1 bar στους +400 °C
- **Ανοχή:**
<0,08 %, Pt100 κατηγορία A
- **Χρόνος απόκρισης:**
≤18 sec (T_{50}), ≤55 sec (T_{90})

Εφαρμογή Το θερμόμετρο Easytemp TSM187 καλύπτει ένα ευρύ φάσμα των αναγκών της αγοράς. Τυπικές εφαρμογές μπορείτε να βρείτε στη χημική και φαρμακευτική βιομηχανία, στη βιομηχανία χαρτοπολτού και χαρτιού, στην επεξεργασία υγρών αποβλήτων και στη βιομηχανία τροφίμων. Χρησιμοποιείται κατά προτίμηση σε δοχεία και σωλήνες, όπου απαιτείται εύλογος χρόνος απόκρισης.

Λειτουργία Το Easytemp TSM187 αποτελείται από μια εσωτερική θερμοαντίσταση μέσα σε ένα μεταλλικό περίβλημα, με σπείρωμα G $\frac{1}{2}$ ".

Ο μεταδότης κεφαλής (DIN 43729 μορφή B) είναι θερμικά αποσυνδεδεμένος μέσω ενός λαιμού επέκτασης. Το ενσωματωμένο ηλεκτρονικό σύστημα μετατρέπει την τιμή της ωμικής αντίστασης σε ένα γραμμικό, αναλογικό, σήμα θερμοκρασίας 4 έως 20 mA.

Οδηγίες εγκατάστασης



Εγκατάσταση σε σωλήνα:

- Σε καμπύλες, αντίθετα από τη ροή
- Σε μικρούς σωλήνες λοξά, αντίθετα από τη ροή
- Κάθετα στη ροή

Τεχνικά χαρακτηριστικά

Αισθητήρας	
Στοιχείο	Αντίσταση λευκόχρυσου, 1 × Pt100 (100 Ω σε 0 °C)
Εύρος μέτρησης	-30 έως 170 °C, 0 έως 100 °C, 0 έως 200 °C
Ανοχή	Κατηγορία A έως IEC 751: -50 έως +250 °C
Συρμάτωση	Σύνδεση τεσσάρων συρμάτων, καλώδιο μονωμένο με ορυκτό (MgO)
Αντίσταση μόνωσης	≥100 MΩ, τάση δοκιμής 250 V σε θερμοκρασία περιβάλλοντος
Διάμετρος	6 mm
Χρόνος απόκρισης	T ₅₀ /18 sec, T ₉₀ /55 sec, σύμφωνα με το IEC 751
Συνθήκες λειτουργίας	50 bar στους +20 °C 1 bar στους +400 °C

Προστατευτικός σωλήνας	
Έκδοση	DIN 43772 μορφή 2G
Διάμετρος	9 mm
Υλικό	SS 316Ti/1.4571

Μηχανολογική συνδέση	
Έκδοση	DIN 43772 μορφή 2G
Σπείρωμα	G½", 1.4571/SS 316Ti

Κεφαλή	
Τύπος	DIN 43729 μορφή B
Βαθμός στεγανότητας	IP 66/68
Συνδεσμολογία	M20 × 1,5
Υλικό	Αλουμινένιο, με επικάλυψη σκόνης πολυεστέρα

Έξοδος (μεταδότης, αντικαθιστούμενος)	
Σήμα εξόδου	4 έως 20 mA γραμμική συναρτήσει της θερμοκρασίας και της αντίστασης
Μέγιστο φορτίο	(V _{τροφοδοσία} ισχύος -8 V)/0,022 A
Απαραίτητο ρεύμα εισόδου	≤3,5 mA
Μέγιστο ρεύμα	≤23 mA
Χρόνος ενεργοποίησης	4 sec (κατά την έναρξη λειτουργίας I _a = 3,8 mA)
Χρόνος απόκρισης	1 sec

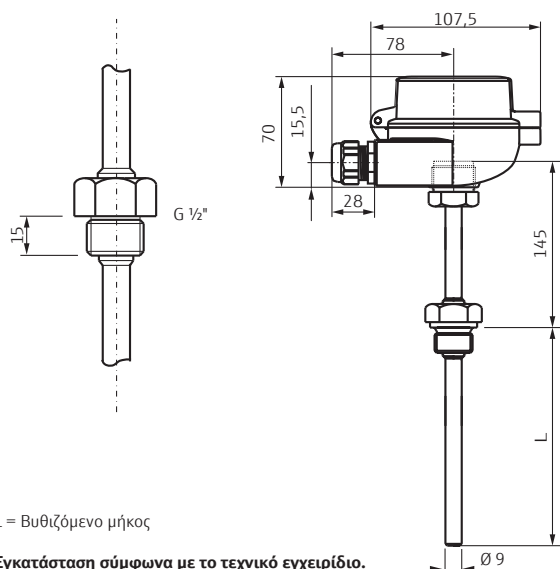
Σήμα σφάλματος (μεταδότης, αντικαθιστούμενος)	
Κάτω του ορίου	Γραμμική πτώση έως 3,8 mA
Άνω του ορίου	Γραμμική αύξηση έως 20,5 mA
Θραύση αισθητήρα/βραχυκύκλωμα αισθητήρα	≥21,0 mA

Συνδεσμολογία (μεταδότης, αντικαθιστούμενος)	
Τροφοδοσία	U _b = 8 έως 35 V, προστασία ανεστραμμένης πολικότητας
Γαλβανική απομόνωση	Ū = 3,75 kV
Επιτρεπτή κυμάτωση	U _{ss} ≤5 V στα U _b ≥13 V, f _{max} = 1 kHz
Συνθήκες αναφοράς	Θερμοκρασία βαθμονόμησης +23 °C ± 5 K

Ακρίβεια (μεταδότης, αντικαθιστούμενος)	
Επίδραση της τροφοδοσίας	≤ ±0,01%/V απόκλιση από τα 24 V
Επίδραση του φορτίου	≤ ±0,02 %/100 Ω
Παρέκλιση θερμοκρασίας	T _d = ±(15 ppm/K × μέγ. εύρος μέτρησης + 50 ppm/K × προρρυθμισμένο εύρος μέτρησης) × Δθ
Pt100	0,2 K ή 0,08 %

Συνθήκες λειτουργίας (μεταδότης, αντικαθιστούμενος)	
Θερμοκρασία περιβάλλοντος	-40 έως +85 °C
Κλιματική προστασία	Κατά IEC 60 654-1, κατηγορία C
Προστασία κραδασμών	4 g / 2 έως 150 Hz σύμφωνα με το IEC 60 068-2-6
Ηλεκτρομαγνητική συμβατότητα (EMC)	Ανοχή παρεμβολών και ηλεκτρομαγνητικών εκπομπών κατά IEC 61326 και NAMUR NE 21

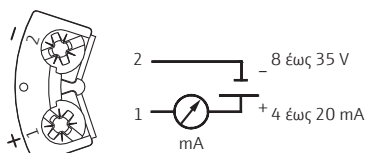
Διαστάσεις (σε mm)



L = Βυθιζόμενο μήκος

Εγκατάσταση σύμφωνα με το τεχνικό εγχειρίδιο.

Συνδεσμολογία



Τροφοδοσία και ρεύμα εξόδου

Πίνακας τιμών

Easytemp TSM187	Κωδικός	Τιμή/τεμ. σε €			
		1-3	4-10	11-35	
Εύρος μέτρησης	Βυθιζόμενο μήκος L				
-30 έως +170 °C	120 mm	TSM187-ADD	180,-	162,-	147,-
	160 mm	TSM187-BDD	180,-	162,-	147,-
	250 mm	TSM187-CDD	183,-	165,-	150,-
	400 mm	TSM187-DDD	187,-	168,-	153,-
0 έως +100 °C	120 mm	TSM187-AFE	180,-	162,-	147,-
	160 mm	TSM187-BFE	180,-	162,-	147,-
	250 mm	TSM187-CFE	183,-	165,-	150,-
	400 mm	TSM187-DFE	187,-	168,-	153,-
0 έως +200 °C	120 mm	TSM187-AFH	180,-	162,-	147,-
	160 mm	TSM187-BFH	180,-	162,-	147,-
	250 mm	TSM187-CFH	183,-	165,-	150,-
	400 mm	TSM187-DFH	187,-	168,-	153,-

Οι αναγραφόμενες τιμές δεν συμπεριλαμβάνουν Φ.Π.Α. και έξοδα συσκευασίας και αποστολής. Ισχύουν μόνο για την Ελλάδα έως 30/09/2019. Ισχύουν οι γενικοί όροι και διατάξεις της παράδοσης και των υπηρεσιών της Endress+Hauser (Hellas) A.E. Χρόνος παράδοσης: 48 ώρες ή 5 εργάσιμες ημέρες. Επισκεφτείτε το www.e-direct.endress.com για τον ακριβή χρόνο παράδοσης. Η Endress+Hauser διατηρεί το δικαίωμα αλλαγής ή να τροποποίησης των τιμών οποιαδήποτε στιγμή. Οι τιμές μπορούν να επιβεβαιωθούν, πριν την παραγγελία, στο www.e-direct.endress.com.



Πληροφορίες προϊόντος:

www.e-direct.endress.com/tsm187

