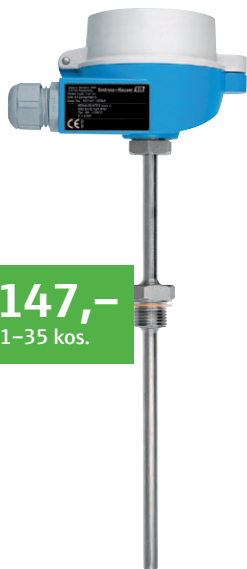


Kompaktni termometer z navojnim priključkom za zahtevne aplikacije

Easytemp TSM187



€ 147,-
11-35 kos.

- Izredno točen senzor in pretvornik
- Mineralno izoliran, zamenljiv vložek
- Zamenljiva elektronika

i Lastnosti na kratko:

- **Temperaturni obseg:**
-30 do +170 °C, 0 do +100 °C,
0 do +200 °C
- **Potopna dolžina (mm):**
120, 160, 250, 400 (Ø 9 mm)
- **Odzivni čas:**
≤18 s (T₅₀), ≤55 s (T₉₀)
- **Tlak:**
50 bar pri +20 °C
1 bar pri +400 °C
- **Točnost:**
<0,08 %, Pt100 razred A

Uporaba Termometri družine Easytemp TSM187 so primerni za širok nabor aplikacij. Tipično so v uporabi v kemični in farmacevtski industriji, predelavi celuloze in papirja, obratih za obdelavo odpadne vode ter prehrabni industriji. Pogosto so montirani v posode in cevi, kjer se pričakuje razumen odzivni čas.

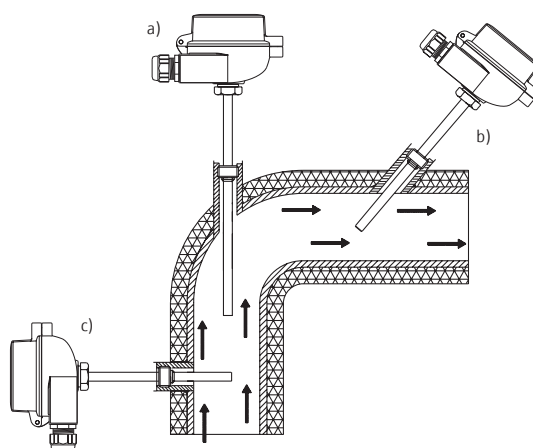
Delovanje TSM187 termometer sestavlja zamenljiv temperaturni vložek s procesnim priključkom G $\frac{1}{2}$ ". Vložek je mineralno izoliran. Glava pretvornika (DIN 43729 oblika B) je s podaljšanim vratom termično ločena. Integrirana elektronika pretvarja upornost v linearni temperaturni signal 4 do 20 mA.



Popolne informacije o produktu:

www.e-direct.endress.com/tsm187

Navodila za vgradnjo v cev

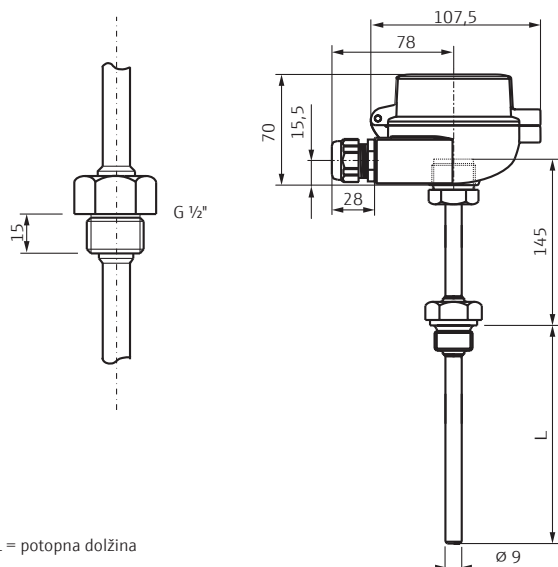


- a) V koleno, proti toku
- b) V manjše cevi, nagnjeno proti toku
- c) Pravokotno na tok

Tehnični podatki

Senzor	
Tipalo	Upor iz platine, 1 × Pt100 (100 Ω pri 0 °C)
Merilni obseg	-30 do +170 °C, 0 do +100 °C, 0 do +200 °C
Toleranca	Razred A po IEC 751 -50 do 250 °C
Ožičenje	Štirižično, mineralno izoliran kabel (MgO)
Izolacijska upornost	≥100 MΩ, preskusna napetost 250 V pri sobni temperaturi
Premer tipala	6 mm
Odzivni čas	T ₅₀ /18 s; T ₉₀ /55 s po IEC 751
Delovni tlak	50 bar pri 20 °C/1 bar pri 400 °C
Zaščitna cev	
Oblika	DIN 43772 oblika 2G
Premer	9 mm
Material	SS 316Ti/1.4571
Procesni priključek	
Oblika	DIN 43772 oblika 2G
Navoj	G 1/2", 1.4571/SS 316Ti
Spončna glava	
Tip	DIN 43 729 oblika B
Vdorna zaščita	IP 66/68
Električni priključek	M20 × 1,5
Material	Aluminij, s prašno nanoseno poliestrsko prevleko
Izhodni (Pretvornik, zamenljiv)	
Izhodni signal	4 do 20 mA, linearna temperatura, linearna upornost
Maks. breme	(V _{napajanja} - 8 V)/0,022 A
Potreben napajalni tok	≤3,5 mA
Tokovna omejitev	≤23 mA
Vklopna zakasnitev	4 s (med vklopom I _a = 3,8 mA)
Odzivni čas	1 s

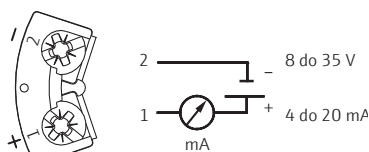
Dimenzije (v mm)



L = potopna dolžina

Delovanje ob napaki (Pretvornik, zamenljiv)	
Meritev pod merilnim območjem	Linearni padec do 3,8 mA
Meritev nad merilnim območjem	Linearni dvig do 20,5 mA
Prekinitvev senzorja; kratko sklenjen senzor	≥21,0 mA
Električna vezava (Pretvornik, zamenljiv)	
Napajanje	U _b = 8 do 35 V, zaščita pred zamenjavo polaritete
Galvanska izolacija	Û = 3,75 kV
Dovoljena valovitost	U _{ss} ≤ 5 V pri U _b ≥ 13 V, f _{maks.} = 1 kHz
Referenčni pogoji	Kalibracijska temperatura 23 °C ±5 K
Točnost (Pretvornik, zamenljiv)	
Vpliv napajanja	≤ ±0,01 %/V razlike do 24 V
Vpliv bremena	≤ ±0,02 %/100 Ω
Temp. plazenje	T _d = ±(15 ppm/K × maks. mer. obm + 50 ppm/K × nastav. mer. obm) × Δθ
Pt100	0,2 K ali 0,08 %
Delovni pogoji (Pretvornik, zamenljiv)	
Temperatura okolice	-40 do +85 °C
Klimatski razred	Po IEC 60 654-1, razred C
Vibracijska odpornost	4 g/2 do 150 Hz po IEC 60 068-2-6
EMC	Neobčutljivost za motnje in emisija motenj po EN 61 326-1 in NAMUR NE 21

Električna vezava



Napajanje in tokovni izhod

Cenik

Easytemp TSM187		Kataloška koda	Cena/kos v €		
Merilni obseg	Potopna dolžina		1 do 3	4 do 10	11 do 35
-30 do +170 °C	120 mm	TSM187-ADD	180,-	162,-	147,-
	160 mm	TSM187-BDD	180,-	162,-	147,-
	250 mm	TSM187-CDD	183,-	165,-	150,-
	400 mm	TSM187-DDD	187,-	168,-	153,-
0 do 100 °C	120 mm	TSM187-AFE	180,-	162,-	147,-
	160 mm	TSM187-BFE	180,-	162,-	147,-
	250 mm	TSM187-CFE	183,-	165,-	150,-
	400 mm	TSM187-DFE	187,-	168,-	153,-
0 do 200 °C	120 mm	TSM187-AFH	180,-	162,-	147,-
	160 mm	TSM187-BFH	180,-	162,-	147,-
	250 mm	TSM187-CFH	183,-	165,-	150,-
	400 mm	TSM187-DFH	187,-	168,-	153,-

Tu navedene cene v evrih so informativne, veljajo za posamezen kos in so brez DDV davka. Ne vključujejo stroškov pakiranja in dostave. Veljajo Endress+Hauser pogoji prodaje in dobave. Dobava: praviloma 2 do 5 delovnih dni. Pred naročilom trenutno veljavne cene in dobavne roke preverite na www.e-direct.endress.com. Pridržujemo si pravico do nenajavljenih sprememb.



Popolne informacije o produktu:

www.e-direct.endress.com/tsm187

Vašo merilno točko morda lahko dopolnijo tudi ...



Vibracijsko mejno stikalo
Soliphant T FTM20



Tlačni pretvornik
Cerabar PMC21



Bariera
RB223