

Zorlu uygulamalar için dişli kompakt termometre

Easytemp TSM187



€ 147,35
11-35 adet



Detaylı ürün bilgisi:

www.e-direct.endress.com/tsm187

- Yüksek hassasiyetli sensör ve transmitter
- Mineral yalıtımlı değiştirilebilir uç
- Değiştirilebilir elektronik parçalar

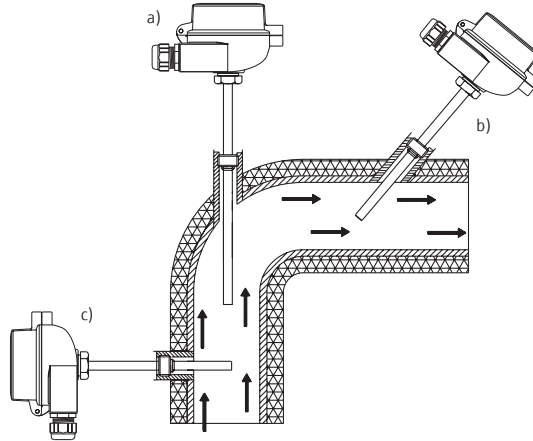
i Özet ürün bilgileri:

- **Daldırma boyu (çap):**
120 / 160 / 250 / 400 mm
(Ø 9 mm)
- **Ölçüm aralığı:**
-30...+170 °C, 0...100 °C,
0...200 °C
- **Basınç:**
+20 °C için 50 bar
+400 °C için 1 bar
- **Tolerans:**
<% 0,08, Pt100 Sınıf A
- **Yanıt süresi:**
≤18 s (T₅₀), ≤55 s (T₉₀)

Uygulama Easytemp TSM187 kompakt termometre ürün grubu, pazar ihtiyaçlarının büyük bölümünü karşılar. Tipik uygulamalar kimya ve farmasötik endüstrisinde, kağıt hamuru ve kağıt endüstrisinde gerçekleştirilir. Kabul edilebilir bir yanıt süresinin gerekli olduğu borularda ve tanklarda yaygın olarak kullanılmaktadır.

Çalışma prensibi TSM187 grubu; G $\frac{1}{2}$ " proses bağlantısına sahip olan ve mineral izolasyonlu bir kılıf içinde yer alan değiştirilebilir bir uca sahiptir. Kafa transmitteri (DIN 43729 Form B) bir uzatma boynu ile ayrılmıştır. Entegre elektronik özellikleri, direnç değerini 4...20 mA sinyaline dönüştürür.

Uygulama örneği



Boru kurulumu:

- Dirsekler içinde, akış yönünün tersine
- Küçük borular içinde, akış yönünün tersine doğru eğik
- Akış yönüne dik

Teknik bilgiler

Sensör

Sensör elemanı	Platin direnç, 1 × Pt100 (0 °C için 100 Ω)
Ölçüm aralığı	-30...170 °C, 0...100 °C, 0...200 °C
Tolerans	IEC 751 uyarınca Sınıf A: -50...+250 °C
Elektrik bağlantısı	Dört telli bağlantı, mineral yalıtımlı kablo (MgO)
Yalıtım direnci	≥100 MΩ, ortam sıcaklığında 250 V test voltajı
Kılıf çapı	6 mm
Yanıt süresi değeri	T ₅₀ /18 s; T ₉₀ /55 s; IEC 751 uyarınca
Çalışma koşulları	+20 °C için 50 bar, +400 °C için 1 bar

Koruyucu boru

Şekil	DIN 43772 Form 2G
Çap	9 mm
Malzeme	SS 316Ti/1.4571

Proses bağlantısı

Şekil	DIN 43772 Form 2G
Vida dişi	G½", 1.4571/SS 316Ti

Terminal kafası

Tip	DIN 43729 Form B
Koruma sınıfı	IP 66/68
Elektrik bağlantısı	M20×1,5
Malzeme	Alüminyum, toz polyester kaplı

Çıkış (transmitter, değiştirilebilir)

Çıkış sinyali	4...20 mA iletimi; lineer sıcaklık, lineer direnç
Maks. yük	(V _{güç beslemesi} - 8 V)/0,022 A
Gerekli giriş akımı	≤3,5 mA
Akım limiti	≤23 mA
Siviş gecikmesi	4 s (güç verme sırasında I _a = 3,8 mA)
Yanıt süresi	1 s

Alarmda sinyal (transmitter, değiştirilebilir)

Aralığın altı	3,8 mA seviyesine lineer düşüş
Aralığın üstü	20,5 mA seviyesine lineer yükseliş
Sensör kırılması/ sensör kısa devresi	≥21,0 mA

Elektrik bağlantısı (transmitter, değiştirilebilir)

Güç beslemesi	U _b = 8...35 V, polarite korumalı
Galvanik izolasyon	Ü = 3,75 kV
İzin verilen dalgalanma	U _{ss} ≤5 V; U _b ≥13 V, f _{maks} = 1 kHz için
Referans koşullar	Kalibrasyon sıcaklığı +23 °C ± 5 K

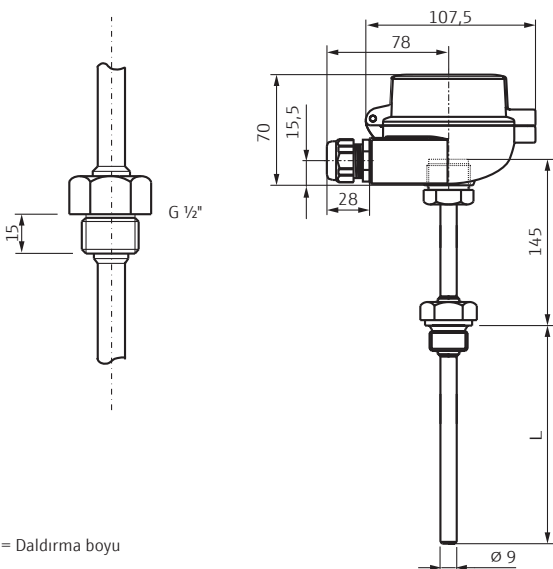
Kesinlik (transmitter, değiştirilebilir)

Güç beslemesi etkisi	24 V için ≤ ±% 0,01/V sapma
Yük etkisi	≤ ±% 0,02/100 Ω
Sıcaklık sapması	T _d = ±(15 ppm/K × maks. ölçüm aralığı + 50 ppm/K × ön ayarlı ölçüm aralığı) × Δθ
Pt100	0,2 K veya % 0,08

Çalışma koşulları (transmitter, değiştirilebilir)

Ortam sıcaklığı	-40...+85 °C
İklim sınıfı	IEC 60 654-1, Sınıf C uyarınca
Titreşim koruması	IEC 60 068-2-6 uyarınca 4 g / 2...150 Hz
EMC	IEC 61326 ve NAMUR NE 21 uyarınca darbe direnci ve parazit emisyonu

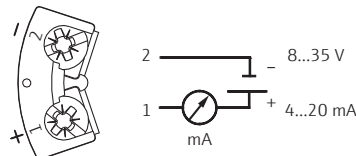
Boyutlar (mm)



L = Daldırma boyu

İşletme talimatlarına göre kurulum

Elektrik bağlantısı



Güç beslemesi ve akım çıkışı

Fiyat tablosu

Easytemp TSM187		Sipariş no	Fiyat / adet €		
Ölçüm aralığı	Daldırma Boyu L		1-3	4-10	11-35
-30...+170 °C	120 mm	TSM187-ADD	179,69	161,72	147,35
	160 mm	TSM187-BDD	179,69	161,72	147,35
	250 mm	TSM187-CDD	183,40	165,06	150,39
	400 mm	TSM187-DDD	186,94	168,25	153,29
0...+100 °C	120 mm	TSM187-AFE	179,69	161,72	147,35
	160 mm	TSM187-BFE	179,69	161,72	147,35
	250 mm	TSM187-CFE	183,40	165,06	150,39
	400 mm	TSM187-DFE	186,94	168,25	153,29
0...+200 °C	120 mm	TSM187-AFH	179,69	161,72	147,35
	160 mm	TSM187-BFH	179,69	161,72	147,35
	250 mm	TSM187-CFH	183,40	165,06	150,39
	400 mm	TSM187-DFH	186,94	168,25	153,29

Fiyatlar 30.09.2019 tarihine kadar geçerli KDV hariç birim fiyatlardır. Paketleme ve sevkiyat fiyatlara dahildir. Teslim süreleri : 48 saat ile 4 hafta arasında değişmektedir. Endress+Hauser fiyatlarda değişiklik yapma hakkını saklı tutar. Fiyatlar www.e-direct.endress.com adresinden sipariş öncesi doğrulanabilir.



Detaylı ürün bilgisi:

www.e-direct.endress.com/tsm187

