

Kompaktiškas termometras su srieginiu sujungimu  
darbui sunkiomis sąlygomis

## Easytemp TSM187



€ 147,-  
11-35 vnt.

- Didelio tikslumo jutiklis ir keitiklis
- Mineralu izoliuotas keičiamas įdėklas
- Keičiama elektronika

### i Charakteristika glaustai:

- **Panardinimo gylis (skersmuo):**  
120 / 160 / 250 / 400 mm  
(Ø 9 mm)
- **Temperatūros diapazonas:**  
-30...+170 °C, 0...100 °C,  
0...200 °C
- **Slėgis:**  
50 bar esant +20 °C  
1 bar esant +400 °C
- **Tikslumas:**  
<0,08 %, Pt100 A klasė
- **Atsako trukmė:**  
≤18 sek. ( $t_{50}$ ), ≤55 sek. ( $t_{90}$ )

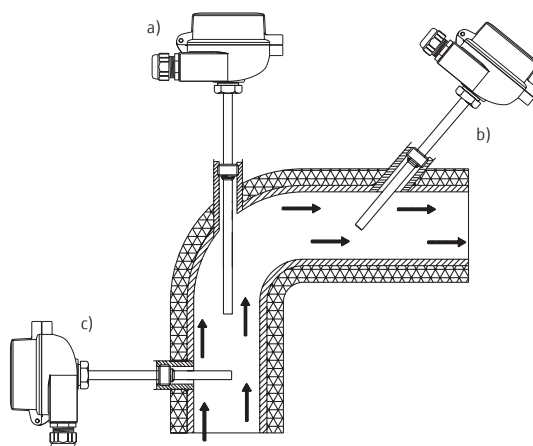
**Taikymas** Kompaktiškų termometrų „Easytemp TSM187“ grupė tenkina įvairius rinkos poreikius. Paprastai jie naudojami chemijos ir farmacijos, celiuliozės ir popieriaus, nuotėkų ir maisto pramonėje. Jie plačiai naudojami induose ir vamzdžiuose, kur būtinas tinkamas atsako laikas.

**Veikimas** TSM187 mazgo sudėtyje yra keičiamas įdėklas, mineralu izoliuotas apvalkalas su G $\frac{1}{2}$  technologine jungtimi. Galvutės keitiklis (DIN 43729 forma B) yra termiškai atskirtas ilginamuoju žiediniu grioveliumi. Integruota elektronika konvertuoja varžos reikšmę į tiesinį temperatūros 4...20 mA signalą.



Išsami produkto informacija:  
[www.e-direct.endress.com/tsm187](http://www.e-direct.endress.com/tsm187)

### Naudojimo pavyzdys



Vamzdžio montavimas:  
a) ties alkūnėmis prieš tėkmę  
b) mažesniuose vamzdžiuose  
palinkęs prieš tėkmę  
c) statmenai tėkmei

## Techniniai duomenys

Jutiklis	
Juntamasis elementas	Platinos rezistorius, 1 × Pt100 (100 Ω esant 0 °C)
Matavimo diapazonas	-30...170 °C, 0...100 °C, nuo 0...200 °C
Leidžiamas nuokrypis	A klasė pagal IEC 751: -50...+250 °C
Elektros laidų montavimas	Keturių laidų sujungimas, mineralu izoliuotas kabelis (MgO)
Izoliacijos varža	≥100 MΩ, tikrinimo įtampa 250 V esant aplinkos temperatūrai
Apvalkalo skersmuo	6 mm
Atsako laiko reikšmė	T <sub>50</sub> /18 sek.; T <sub>90</sub> /55 sek.; pagal IEC 751
Naudojimo sąlygos	50 bar esant +20 °C 1 bar esant +400 °C

Apsauginis vamzdelis	
Forma	DIN 43772 forma 2G
Skersmuo	9 mm
Medžiagos	SS 316Ti/1.4571

Technologinė jungtis	
Forma	DIN 43772 forma 2G
Sriegis	G½", 1.4571/SS 316Ti

Adapterio galvutė	
Tipas	DIN 43729 forma B
Apsaugos klasė	IP 66/68
Elektros jungtis	M20×1,5
Medžiagos	Aliuminis, dengtas poliesterio milteliais

Išvadas (keitklis, keičiamas)	
Išvado signalas	4...20 mA diapazone keitimo signalas tiesiškai priklauso nuo temperatūros ir varžos
Didž. apkrova	(V <sub>maitinimo šaltinio</sub> - 8 V) / 0,022 A
Būtina įvadinė srovė	≤3,5 mA
Didžiausia srovė	≤23 mA
Įjungimo vėlinimas	4 sek. (kai įjungiamas maitinimas I <sub>a</sub> = 3,8 mA)
Atsako laikas	1 sek.

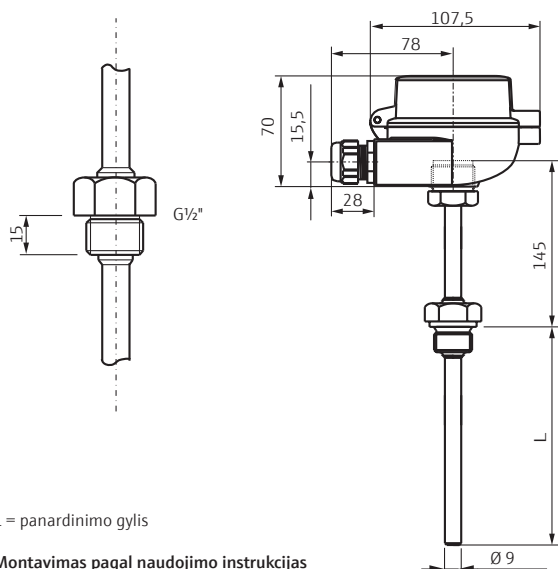
Signalas esant pavojui (keitklis, keičiamas)	
Žemiau matavimo diapazono	Tiesinis kritimas iki 3,8 mA
Virš matavimo diapazono	Tiesinis kilimas iki 20,5 mA
Jutiklio gedimas / jutiklio grandinės trumpas sujungimas	≥21,0 mA

Elektros jungtis (keitklis, keičiamas)	
Maitinimo šaltinis	U <sub>b</sub> = 8...35 V, apsauga nuo poliškumo sukeitimo
Galvaninis atskyrimas	Ū = 3,75 kV
Leidžiama pulsacija	U <sub>ss</sub> ≤5 V esant U <sub>b</sub> ≥13 V, f <sub>max</sub> = 1 kHz
Rekomenduojamos sąlygos	Kalibravimo temperatūra +23 °C ± 5 K

Tikslumas (keitklis, keičiamas)	
Maitinimo šaltinio įtaka	≤ ±0,01 %/V nuokrypis nuo 24 V
Apkrovos įtaka	≤ ±0,02 %/100 Ω
Temperatūros dreifas	T <sub>d</sub> = ±(15 ppm/K × didž. matavimo diapazonas + 50 ppm/K × iš anksto nustatytas matavimo diapazonas) × Δθ
Pt100	0,2 K arba 0,08 %

Naudojimo sąlygos (keitklis, keičiamas)	
Aplinkos temperatūra	nuo -40...+85 °C
Klimato klasė	C klasė pagal IEC 60 654-1
Apsauga nuo vibracijos	4 g / 2-150 Hz pagal IEC 60 068-2-6
EMS	Atsparumas smūgiams ir trukdžių spinduliavimas pagal IEC 61326 ir NAMUR NE 21

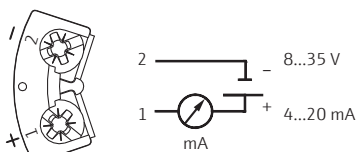
## Matmenys (mm)



L = panardinimo gylis

Montavimas pagal naudojimo instrukcijas

## Elektros jungtis



Maitinimo šaltinis ir išėjimo srovė

## Kainų lentelė

Easytemp TSM187		Užsakymo Nr.	Vieneto kaina (€)		
Matavimo diapazonas	Panardinimo gylis L		1 – 3	4 – 10	11 – 35
-30...+170 °C	120 mm	TSM187-ADD	180,-	162,-	147,-
	160 mm	TSM187-BDD	180,-	162,-	147,-
	250 mm	TSM187-CDD	183,-	165,-	150,-
	400 mm	TSM187-DDD	187,-	168,-	153,-
0...+100 °C	120 mm	TSM187-AFE	180,-	162,-	147,-
	160 mm	TSM187-BFE	180,-	162,-	147,-
	250 mm	TSM187-CFE	183,-	165,-	150,-
	400 mm	TSM187-DFE	187,-	168,-	153,-
0...+200 °C	120 mm	TSM187-AFH	180,-	162,-	147,-
	160 mm	TSM187-BFH	180,-	162,-	147,-
	250 mm	TSM187-CFH	183,-	165,-	150,-
	400 mm	TSM187-DFH	187,-	168,-	153,-

Kainos galioja Lietuvoje iki 2019-09-30, eurai už vienetą, be pridėtinės vertės mokesčio (PVM), pakuotės ir siuntimo kainos. Galioja „Endress+Hauser“ pardavimo ir pristatymo sąlygos. Pristatymo laikas: 48 valandos arba 5 darbo dienos – tikslus pristatymo terminus prašome patikrinti adresu [www.e-direct.endress.com](http://www.e-direct.endress.com). Endress+Hauser pasilieka teisę bet kuriuo metu keisti ar koreguoti kainas. Prieš užsakant prekes, kainas galima patikrinti internete [www.e-direct.endress.com](http://www.e-direct.endress.com).



Išsami produkto informacija:

[www.e-direct.endress.com/tsm187](http://www.e-direct.endress.com/tsm187)

