

Kompakt termometer med skruegevind til simple applikationer

Easytemp TSM487



DKK 943,-
11-35 stk.



Komplet produkt information:
www.e-direct.endress.com/tsm487

- Høj nøjagtighed i sensor og transmitter
- Glasfiber isoleret udskiftelig indstas
- Udskiftelig elektronik

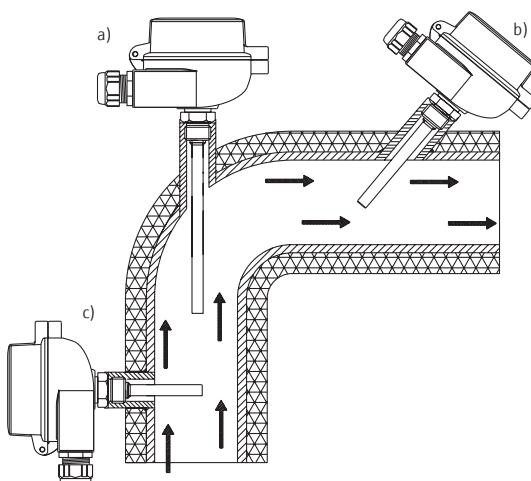
i Specifikationsoversigt:

- **Indstikslængde (diameter):**
50 / 100 / 150 / 250 mm
(Ø 6 mm)
- **Temperatur område:**
-30 til +170 °C
0 til 100 °C
0 til 200 °C
- **Tryk:**
20 bar ved +20 °C
1 bar ved +400 °C
- **Tolerance:**
< 0,08 %, Pt100 Klasse A
- **Responstid:**
≤ 3,5 s (T₅₀), ≤ 8 s (T₉₀)

Anvendelse Easytemp TSM487 kompakt termometer er meget udbredt i mange lette eller mellemsvære applikationer, enten i tanke eller rør med lavt tryk og ingen ekstreme temperaturer.

Funktion Den fiber isolerede indstas sidder i et beskyttende rør med procestilslutning G½" kabel. Hovedtransmitteren (DIN 43729 form B) er fremstillet af aluminium. Den integrerede elektronik konverterer modstandsværdien i en lineær temperatur med 4 til 20 mA signal.

Anvendelseseksempel



Rør montage:

- Ved bøjninger, retning mod flow
- I mindre rør, retning mod flow
- Vinkelret, retning med flow

Teknisk Data

Sensor

Følerelement	Platinmodstandstermometer, 1 × Pt100 (100 Ω ved 0 °C)
Måleområde	-30 til +170 °C, 0 til 100 °C, 0 til 200 °C
Tolerance	Klasse A iht. IEC 751: -50 til +250 °C
Kabelføring	Fire-wire tilslutning, glasfiber isoleret kabel
Isolationsmodstand	≥ 100 MΩ, test spænding 250 V ved stuetemp.
Maksimum	20 bar ved 20 °C
Responstid	T ₅₀ /3,5 s; T ₉₀ /8 s; iht. IEC 751

Procestilslutning

Version	DIN 43772 form 2G
Tilslutning	G½", 1.4571/SS 316TI; ½" NPT-M, 1.4404/SS 316 L

Terminal hoved

Type	DIN 43729 form B
Beskyttelsesklasse	IP 66/68
Elektrisk tilslutning	M20×1,5
Materiale	Aluminium, polyester pulverlakeret

Udgang (Transmitter, udskiftelig)

Udgangssignal	4 til 20 mA transmission har en lineær temperatur, lineær modstand
Maksimum belastning	(V _{strømforsyning} - 8 V)/0,022 A
Eget forbrug	≤ 3,5 mA
Strømbegrænsning	≤ 23 mA
Tidsforsinkelse	4 s (under opstart I _a = 3,8 mA)
Responstid	1 s

Signal ved alarm (Transmitter, udskiftelig)

Underranging	Lineær fald til 3,8 mA
Overranging	Lineær stigning til 20,5 mA
Sensorbrug/ sensor kortslutning	≥ 21,0 mA

Elektrisk tilslutning (Transmitter, udskiftelig)

Strømforsyning	U _b = 8 til 35 V, polaritetsbeskyttet
Galvanisk isoleret	Ü = 3,75 kV
Tilladt ripple	U _{ss} ≤ 5 V ved U _b ≥ 13 V, f _{maks} = 1 kHz
Referencebetingelser	Kalibreringstemp. +23 °C ± 5 K

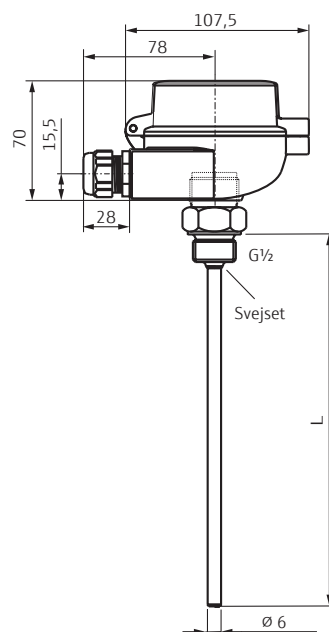
Nøjagtighed (Transmitter, udskiftelig)

Strømforsyningsens indflydelse	≤ ±0,01 %/V afvigelse fra 24 V
Belastningens indflydelse	≤ ±0,02 %/100 Ω
Driftstemp.	T _d = ±(15 ppm/K × maks måleområde + 50 ppm/K × forudindstillet måleområde) × Δθ
Pt100	0,2 K eller 0,08 %

Driftsbetingelser (Transmitter, udskiftelig)

Omgivelsestemp	-40 til +85 °C
Kapslingsklasse	Iht. IEC 60 654-1, Klasse C
Vibrationsbeskyttelse	4 g / 2 til 150 Hz iht. IEC 60 068-2-6
EMC	Stødimunitet og emission iht. IEC 61326 og NAMUR NE 21

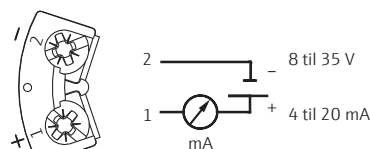
Dimensioner (i mm)



L = Indstikslængde

Installation i overensstemmelse med installationsmanual

Elektrisk tilslutning



Strømforsyning og strømudgang

Pris tabel

Kompakt termometer TSM487		Ordre kode	Pris/stk i DKK		
Måleområde	Indstikningslængde L		1 til 3	4 til 10	11 til 35
-30 til +170 °C	50 mm	TSM487-ADD	1151,-	1036,-	943,-
	100 mm	TSM487-BDD	1151,-	1036,-	943,-
	150 mm	TSM487-CDD	1170,-	1053,-	959,-
	250 mm	TSM487-DDD	1181,-	1063,-	968,-
0 til 100 °C	50 mm	TSM487-AFE	1151,-	1036,-	943,-
	100 mm	TSM487-BFE	1151,-	1036,-	943,-
	150 mm	TSM487-CFE	1170,-	1053,-	959,-
	250 mm	TSM487-DFE	1181,-	1063,-	968,-
0 til 200 °C	50 mm	TSM487-AFH	1151,-	1036,-	943,-
	100 mm	TSM487-BFH	1151,-	1036,-	943,-
	150 mm	TSM487-CFH	1170,-	1053,-	959,-
	250 mm	TSM487-DFH	1181,-	1063,-	968,-

Priserne er stykpriser angivet i danske kroner, netto eksklusive moms (moms), udgifter til pakning og forsendelse i øvrigt iht. vore salgs- og lev. betingelser. Venligst tjek www.e-direct.endress.com for nøjagtige leveringstider. Endress+Hauser forbeholder sig retten til at ændre og justere priserne til enhver tid. De gældende priser kan findes forud for bestilling på www.e-direct.endress.com.



Komplet produkt information:

www.e-direct.endress.com/tsm487

Flere produkter til at færdiggøre dit målepunkt ...



Niveauswitch
Liquiphant FTL31



Pressostat
Ceraphant PTC31B



Strømforsyning
RN221N