

Traductor compact de temperatura pentru aplicatii simple

Easytemp TSM487



€ 126,-
11-35 buc.



Informatii complete produs:
www.e-direct.endress.com/tsm487

- Senzor si traductor de mare precizie
- Insertie inlocuibilă izolată cu fibra de sticlă
- Piese electronice inlocuibile

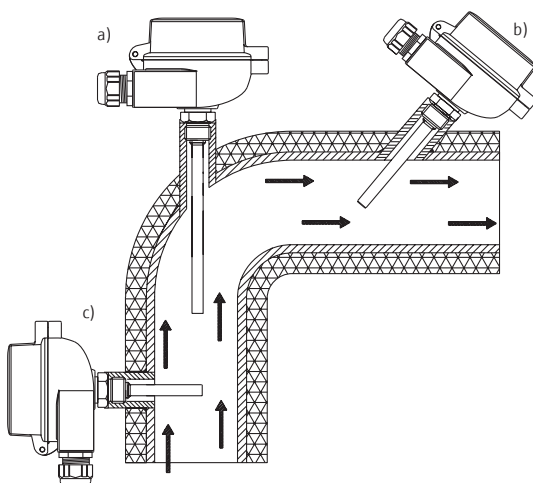
i Specificatii pe scurt:

- **Lungime de imersare (diametru):**
50 / 100 / 150 / 250 mm
(\varnothing 6 mm)
- **Interval de temperatura:**
de la -30 la $+170$ °C,
de la 0 la 100 °C,
de la 0 la 200 °C
- **Presiune:**
20 bari la $+20$ °C
- **Toleranta:**
<0,08 %, Pt100 Clasa A
- **Timp de raspuns:**
 $\leq 3,5$ s (T_{50}), ≤ 8 s (T_{90})

Aplicatie Termometrul compact Easytemp TSM487 pentru temperatura este utilizat pe scara larga in multe aplicatii de regim usor in vase sau in conducte cu presiune joasa si fara temperaturi extreme.

Funcție Insertia izolata cu fibra sta intr-un tub protector cu cablu G 1/2" de conexiune de proces. Traductorul de cap (DIN 43729 forma B) este confectionat din aluminiu. Sistemele electronice integrate convertesc valoarea de rezistenta intr-un semnal de temperatura liniar de 4 pana la 20 mA.

Instructiuni de instalare



Instalare in teava:

- La coturi, contra directiei de curgere
- In tevi mai mici, orientat contra directiei de curgere
- Perpendicular pe directia de curgere

Date tehnice

Senzor

Element de detectare	Rezistenta platina, 1 × Pt100 (100 Ω la 0 °C)
Interval de masurare	De la -30 la 170 °C, de la 0 la 100 °C, de la 0 la 200 °C
Toleranta	Clasa A conform IEC 751: de la -50 la +250 °C
Cablare	Conexiune patru fire, fire izolate cu fibra de sticla
Rezistenta izolatie	≥100 MΩ, tensiune de testare 250 V la temperatura ambianta
Presiune maxima	20 bari la 20 °C
Valoare timp de raspuns	T ₅₀ /3,5 s; T ₉₀ /8 s; conform IEC 751
Material	SS 316L/1.4404

Conexiune de proces

Versiune	DIN 43772 forma 2G
Conexiune	G ½", 1.4571/SS 316TI; ½" NPT-M, 1.4404/SS 316 L

Cap terminal

Tip	DIN 43729 forma B
Clasa de protectie	IP 66/68
Conexiune electrica	M20 × 1,5
Material	Aluminiu, acoperit cu pulbere de poliester

Iesire (Traductor, inlocuibil)

Semnal iesire	Transmiterea de la 4 pana la 20 mA este liniara in raport cu temperatura si rezistenta
Sarcina maxima	(V _{alimentare cu energie electrica} - 8 V)/0,022 A
Curent de intrare solicitat	≤3,5 mA
Limita curent	≤23 mA
Temporizare comutare	4 s (in timpul pornirii pana la = 3,8 mA)
Timp de raspuns	1 s

Semnal alarma (Traductor, inlocuibil)

Sub domeniul de masurare	Scadere liniara la 3,8 mA
Peste domeniul de masurare	Crestere liniara la 20,5 mA
Rupere senzor/ Scurtcircuit senzor	≥21,0 mA

Conexiune electrica (Traductor, inlocuibil)

Alimentare cu energie electrica	U _b = de la 8 la 35 V, protectie polaritate electrica
Izolatie galvanica	U = 3,75 kV
Variatie admisa	U _{ss} ≤5 V la U _b ≥13 V, f _{max} = 1 kHz
Conditii de referinta	Temp. calibrare +23 °C ±5 K

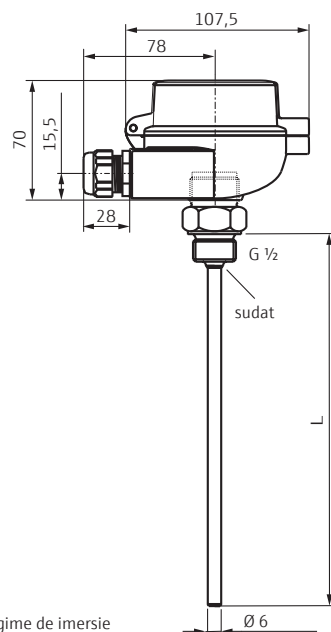
Precizie (Traductor, inlocuibil)

Influenta alimentarii cu energie electrica	≤±0,01 % / abatere V de la 24 V
Influenta sarcina	≤±0,02 %/100 Ω
Abatere temperatura	T _d = ±(15 ppm/K × interval de mas. max. + 50 ppm/K × interval de mas. presetat) × Δθ
Pt100	0,2 K sau 0,08 %

Conditii de functionare (Traductor, inlocuibil)

Temperatura ambianta	De la -40 la +85 °C
Clasa climatica	Conform IEC 60 654-1, Clasa C
Protectie la vibratii	4 g/2 la 150 Hz conform IEC 60 068-2-6
EMC	Rezistenta la soc si emisii de interferenta conform IEC 61326 si NAMUR NE 21

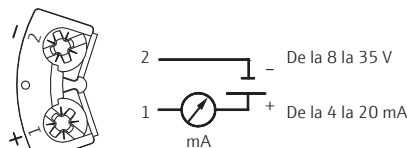
Dimensiuni (in mm)



L = Lungime de imersie

Instalare conform instructiunilor de utilizare

Conexiune electrica



Iesire curent si alimentare cu energie electrica

Lista de preturi

Easytemp TSM487		Nr. comandă	Preț/buc. în €		
Interval de masurare	Lungime de imersare L		1 - 3	4 - 10	11 - 35
de la -30 la +170 °C	50 mm	TSM487-ADD	154,-	139,-	126,-
	100 mm	TSM487-BDD	154,-	139,-	126,-
	150 mm	TSM487-CDD	157,-	141,-	129,-
	250 mm	TSM487-DDD	158,-	142,-	130,-
de la 0 la 100 °C	50 mm	TSM487-AFE	154,-	139,-	126,-
	100 mm	TSM487-BFE	154,-	139,-	126,-
	150 mm	TSM487-CFE	157,-	141,-	129,-
	250 mm	TSM487-DFE	158,-	142,-	130,-
de la 0 la 200 °C	50 mm	TSM487-AFH	154,-	139,-	126,-
	100 mm	TSM487-BFH	154,-	139,-	126,-
	150 mm	TSM487-CFH	157,-	141,-	129,-
	250 mm	TSM487-DFH	158,-	142,-	130,-

Prețurile sunt valabile pentru Moldova până la data de 30/09/2019, în euro/buc., exclusiv taxa pe valoarea adăugată (TVA), costul ambalajului și al expedierii. Se aplică termenii de vânzare și livrare Endress+Hauser. Timp de fabricație/livrare: 48 ore / 5 zile lucrătoare – va rugăm să verificați pe site-ul www.e-direct.endress.com timpul exact de livrare.



Informatii complete produs:

www.e-direct.endress.com/tsm487

Mai multe produse pentru a
finaliza punctul de masurare ...



Semnalizator de nivel
Liquiphant FTL31



Presostat
Ceraphant PTC31B



Sursa de alimentare
RN221N