

Kompaktni termometar s navojem za jednostavne primjene

Easytemp TSM487



HRK 961,-
11-35 kom.



Kompletne informacije o proizvodu:
www.e-direct.endress.com/tsm487

- Vrlo precizan senzor i mjerni pretvornik
- Zamjenjivi uložak izoliran fibreglasom
- Zamjenjiva elektronika

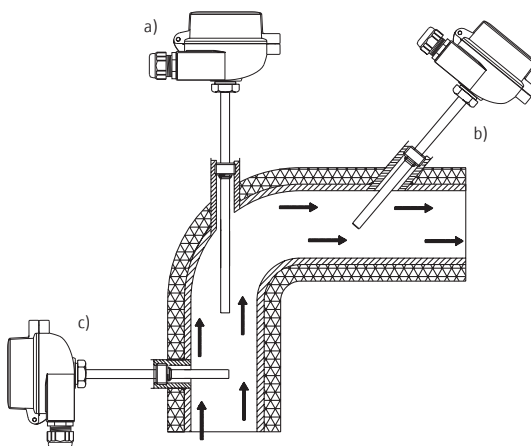
i Kratke specifikacije:

- **Duljina uranjanja (promjer):**
50 / 100 / 150 / 250 mm
(\varnothing 6 mm)
- **Raspon temperature:**
-30 do +170 °C,
0 do 100 °C,
0 do 200 °C
- **Tlak:**
20 bara pri +20 °C
- **Dopušteno odstupanje:**
<0,08 %, Pt100 klasa A
- **Vrijeme odaziva:**
 $\leq 3,5$ s (T_{50}), ≤ 8 s (T_{90})

Primjena Kompaktni termometar za mjerenje temperature Easytemp TSM487 često se upotrebljava u mnogim jednostavnim ili srednje zahtjevnim primjenama, kako u spremnicima, tako i u cijevima s niskim tlakom i bez ekstremnih temperatura.

Funkcija Uložak izoliran fibreglasom nalazi se u zaštitnoj cijevi zajedno s kabelom procesnog priključka G $\frac{1}{2}$ ". Mjerni pretvornik za ugradnju u glavu (DIN 43729 oblik B) izrađen je od aluminija. Ugrađena elektronika pretvara vrijednost otpora u linearni temperaturni signal 4 do 20 mA.

Upute za ugradnju



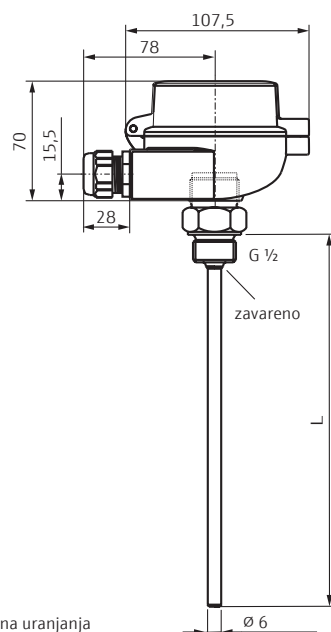
Ugradnja u cijev:

- U koljena, suprotno od smjera protoka
- U manjim cijevima, nagnuto suprotno od smjera protoka
- Okomito na smjer protoka

Tehnički podaci

Senzor	
Osjetnik	Otporni element od platine, 1 × Pt100 (100 Ω pri 0 °C)
Mjerni raspon	-30 do 170 °C, 0 do 100 °C, 0 do 200 °C
Dopušteno odstupanje	Klasa A sukladno IEC 751: -50 do +250 °C
Ožičenje	Priključak s četiri žice, kabel izoliran fibreglasom
Izolacijski otpor	≥100 MΩ, ispitni napon 250 V pri temperaturi okoline
Maksimalni tlak	20 bara pri 20 °C
Vrijednost vremena odaziva	T ₅₀ /3,5 s; T ₉₀ /8 s; sukladno IEC 751
Procesni priključak	
Verzija	DIN 43772 oblik 2G
Priključak	G½", 1.4571/SS 316Ti; ½" NPT-M, 1.4404/SS 316 L
Glava senzora	
Vrsta	DIN 43729 oblik B
Klasa zaštite	IP 66/68
Električni priključak	M20 × 1,5
Materijal	Aluminij, praškasto obojan poliester
Izlaz (mjerni pretvornik, zamjenjiv)	
Izlazni signal	4 do 20 mA prijenos linearan je u odnosu na temperaturu i otpor
Maksimalno opterećenje	(V _{napajanje} - 8 V)/0,022 A
Potrebna ulazna struja	≤3,5 mA
Granica struje	≤23 mA
Odgoda uklopa	4 s (tijekom pokretanja I _a = 3,8 mA)
Vrijeme odaziva	1 s
Signal nakon alarma (mjerni pretvornik, zamjenjiv)	
Ispod granične vrijednosti	Linearni pad do 3,8 mA
Prelazak granične vrijednosti	Linearno povećanje do 20,5 mA
Pucanje senzora/ kratki spoj senzora	≥21,0 mA
Električni priključak (mjerni pretvornik, zamjenjiv)	
Napajanje	U _b = 8 do 35 V, zaštićeno od polariteta
Galvanska izolacija	Ũ = 3,75 kV
Dopuštena valovitost	U _{ss} ≤5 V pri U _b ≥13 V, f _{maks} = 1 kHz
Referentni uvjeti	Temperatura kalibracije +23 °C ±5 K
Preciznost (mjerni pretvornik, zamjenjiv)	
Utjecaj napajanja	≤ ±0,01 %/V odstupanje od 24 V
Utjecaj opterećenja	≤ ±0,02 %/100 Ω
Temperaturno odstupanje	T _d = ±(15 ppm/K × maks. mjerni raspon + 50 ppm/K × unaprijed postavljen mjerni raspon) × Δθ
Pt100	0,2 K ili 0,08 %
Uvjeti rada (mjerni pretvornik, zamjenjiv)	
Temperatura okoline	-40 do +85 °C
Klimatska klasa	Sukladno standardu IEC 60 654-1, klasa C
Zaštita od vibracija	4 g / 2 do 150 Hz sukladno standardu IEC 60 068-2-6
EMC	Otpornost na udarce i emitiranje smetnji sukladno standardu IEC 61326 i NAMUR NE 21

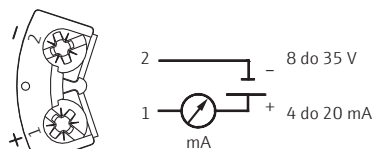
Dimenzije (u mm)



L = duljina uranjanja

Instalacija u skladu s uputama za rad

Električni priključak



Napajanje i strujni izlaz

Cjenik

Easytemp TSM487		Broj za naručivanje	Cijena/kom. u HRK		
Mjerno područje	Duljina uranjanja L		1 do 3	4 do 10	11 do 35
-30 do +170 °C	50 mm	TSM487-ADD	1172,-	1055,-	961,-
	100 mm	TSM487-BDD	1172,-	1055,-	961,-
	150 mm	TSM487-CDD	1191,-	1072,-	977,-
	250 mm	TSM487-DDD	1203,-	1083,-	986,-
0 do 100 °C	50 mm	TSM487-AFE	1172,-	1055,-	961,-
	100 mm	TSM487-BFE	1172,-	1055,-	961,-
	150 mm	TSM487-CFE	1191,-	1072,-	977,-
	250 mm	TSM487-DFE	1203,-	1083,-	986,-
0 do 200 °C	50 mm	TSM487-AFH	1172,-	1055,-	961,-
	100 mm	TSM487-BFH	1172,-	1055,-	961,-
	150 mm	TSM487-CFH	1191,-	1072,-	977,-
	250 mm	TSM487-DFH	1203,-	1083,-	986,-

Cijene se odnose na Hrvatsku do 30/09/2019, u Kunama po jedinici, PDV nije uključen u cijenu, cijena pakiranja i pošiljke. Za prodaju i dostavu primjenjuju se uvjeti Endress+Hausera. Rok isporuke: 48 sati ili 5 radnih dana – molimo provjerite točne rokove isporuke na stranici www.e-direct.endress.com. Endress+Hauser zadržava pravo izmjene ili modificiranja cijene u bilo kojem trenutku. Cijene se mogu potvrditi prije naručivanja na www.e-direct.endress.com.



Kompletne informacije o proizvodu:
www.e-direct.endress.com/tsm487

