

Θερμόμετρο για απλές εφαρμογές

Easytemp TSM487



€ 126,-
11-35 τεμ.



Πληροφορίες προϊόντος:

www.e-direct.endress.com/tsm487

- Υψηλής ακρίβειας
- Αντικατάσταση εσωτερικής θερμοαντίστασης μονωμένη με Fiberglass
- Αντικατάσταση μεταδότη

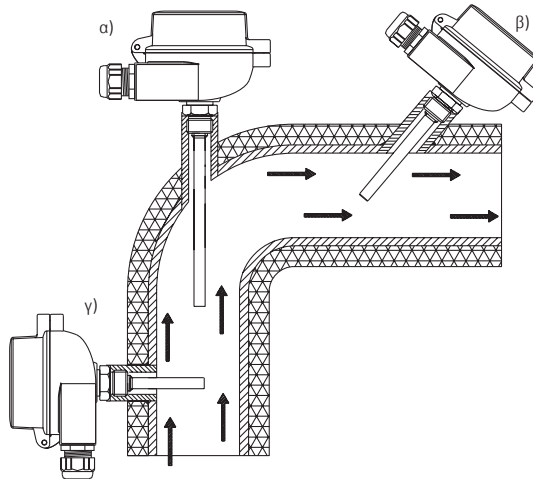
i Με μια ματιά:

- **Βυθιζόμενο μήκος (mm):**
50/100/150/250 (Ø 6 mm)
- **Περιοχή θερμοκρασίας:**
-30 έως +170 °C,
0 έως 100 °C, 0 έως 200 °C
- **Πίεση:**
20 bar σε +20 °C
- **Ανοχή:**
<0,08 %, Pt100 κατηγορία A
- **Χρόνος απόκρισης:**
≤3,5 sec (T₅₀), ≤8 sec (T₉₀)

Εφαρμογή Το θερμόμετρο Easytemp TSM487 χρησιμοποιείται ευρέως σε πολλές εύκολες ή μεσαίας δυσκολίας εφαρμογές είτε σε δοχεία ή σε σωλήνες με χαμηλές πιέσεις και χωρίς ακραίες θερμοκρασίες.

Λειτουργία Η μονωμένη με Fiberglass εσωτερική θερμοαντίσταση βρίσκεται μέσα σε προστατευτικό σωλήνα με σπείρωμα G¹/₂". Η κεφαλή (DIN 43729 μορφή B) είναι κατασκευασμένη από αλουμίνιο. Ο ενσωματωμένος μεταδότης μετατρέπει την τιμή της ωμικής αντίστασης σε ένα γραμμικό σήμα 4 έως 20 mA ανάλογο της θερμοκρασίας.

Οδηγίες εγκατάστασης



Εγκατάσταση σε σωλήνα:

- Σε καμπύλες, αντίθετα από τη ροή
- Σε μικρούς σωλήνες λοξά, αντίθετα από τη ροή
- Κάθετα στη ροή

Τεχνικά χαρακτηριστικά

Αισθητήρας

Στοιχείο	Αντίσταση λευκόχρυσου, 1 × Pt100 (100 Ω σε 0 °C)
Εύρος μέτρησης	-30 έως 170 °C, 0 έως 100 °C, 0 έως 200 °C
Ανοχή	Κατηγορία A σύμφωνα με το IEC 751: -50 έως +250 °C
Συρμάτωση	Σύνδεση τεσσάρων συρμάτων, καλώδιο μονωμένο με φίμπεργκλας
Αντίσταση μόνωσης	≥100 MΩ, τάση δοκιμής 250 V σε θερμοκρασία περιβάλλοντος
Μέγιστη πίεση	20 bar σε 20 °C
Χρόνος απόκρισης	T ₅₀ /3,5 sec, T ₉₀ /8 sec, σύμφωνα με το IEC 751

Μηχανολογική σύνδεση

Έκδοση	DIN 43772 μορφή 2G
Σύνδεση	G 1/2", 1.4571/SS 316TI; 1/2" NPT-M, 1.4404/SS 316 L

Κεφαλή

Τύπος	DIN 43729 μορφή B
Βαθμός στεγανότητας	IP 66/68
Συνδεσμολογία	M20 × 1,5
Υλικό	Αλουμίνιο, με επικάλυψη σκόνης πολυεστέρα

Έξοδος (μεταδότης, αντικαθιστούμενος)

Σήμα εξόδου	4 έως 20 mA γραμμική, συναρτήσει της θερμοκρασίας και της αντίστασης
Μέγιστο φορτίο	(V _{τροφοδοσία} ισχύος -8 V)/0,022 A
Απαραίτητο ρεύμα εισόδου	≤3,5 mA
Μέγιστο ρεύμα	≤23 mA
Χρόνος ενεργοποίησης	4 sec (κατά την έναρξη λειτουργίας I _a = 3,8 mA)
Χρόνος απόκρισης	1 sec

Σήμα σφάλματος (μεταδότης, αντικαθιστούμενος)

Κάτω του ορίου	Γραμμική πτώση έως 3,8 mA
Άνω του ορίου	Γραμμική αύξηση έως 20,5 mA
Θραύση αισθητήρα/βραχυκύκλωμα αισθητήρα	≥21,0 mA

Συνδεσμολογία (μεταδότης, αντικαθιστούμενος)

Τροφοδοσία	U _b = 8 έως 35 V, προστασία ανεστραμμένης πολικότητας
Γαλβανική απομόνωση	Û = 3,75 kV
Επιτρεπτή κυμάτωση	U _{ss} ≤5 V στα U _b ≥13 V, f _{max} = 1 kHz
Συνθήκες αναφοράς	Θερμοκρασία βαθμονόμησης +23 °C ±5 K

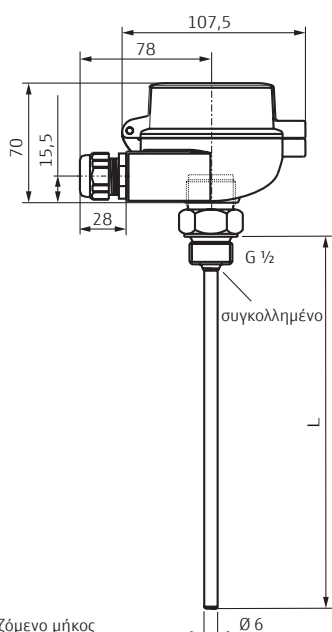
Ακρίβεια (μεταδότης, αντικαθιστούμενος)

Επίδραση της τροφοδοσίας	≤ ±0,01%/V απόκλιση από τα 24 V
Επίδραση του φορτίου	≤ ±0,02 %/100 Ω
Παρέκκλιση θερμοκρασίας	T _d = ±(15 ppm/K × μέγ. εύρος μέτρησης + 50 ppm/K × προρρυθμισμένο εύρος μέτρησης) × Δθ
Pt100	0,2 K ή 0,08 %

Συνθήκες λειτουργίας (μεταδότης, αντικαθιστούμενος)

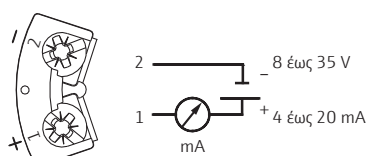
Θερμοκρασία περιβάλλοντος	-40 έως +85 °C
Κλιματική προστασία	Κατά IEC 60 654-1, κατηγορία C
Προστασία κραδασμών	4 g/2 έως 150 Hz κατά IEC 60 068-2-6
Ηλεκτρομαγνητική συμβατότητα (EMC)	Ανοχή παρεμβολών και ηλεκτρομαγνητικών εκπομπών κατά IEC 61326 και NAMUR NE 21

Διαστάσεις (σε mm)



Εγκατάσταση σύμφωνα με το τεχνικό εγχειρίδιο.

Συνδεσμολογία



Τροφοδοσία και ρεύμα εξόδου

Πίνακας τιμών

Easytemp TSM487		Κωδικός	Τιμή/τεμ. σε €		
Εύρος μέτρησης	Βυθιζόμενο μήκος L		1-3	4-10	11-35
-30 έως +170 °C	50 mm	TSM487-ADD	154,-	139,-	126,-
	100 mm	TSM487-BDD	154,-	139,-	126,-
	150 mm	TSM487-CDD	157,-	141,-	129,-
	250 mm	TSM487-DDD	158,-	142,-	130,-
0 έως 100 °C	50 mm	TSM487-AFE	154,-	139,-	126,-
	100 mm	TSM487-BFE	154,-	139,-	126,-
	150 mm	TSM487-CFE	157,-	141,-	129,-
	250 mm	TSM487-DFE	158,-	142,-	130,-
0 έως 200 °C	50 mm	TSM487-AFH	154,-	139,-	126,-
	100 mm	TSM487-BFH	154,-	139,-	126,-
	150 mm	TSM487-CFH	157,-	141,-	129,-
	250 mm	TSM487-DFH	158,-	142,-	130,-

Οι αναγραφόμενες τιμές δεν συμπεριλαμβάνουν Φ.Π.Α. και έξοδα συσκευασίας και αποστολής. Ισχύουν μόνο για την Ελλάδα έως 30/09/2019. Ισχύουν οι γενικοί όροι και διατάξεις της παράδοσης και των υπηρεσιών της Endress+Hauser (Hellas) A.E. Χρόνος παράδοσης: 48 ώρες ή 5 εργάσιμες ημέρες. Επισκεφτείτε το www.e-direct.endress.com για τον ακριβή χρόνο παράδοσης. Η Endress+Hauser διατηρεί το δικαίωμα αλλαγής ή να τροποποίησης των τιμών οποιαδήποτε στιγμή. Οι τιμές μπορούν να επιβεβαιωθούν, πριν την παραγγελία, στο www.e-direct.endress.com.



Πληροφορίες προϊόντος:

www.e-direct.endress.com/tsm487

