

Kompaktni termometer z navojnim priključkom za preproste aplikacije

Easytemp TSM487



€ 126,-
11-35 kos.

Popolne informacije o produktu:
www.e-direct.endress.com/tsm487

- Izredno točen senzor in pretvornik
- S steklenimi vlakni izoliran, zamenljiv vložek
- Zamenljiva elektronika

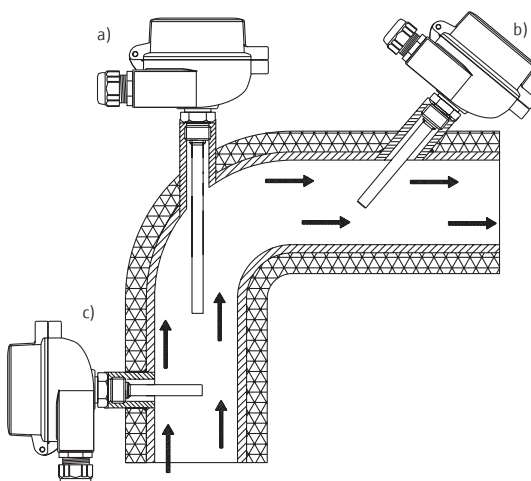
i Lastnosti na kratko :

- **Temperaturni obseg:**
-30 do +170 °C, 0 do 100 °C,
0 do +200 °C
- **Potopna dolžina (mm):**
50, 100, 150, 250 (Ø 6 mm)
- **Točnost:**
<0,08 %, Pt100 razred A
- **Tlak:**
20 bar pri +20 °C
- **Odzivni čas:**
≤3,5 s (T₅₀), ≤8 s (T₉₀)

Uporaba Easytemp TSM487 je kompakten termometer za splošno uporabo. Primeren je za manj in srednje zahtevne aplikacije. Namenjen je vgradnji v posode in cevi. Uporaben je v primerih, kjer tlak in temperatura nista ekstremna.

Delovanje S steklenimi vlakni izoliran vložek leži v zaščitni cevi s procesnim priključkom G ½". Glava pretvornika (DIN 43729 oblika B) je iz aluminija. Integrirana elektronika pretvarja upornost v linearni temperaturni signal 4 do 20 mA.

Navodila za vgradnjo v cev



- V koleno, proti toku
- V manjše cevi, nagnjeno proti toku
- Pravokotno na tok

Tehnični podatki

Senzor

Tipalo	Upor iz platine, 1 × Pt100 (100 Ω pri 0 °C)
Merilni obseg	-30 do +170 °C, 0 do +100 °C, 0 do +200 °C
Toleranca	Razred A po IEC 751: -50 do +250 °C
Ožičenje	Štiržično, s steklenimi vlakni izoliran kabel
Izolacijska upornost	≥100 MΩ, preskusna napetost 250 V pri sobni temperaturi
Maks. tlak	20 bar pri 20 °C
Odzivni čas	T ₅₀ /3,5 s; T ₉₀ /8 s; po IEC 751

Procesni priključek

Izvedba	DIN 43772 oblika 2G
Navoj	G 1/2", 1.4571/SS 316TI; 1/2" NPT-M, 1.4404/SS 316 L

Spončna glava

Tip	DIN 43729 oblika B
Vdorna zaščita	IP 66/68
Električni priključek	M20 × 1,5
Material	Aluminij, s prašno nanoseno poliestrsko prevleko

Izhodni (Pretvornik, zamenljiv)

Izhodni signal	4 do 20 mA, linearna temperatura, linearna upornost
Maks. breme	(V _{napajanja} - 8 V) / 0,022 A
Potreben napajalni tok	≤ 3,5 mA
Tokovna omejitev	≤ 23 mA
Vklopna zakasnitev	4 s (med vklopom I _a = 3,8 mA)
Odzivni čas	1 s

Delovanje ob napaki (Pretvornik, zamenljiv)

Meritev pod merilnim območjem	Linearni padec do 3,8 mA
Meritev nad merilnim območjem	Linearni dvig do 20,5 mA
Prekinitev senzorja; kratko sklenjen senzor	≥ 21,0 mA

Električna vezava (Pretvornik, zamenljiv)

Napajanje	U _b = 8 do 35 V, zaščita pred zamenjavo polaritete
Galvanska izolacija	Ū = 3,75 kV
Dovoljena valovitost	U _{ss} ≤ 5 V pri U _b ≥ 13 V, f _{maks.} = 1 kHz
Referenčni pogoji	Kalibracijska temperatura 23 °C ± 5 K

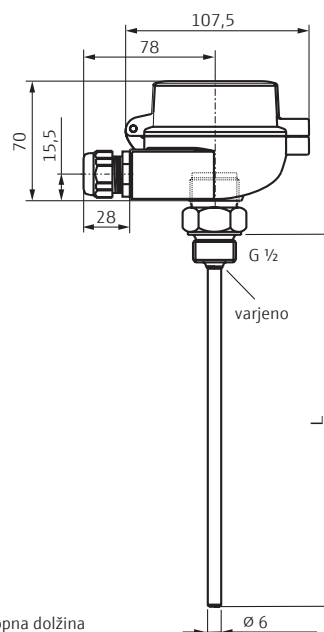
Točnost (Pretvornik, zamenljiv)

Vpliv napajanja	≤ ±0,01 %/V razlike do 24 V
Vpliv bremena	≤ ±0,02 %/100 Ω
Temp. plazenje	T _d = ±(15 ppm/K × maks. mer. obm + 50 ppm/K × nastav. mer. obm) × Δθ
Pt100	0,2 K ali 0,08 %

Delovni pogoji (Pretvornik, zamenljiv)

Temperatura okolice	-40 do +85 °C
Klimatski razred	Po IEC 60 654-1, razred C
Vibracijska odpornost	4 g/2 do 150 Hz po IEC 60 068-2-6
EMC	Neobčutljivost za motnje in emisija motenj po EN 61 326-1 in NAMUR NE 21

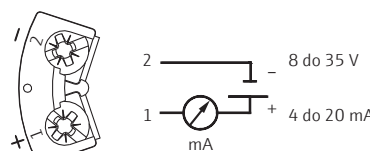
Dimenzije (v mm)



L = potopna dolžina

Upoštevajte navodila za vgradnjo.

Električna vezava



Napajanje in tokovni izhod

Cenik

Easytemp TSM487		Kataloška koda	Cena/kos v €		
Merilni obseg	Potopna dolžina		1 do 3	4 do 10	11 do 35
-30 do +170 °C	50 mm	TSM487-ADD	154,-	139,-	126,-
	100 mm	TSM487-BDD	154,-	139,-	126,-
	150 mm	TSM487-CDD	157,-	141,-	129,-
	250 mm	TSM487-DDD	158,-	142,-	130,-
0 do 100 °C	50 mm	TSM487-AFE	154,-	139,-	126,-
	100 mm	TSM487-BFE	154,-	139,-	126,-
	150 mm	TSM487-CFE	157,-	141,-	129,-
	250 mm	TSM487-DFE	158,-	142,-	130,-
0 do 200 °C	50 mm	TSM487-AFH	154,-	139,-	126,-
	100 mm	TSM487-BFH	154,-	139,-	126,-
	150 mm	TSM487-CFH	157,-	141,-	129,-
	250 mm	TSM487-DFH	158,-	142,-	130,-

Tu navedene cene v evrih so informativne, veljajo za posamezen kos in so brez DDV davka. Ne vključujejo stroškov pakiranja in dostave. Veljajo Endress+Hauser pogoji prodaje in dobave. Dobava: praviloma 2 do 5 delovnih dni. Pred naročilom trenutno veljavne cene in dobavne roke preverite na www.e-direct.endress.com. Pridržujemo si pravico do nenajavljenih sprememb.



Popolne informacije o produktu:

www.e-direct.endress.com/tsm487

Vašo merilno točko morda lahko dopolnijo tudi ...



Točkovno nivojsko stikalo
Liquiphant FTL31



Tlačno stikalo
Ceraphant PTP33B



Napajalnik
RN221N