

Kompaktiškas termometras su srieginiu sujungimu paprastoms užduotims

Easytemp TSM487



€ 126,-
11-35 vnt.

Išsami produkto informacija:
www.e-direct.endress.com/tsm487

- Didelio tikslumo jutiklis ir keitiklis
- Stiklo pluoštu izoliuotas keičiamas įdėklas
- Keičiama elektronika

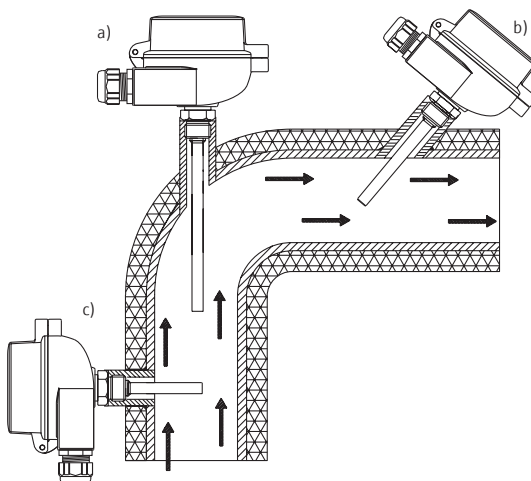
i Charakteristika glaustai:

- **Panardinimo gylis (skersmuo):**
50 / 100 / 150 / 250 mm
(Ø 6 mm)
- **Temperatūros diapazonas:**
-30...+170 °C, 0...100 °C,
0...200 °C
- **Slėgis:**
20 bar esant +20 °C
- **Tikslumas:**
<0,08 %, Pt100 A klasė
- **Atsako laikas:**
≤3,5 sek. (T₅₀), ≤8 sek. (T₉₀)

Taikymas Kompaktiškas termometras TSM487 plačiai naudojamas darbui paprastose ir vidutinio sudėtingumo darbo sąlygose žemo slėgio induose arba vamzdžiuose, kur nėra ekstremalių temperatūrų.

Veikimas Stiklo pluoštu izoliuotas įdėklas įstatytas apsauginiame vamzdelyje su G¹/₂" technologine jungtimi su kabeliu. Galvutės keitiklis (DIN 43729 forma B) yra pagamintas iš aliuminio. Integruota elektronika konvertuoja varžos reikšmę į tiesinį temperatūros 4...20 mA signalą.

Naudojimo pavyzdys



- Vamzdžio montavimas:
- ties alkūnėmis prieš tėkmę
 - mažesniuose vamzdžiuose palinkęs prieš tėkmę
 - statmenai tėkmei

Techniniai duomenys

Jutiklis

| | |
|---------------------------|---|
| Juntamasis elementas | Platinos rezistorius, 1 × Pt100 (100 Ω esant 0 °C) |
| Matavimo diapazonas | -30...170 °C, 0...100 °C, nuo 0...200 °C |
| Leidžiamas nuokrypis | A klasė pagal IEC 751: -50...+250 °C |
| Elektros laidų montavimas | Keturių laidų sujungimas, stiklo pluoštu izoliuotas kabelis |
| Izoliacijos varža | ≥100 MΩ, tikrinimo įtampa 250 V esant aplinkos temperatūrai |
| Didžiausias slėgis | 20 bar esant 20 °C |
| Atsako laiko reikšmė | T ₅₀ /3,5 sek.; T ₉₀ /8 sek.; pagal IEC 751 |

Technologinė jungtis

| | |
|---------|---|
| Versija | DIN 43772 forma 2G |
| Jungtis | G 1/2", 1.4571/SS 316TI; 1/2" NPT-M, 1.4404/SS 316 L |

Adapterio galvutė

| | |
|------------------|---|
| Tipas | DIN 43729 forma B |
| Apsaugos klasė | IP 66/68 |
| Elektros jungtis | M20×1,5 |
| Medžiagos | Aliuminis, dengtas poliesterio milteliais |

Išvadas (keitiklis, keičiamas)

| | |
|----------------------|---|
| Išvado signalas | 4...20 mA diapazone keitimo signalas tiesiškai priklauso nuo temperatūros ir varžos |
| Didžiausia apkrova | (V _{maitinimo šaltinio} - 8 V) / 0,022 A |
| Būtina įvadinė srovė | ≤3,5 mA |
| Didžiausia srovė | ≤23 mA |
| Įjungimo vėlinimas | 4 sek. (kai įjungiamas maitinimas I _a = 3,8 mA) |
| Atsako laikas | 1 sek. |

Signalas esant pavojui (keitiklis, keičiamas)

| | |
|--|------------------------------|
| Žemiau matavimo diapazono | Tiesinis kritimas iki 3,8 mA |
| Virš matavimo diapazono | Tiesinis kilimas iki 20,5 mA |
| Jutiklio gedimas / jutiklio grandinės trumpas sujungimas | ≥21 mA |

Elektros jungtis (keitiklis, keičiamas)

| | |
|-------------------------|---|
| Maitinimo šaltinis | U _b = 8...35 V, apsauga nuo poliškumo sukeitimo |
| Galvaninis atskyrimas | Ū = 3,75 kV |
| Leidžiama pulsacija | U _{ss} ≤5 V esant U _b ≥13 V, f _{max} = 1 kHz |
| Rekomenduojamos sąlygos | Kalibravimo temperatūra +23 °C ± 5 K |

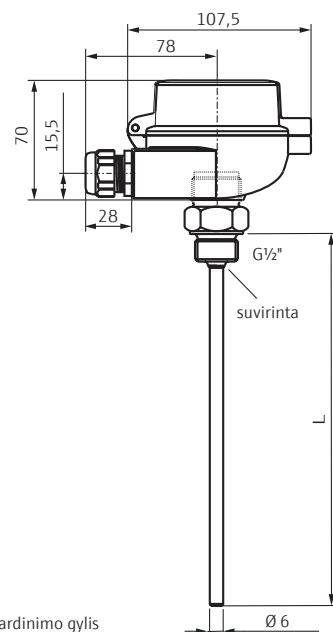
Tikslumas (keitiklis, keičiamas)

| | |
|--------------------------|---|
| Maitinimo šaltinio įtaka | ≤ ±0,01 %/V nuokrypis nuo 24 V |
| Apkrovos įtaka | ≤ ±0,02 %/100 Ω |
| Temperatūros dreifas | T _d = ±(15 ppm/K × didž. matavimo diapazonas + 50 ppm/K × iš anksto nustatytas matavimo diapazonas) × Δθ |
| Pt100 | 0,2 K arba 0,08 % |

Naudojimo sąlygos (keitiklis, keičiamas)

| | |
|------------------------|---|
| Aplinkos temperatūra | -40...+85 °C |
| Klimato klasė | C klasė pagal IEC 60 654-1 |
| Apsauga nuo vibracijos | 4 g / 2-150 Hz pagal IEC 60 068-2-6 |
| EMS | Atsparumas smūgiams ir trukdžių spinduliavimas pagal IEC 61326 ir NAMUR NE 21 |

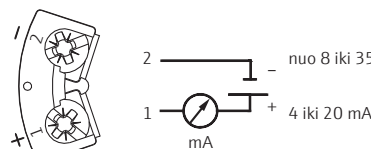
Matmenys (mm)



L = panardinimo gylis

Montavimas pagal naudojimo instrukcijas

Elektros jungtis



Maitinimo šaltinis ir išėjimo srovė

Kainų lentelė

| Easytemp TSM487 | | Užsakymo Nr. | Vieneto kaina (€) | | |
|---------------------|---------------------|--------------|-------------------|--------|--------|
| Matavimo diapazonas | Panardinimo gylis L | | 1 – 3 | 4 – 10 | 11– 35 |
| -30...+170 °C | 50 mm | TSM487-ADD | 154,- | 139,- | 126,- |
| | 100 mm | TSM487-BDD | 154,- | 139,- | 126,- |
| | 150 mm | TSM487-CDD | 157,- | 141,- | 129,- |
| | 250 mm | TSM487-DDD | 158,- | 142,- | 130,- |
| 0...100 °C | 50 mm | TSM487-AFE | 154,- | 139,- | 126,- |
| | 100 mm | TSM487-BFE | 154,- | 139,- | 126,- |
| | 150 mm | TSM487-CFE | 157,- | 141,- | 129,- |
| | 250 mm | TSM487-DFE | 158,- | 142,- | 130,- |
| 0...200 °C | 50 mm | TSM487-AFH | 154,- | 139,- | 126,- |
| | 100 mm | TSM487-BFH | 154,- | 139,- | 126,- |
| | 150 mm | TSM487-CFH | 157,- | 141,- | 129,- |
| | 250 mm | TSM487-DFH | 158,- | 142,- | 130,- |

Kainos galioja Lietuvoje iki 2019-09-30, eurai už vienetą, be pridėtinės vertės mokesčio (PVM), pakuotės ir siuntimo kainos. Galioja „Endress+Hauser“ pardavimo ir pristatymo sąlygos. Pristatymo laikas: 48 valandos arba 5 darbo dienos – tikslius pristatymo terminus prašome patikrinti adresu www.e-direct.endress.com. Endress+Hauser pasilieka teisę bet kuriuo metu keisti ar koreguoti kainas. Prieš užsakant prekes, kainas galima patikrinti internete www.e-direct.endress.com.



Išsami produkto informacija:

www.e-direct.endress.com/tsm487

