

Temperatuurschakelaar voor betrouwbare meting, bewaking en regeling van procestemperaturen

Thermophant T TTR31



€ 169,-
11-35 Stuks



Complete productinformatie:
www.e-direct.endress.com/ttr31

- 4-cijferig display (elk 14 segmenten)
- Hoge reproduceerbaarheid en stabiliteit over langere termijn
- Volledig RVS, afwerking $\leq 0,8 \mu\text{m}$
- Parametrering ook mogelijk via ReadWin® 2000 configuratiesoftware of FieldCare

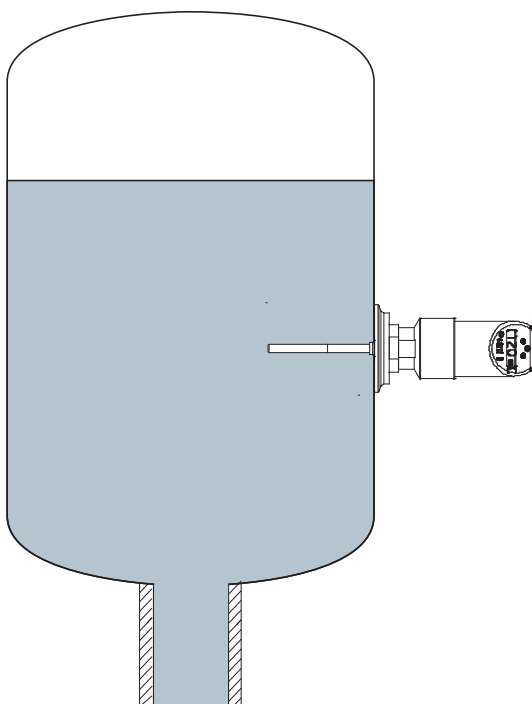
i In 't kort:

- **Meetbereik:**
-50...+150 °C (+200 °C)
- **Display:**
4 digits van 14 segmenten
kleurverandering bij fout
- **Insteeklengte (mm):**
30, 50, 100, 200
- **Aanspreektijd:**
Max. 1 s (T_{50}), 2 s (T_{90})
- **Sensor:**
 \varnothing 6 mm
- **Meetnauwkeurigheid:**
Beter dan 0,1 %

Toepassing Temperatuurschakelaar voor bewaking, aanwijzing en regeling van procestemperaturen met schroefdraadaansluiting of klemkoppeling. De sensoren kunnen voor meetbereiken van -50...+150 °C worden toegepast.

Werking Een platina sensor in de top wijzigt temperatuurafhankelijk van weerstandswaarde. De weerstandswaarde wordt elektronisch bepaald. De omrekening van de weerstandswaarde in een temperatuurmeetsignaal is gedefinieerd in de internationale norm IEC 751. Een microprocessor verwerkt het signaal en schakelt de uitgang en/of stuurt de bijbehorende meetwaarde uit.

Toepassingsvoorbeeld



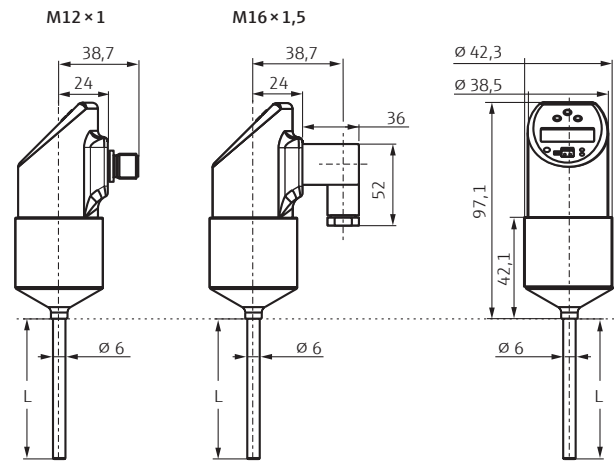
De Thermophant T TTR31 detecteert de temperatuur in een tank en schakelt bij het bereiken van de ingestelde limiet.

Technische eigenschappen

Voeding	
Voedingsspanning U_b	12...30 V DC (ompoolbeveiliging)
Stroomverbruik	Zonder last <60 mA, ompoolbeveiliging
Uitgang	
Uitgangssignaal	1 of 2 × PNP of PNP met 4...20 mA
Spanningsval PNP	≤2 V
Overbelastingveiligheid	Automatische lastcontrole van de schakelstroom
Meetnauwkeurigheid	
Referentiecondities	Conform DIN IEC 60770/61003
Afwijking schakelpunt	Elektronica: max. 0,2 K of 0,16 % Pt100 klasse A
Langetermijnstabiliteit	≤0,1 % per jaar
Aanspreektijd	$T_{50} = <1,0$ s; $T_{90} = <2,0$ s
Analoge uitgang	Alineariteit: ≤0,2 %
Sensor	
Meetelement	1 × Pt100, 4-draads
Tolerantie	Klasse A conform IEC751
Mediumtemperatuur	-50...+150 °C
Diameter	6 mm
Omgevingscondities	
Omgevingstemp.	-40...+85 °C
Beschermingsklasse	IP65
EMC	Storingsemismissie conform IEC 61326; bedrijfsmateriaal B (industriële omgeving); storingsongevoeligheid conform IEC 61326; NAMUR NE21
Materialen	
Procesaansluitingen beschermhuis	316L/ $R_a \leq 0,8 \mu\text{m}$
Behuizing	316L
Bediening	
GL	
Bedieningselementen	3 toetsen of PC en software

Afmetingen (mm)

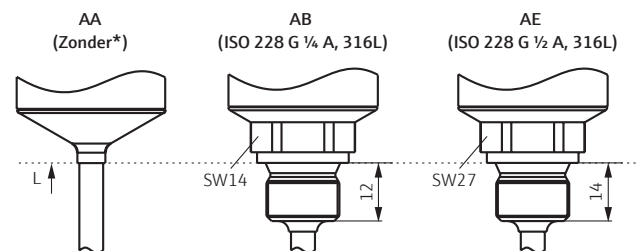
Behuizing



L = Sensorlengte 50 mm, 100 mm, 200 mm

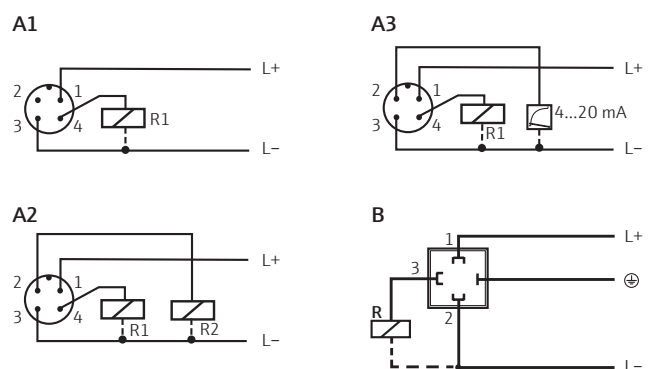
Installatie conform de handleiding

Procesaansluitingen



* Zonder ($L \geq 100$ mm) (voor inlasstuk of knelfitting)

Elektrische aansluiting



Gelijkspanningsuitvoering met M12 connector

- A1: 1 × PNP-schakeluitgang
- A2: 2 × PNP-schakeluitgang
- A3: PNP-schakeluitgang met extra analoge uitgang

Gelijkspanningsuitvoering met M16×1,5 connector

- B: 1 × PNP-schakeluitgang

Prijzen

Lengte

Code	Lengte
1B	50 mm
2C	100 mm

Thermophant T TTR31				Bestelnummer	Prijs/stuk €		
Uitgang	Lengte	Connector	Procesaansluiting		1 t/m 3	4 t/m 10	11 t/m 35
1 × PNP	100 mm	M12×1**	Zonder	TTR31-A1A111AA2CAB	192,-	179,-	169,-
		M16×1.5	Zonder	TTR31-A2A111AA2CAB	192,-	179,-	169,-
	50/100 mm	M12×1**	G ¼ A, 316L	TTR31-A1A111AB□AB	197,-	184,-	174,-
		M16×1.5	G ¼ A, 316L	TTR31-A2A111AB□AB	197,-	184,-	174,-
		M12×1**	G ½ A, 316L	TTR31-A1A111AE□AB	197,-	184,-	174,-
		M16×1.5	G ½ A, 316L	TTR31-A2A111AE□AB	197,-	184,-	174,-
	200 mm	M12×1**	Zonder	TTR31-A1A111AA2EAB	201,-	187,-	177,-
		M16×1.5	Zonder	TTR31-A2A111AA2EAB	201,-	187,-	177,-
		M12×1**	G ¼ A, 316L	TTR31-A1A111AB2EAB	206,-	191,-	181,-
		M16×1.5	G ¼ A, 316L	TTR31-A2A111AB2EAB	206,-	191,-	181,-
		M12×1**	G ½ A, 316L	TTR31-A1A111AE2EAB	206,-	191,-	181,-
		M16×1.5	G ½ A, 316L	TTR31-A2A111AE2EAB	206,-	191,-	181,-
2 × PNP	100 mm	M12×1**	Zonder	TTR31-A1B111AA2CAB	209,-	194,-	184,-
	50/100 mm	M12×1**	G ¼ A, 316L	TTR31-A1B111AB□AB	214,-	199,-	188,-
			G ½ A, 316L	TTR31-A1B111AE□AB	214,-	199,-	188,-
	200 mm	M12×1**	Zonder	TTR31-A1B111AA2EAB	218,-	202,-	191,-
			G ¼ A, 316L	TTR31-A1B111AB2EAB	223,-	207,-	196,-
			G ½ A, 316L	TTR31-A1B111AE2EAB	223,-	207,-	196,-
1 × PNP met analoge uitgang	100 mm	M12×1**	Zonder	TTR31-A1C111AA2CAB	248,-	230,-	218,-
	50/100 mm	M12×1**	G ¼ A, 316L	TTR31-A1C111AB□AB	253,-	235,-	222,-
			G ½ A, 316L	TTR31-A1C111AE□AB	253,-	235,-	222,-
	200 mm	M12×1**	Zonder	TTR31-A1C111AA2EAB	256,-	238,-	225,-
			G ¼ A, 316L	TTR31-A1C111AB2EAB	261,-	243,-	230,-
			G ½ A, 316L	TTR31-A1C111AE2EAB	261,-	243,-	230,-

* Vul de code van de gewenste insteeklengte in.

** De plug zelf is niet inbegrepen, maar wel beschikbaar als toebehoren.

Toebehoren	Bestelnummer	Prijs/stuk €
Inlasstuk met kneffitting, 316L	51004751	46,32
Kneffitting TA50 6mm; G1/2"; PTFE	TA50-HP	56,44
M12 plug met 5 m kabel	51005148	9,56
Configuratiekit TXU10, Set-up software incl. USB-interfacekabel	TXU10-AA	99,23
Connector M12×1,5 rechte uitvoering	52006263	15,32
Insteek connector voor M12×1,5 aansluiting op behuizing		
Connector M12×1,5 haakse uitvoering	51006327	10,11
Plug met 4 schroefklemmen (geleverd zonder kabel)		
Voedingsunit 24 V DC, voor DIN-rail montage	RNB130-A1A	135,50

Conform onze verkoopvoorwaarden. Nettoprijzen per stuk in €, excl. verpakking en verzending, excl. BTW en geldig tot 30.09.2019.

Verzending: binnen 48 uur of 5 werkdagen – gelieve de juiste levertijden te controleren op www.e-direct.endress.com. Endress+Hauser behoudt zich het recht voor om te allen tijde de prijzen te wijzigen of aan te passen. Prijzen kunnen voor bestelling worden gecontroleerd op www.e-direct.endress.com.

Complete productinformatie:

www.e-direct.endress.com/tr31

Producten om uw meetpunt compleet te maken ...

Niveauschakelaar
Liquiphant FTL31Drukschakelaar
Ceraphant PTC31BFlowschakelaar
Flowphant T DTT31