

Termostato di sicurezza per il controllo dei processi termici

Thermophant T TTR31



da € 169
11-35 pz.

- Elevata riproducibilità e stabilità
- Custodia in acciaio inox
- Tempo di risposta estremamente veloce

i Informazioni in breve:

- **Campo di temperatura:**
-50...+150 °C
- **Lunghezza di immersione:**
50 mm, 100 mm, 200 mm
- **Sensore:**
Ø 6 mm
- **Display:**
4 cifre, 14 segmenti a colori
- **Tempo di risposta:**
<1,0 s (T₅₀); <2,0 s (T₉₀)
- **Accuratezza:**
<0,1 %

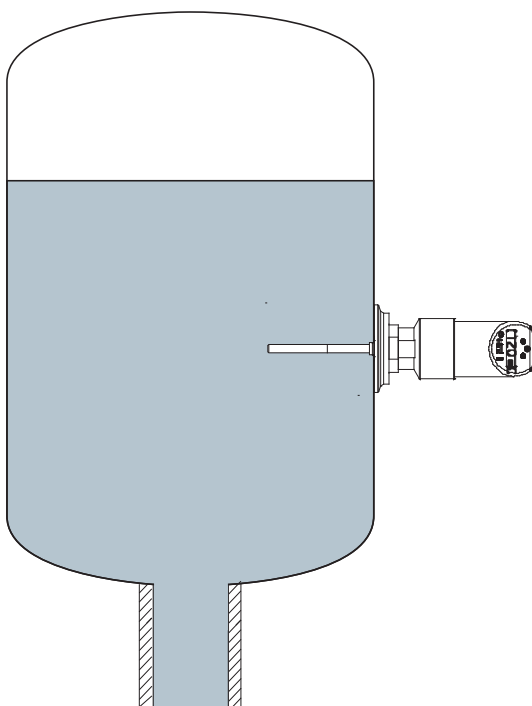
Applicazione Sensore per funzione di termostato, indicazione ed eventuale controllo di temperatura di processo, con attacco o raccordo filettato. Il sensore può essere impostato per operare nel campo da -50 fino a +150 °C.

Funzione Il sensore al platino, posizionato nella parte terminale termostato, modifica il suo valore resistivo in funzione delle variazioni di temperatura. Tale valore resistivo viene elaborato elettronicamente e convertito nel corrispondente valore di temperatura secondo lo standard IEC 751. Un microprocessore elabora i segnali e produce una commutazione dell'uscita in funzione del valore di intervento impostato.



Per maggiori informazioni:
www.e-direct.endress.com/ttr31

Esempio di applicazione



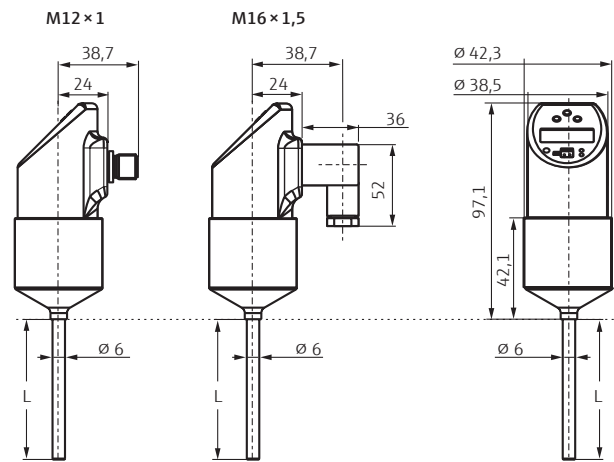
Il Thermophant rileva la temperatura nel serbatoio e monitora la conformità con i valori limite

Dati tecnici

| | |
|-----------------------------|---|
| Alimentazione | |
| Alimentazione U_b | 12...30 V DC, protezione contro inversione di polarità |
| Consumo corrente | Senza carico <60 mA, protezione contro inversione di polarità |
| Uscita | |
| Uscita segnale | 1 o 2 × PNP o PNP con 4...20 mA |
| Caduta di tensione PNP | ≤2 V |
| Protez. al sovraccarico | Verifica automatica del sovraccarico |
| Ingresso PLC | $R_i \leq 2 \text{ k}\Omega$, $I_i \geq 10 \text{ mA}$ |
| Caratteristiche | |
| Numero di riferimento | In accordo a DIN IEC 60770/61003 |
| Errore misurato | Electronica max. 0,2 K o 0,16 % sensore Classe A |
| Stabilità | ≤0,1 % per anno |
| Tempo di risposta | $T_{50} = \leq 1,0 \text{ s}$; $T_{90} = \leq 2,0 \text{ s}$ |
| Uscita analogica | Non-linearità ≤0,2 % |
| Sensore | |
| Elemento sensibile | 1 × Pt100, 4-fili |
| Tolleranza | Classe A - IEC 751 |
| Temperatura | -50...+150 °C |
| Diametro | 6 mm |
| Condizioni operative | |
| Temp. ambiente | -40...+85 °C |
| Protezione | IP 65 (custodia completa) |
| EMC | Emissioni alle interferenze IEC 61326 Classe B Immunità alle interferenze IEC 61326 Allegato A (uso industriale) e NAMUR raccomandazione NE21 |
| Materiali | |
| Attacchi al processo | 316L/ $R_a \leq 0,8 \mu\text{m}$ |
| Custodia | 316L |
| Impiego | |
| Elementi operativi | 3 tasti o PC e software |
| Approvazione | |
| Desina, GL | |

Dimensioni (in mm)

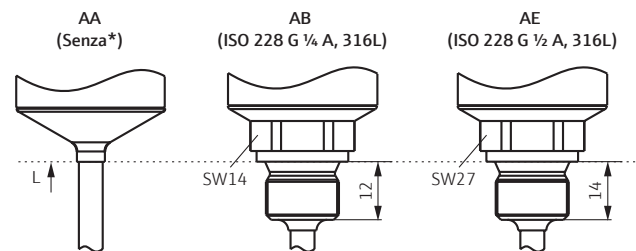
Custodia



L = Lunghezza sensore 50 mm, 100 mm, 200 mm

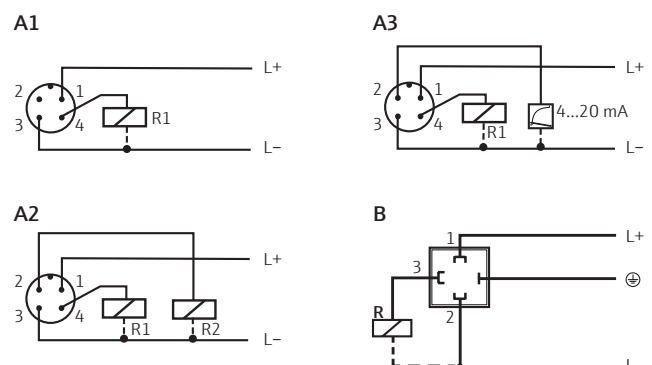
Installazione in accordo alle istruzioni sul manuale operativo

Connessione al processo



* Per montaggio con adattatore a saldare o giunto a compressione: $L \geq 100 \text{ mm}$

Connessioni elettriche



Alimentazione DC con Connettore M12

A1: 1 × uscita PNP
 A2: 2 × uscita PNP
 A3: uscita PNP con uscita analogica addizionale

Alimentazione DC con Connettore M16×1,5

B: 1 × uscita PNP

Tabella prezzi

Lunghezza inserzione

| Codice | Lunghezza |
|--------|-----------|
| 1B | 50 mm |
| 2C | 100 mm |

| Thermophant T TTR31 | | | | Codice strumento | Prezzo/pz. in € | | | | |
|---------------------|------------------------------------|--------------------|----------------------|--------------------|--------------------|--------------------|---------|-------|-------|
| Uscita | Lunghezza | Connettore | Attacchi al processo | ↓ * | 1 a 3 | 4 a 10 | 11 a 35 | | |
| 1 × PNP | 100 mm | M12×1** | Senza | TTR31-A1A111AA2CAB | 192,- | 179,- | 169,- | | |
| | | M16×1,5 | Senza | TTR31-A2A111AA2CAB | 192,- | 179,- | 169,- | | |
| | 50/100 mm | M12×1** | G¼ A, 316L | TTR31-A1A111AB□AB | 197,- | 184,- | 174,- | | |
| | | M16×1,5 | G¼ A, 316L | TTR31-A2A111AB□AB | 197,- | 184,- | 174,- | | |
| | | M12×1** | G½ A, 316L | TTR31-A1A111AE□AB | 197,- | 184,- | 174,- | | |
| | | M16×1,5 | G½ A, 316L | TTR31-A2A111AE□AB | 197,- | 184,- | 174,- | | |
| | 200 mm | M12×1** | Senza | TTR31-A1A111AA2EAB | 201,- | 187,- | 177,- | | |
| | | M16×1,5 | Senza | TTR31-A2A111AA2EAB | 201,- | 187,- | 177,- | | |
| | | M12×1** | G¼ A, 316L | TTR31-A1A111AB2EAB | 206,- | 191,- | 181,- | | |
| | | M16×1,5 | G¼ A, 316L | TTR31-A2A111AB2EAB | 206,- | 191,- | 181,- | | |
| | | M12×1** | G½ A, 316L | TTR31-A1A111AE2EAB | 206,- | 191,- | 181,- | | |
| | | M16×1,5 | G½ A, 316L | TTR31-A2A111AE2EAB | 206,- | 191,- | 181,- | | |
| | | 2 × PNP | 50/100 mm | M12×1** | Senza | TTR31-A1B111AA2CAB | 209,- | 194,- | 184,- |
| | | | 100 mm | M12×1** | G¼ A, 316L | TTR31-A1B111AB□AB | 214,- | 199,- | 188,- |
| 200 mm | M12×1** | Senza | TTR31-A1B111AA2EAB | 218,- | 202,- | 191,- | | | |
| | | G¼ A, 316L | TTR31-A1B111AB2EAB | 223,- | 207,- | 196,- | | | |
| | G½ A, 316L | TTR31-A1B111AE□AB | 214,- | 199,- | 188,- | | | | |
| | | TTR31-A1B111AE2EAB | 223,- | 207,- | 196,- | | | | |
| | 1 × PNP con uscita analogica | 100 mm | M12×1** | Senza | TTR31-A1C111AA2CAB | 248,- | 230,- | 218,- | |
| | | 50/100 mm | M12×1** | G¼ A, 316L | TTR31-A1C111AB□AB | 253,- | 235,- | 222,- | |
| 200 mm | M12×1** | G½ A, 316L | TTR31-A1C111AE□AB | 253,- | 235,- | 222,- | | | |
| | | Senza | TTR31-A1C111AA2EAB | 256,- | 238,- | 225,- | | | |
| | G¼ A, 316L | TTR31-A1C111AB2EAB | 261,- | 243,- | 230,- | | | | |
| | | TTR31-A1C111AE2EAB | 261,- | 243,- | 230,- | | | | |

* Aggiungere il codice per la lunghezza di immersione al codice prodotto

** Ordinare il cavo e connettore vedere tabella seguente "Accessori"

| Accessori | Codice strumento | Prezzo/pz. in € |
|---|------------------|-----------------|
| Manicotto a saldare con tenuta conica | 51004751 | 46,32 |
| Giunto di compressione TA50 6 mm; G½"; PTFE | TA50-HP | 56,44 |
| Connettore M12 "a 90°", con cavo da 5 m | 51005148 | 9,56 |
| Kit di configurazione, connessione USB | TXU10-AA | 99,23 |
| Connettore M12 "diritto", senza cavo | 52006263 | 15,32 |
| Connettore M12 "a 90°", senza cavo | 51006327 | 10,11 |
| Alimentatore 24 V DC, per DIN rail | RNB130-A1A | 135,50 |

I prezzi sono validi in Italia fino al 30.09.2019, sono espressi in euro/pz. e non comprendono spese di spedizione e IVA. Le condizioni di vendita e di spedizione sono le stesse applicate da Endress+Hauser. Tempi di consegna: 48 ore o 5 giorni lavorativi - Accedi a www.e-direct.endress.com per il tempo di consegna esatto. Endress+Hauser si riserva il diritto di modificare i prezzi in qualsiasi momento. I prezzi possono essere verificati prima dell'ordine su www.e-direct.endress.com.



Per maggiori informazioni:

www.e-direct.endress.com/ttr31

Altri prodotti per completare
il vostro impianto ...



Interruttore di livello
Liquiphant FTL31



Pressostato
Ceraphant PTC31B



Interruttore
Flowphant T DTT31