

Temperaturbryter for måling av prosess temperaturer

Thermophant T TTR31



NOK 1873,-

11-35 stk.



Komplett produktinformasjon:
www.e-direct.endress.com/ttr31

- Høy reproduserbarhet og langtidsstabilitet
- Hus i rustfritt stål 316L
- Rask responstid uten redusert spiss

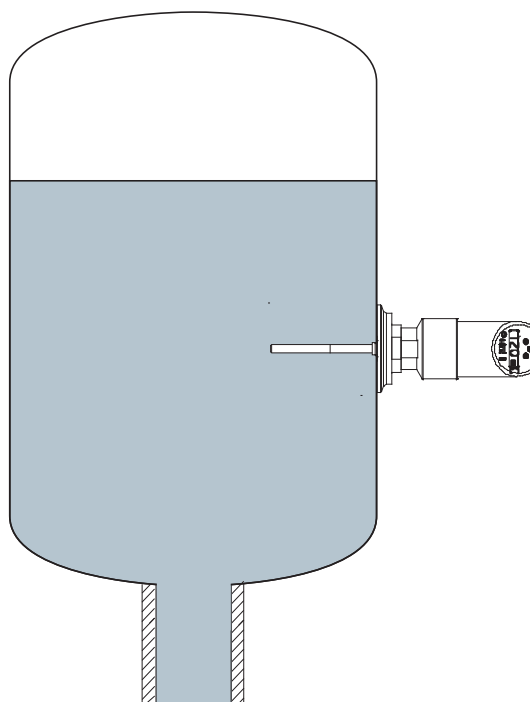
i Spesifikasjoner:

- **Temperaturområde:**
-50 til +150 °C
- **Skjerm:**
4 sifre, visning av 14 segmenter, skifter farge
- **Innstikklengde:**
50 mm, 100 mm, 200 mm
- **Responstid:**
<1,0 s (T₅₀); <2,0 s (T₉₀)
- **Sensor:**
Ø 6 mm
- **Nøyaktighetsgrad:**
<0,1 %

Bruksområde Thermophant T TTR31 er en temperaturbryter for overvåking, visning og kontroll av prosess temperaturer, og er tilgjengelig med en rekke prosesskoblinger.

Funksjon En platinasensor plassert på målespissen endrer motstandsverdi avhengig av temperaturen. Denne motstandsverdien registreres elektronisk. Konverteringen av motstandsverdien til et temperaturmålesignal er definert av den internasjonale standarden IEC 751.

Eksempel på bruksområde



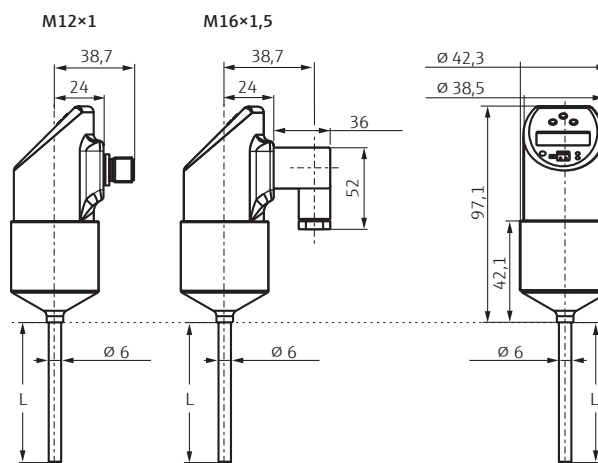
Thermophant påviser temperaturen i beholdere og overvåker at grenseverdiene overholdes.

Tekniske data

Forsyningsspenning	
Forsyningsspenning	12–30 V DC (beskyttelse mot omvendt polaritet)
Strømforbruk	Uten belastning <60 mA, beskyttelse mot omvendt polaritet
Utgang	
Utgangssignal	1 eller 2 × PNP eller PNP med 4–20 mA
Spenningsfall PNP	≤2 V
Overlastvern	Automatisk testing av koblingsstrøm
Ytelseskarakteristikk	
Referansebetingelser	Iht. DIN IEC 60770/61003
Måleusikkerhet	Elektronikk maks. 0,2 K eller 0,16 % sensor klasse A
Langvarig drift	≤0,1 % per år
Sensorens responstid	$T_{50} = <1,0$ s, $T_{90} = <2,0$ s
Analog utgang	Ikke-linearitet: ≤0,2 %
Sensor	
Føleelement	1 × Pt100, firekablet
Toleranse	Klasse A iht. IEC 751
Middeltemperatur	–50 til +150 °C
Diameter	6 mm
Driftsbetingelser	
Omgivelsestemperatur	–40 til +85 °C
Beskyttelse	IP 65 (komplett hus)
EMC	Interferensemisjon iht. IEC 61326-serien, elektrisk utstyr i klasse B. Interferensimmunitet iht. IEC 61326-serien, vedl. A (industriell bruk) og NAMUR-anbef. NE 21
Materialer	
Prosesskobling og beskyttelsesrør	316L/R _a ≤0,8 μm, hus 316L
Betjening	
Betjeningslementer	3 knapper eller pc og programvare
Godkjenninger	
Samsvarer med	Desina, GL

Mål (i mm)

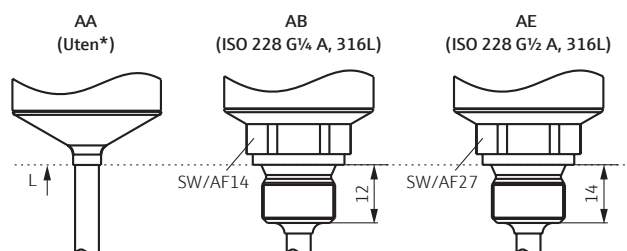
Hus



L = sensorlengde 50 mm / 100 mm / 200 mm

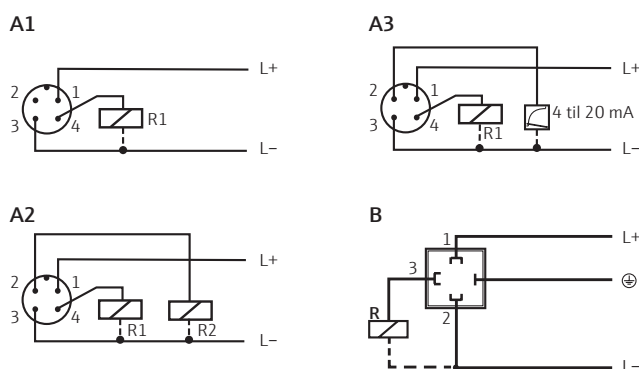
Installasjon i samsvar med instruksjonshåndbok.

Prosesskobling



* For montering med sveiseboss eller klemningskobling: L ≥100 mm

Elektrisk kobling



Likestrømspenning-versjon med M12 kontakt

A1: 1 × PNP bryterutgang

A2: 2 × PNP bryterutganger

A3: PNP bryterutgang med ekstra analog utgang

Likestrømspenning-versjon med M16×1,5 kontakt

B: 1 × PNP bryterutgang

Pristabell

Thermophant T TTR31				Ordrenr.	Pris/stk. i NOK			
Utgang	Lengde	Plugg	Prosesskobling		1-3	4-10	11-35	
1 × PNP	50/100 mm	M12×1**	Uten	TTR31-A1A111AA2CAB	2129,-	1980,-	1873,-	
			M16×1,5	TTR31-A2A111AA2CAB	2129,-	1980,-	1873,-	
		M12×1**	G¼ A, 316L	TTR31-A1A111AB□AB	2185,-	2032,-	1923,-	
			M16×1,5	TTR31-A2A111AB□AB	2185,-	2032,-	1923,-	
		M12×1**	G½ A, 316L	TTR31-A1A111AE□AB	2185,-	2032,-	1923,-	
			M16×1,5	TTR31-A2A111AE□AB	2185,-	2032,-	1923,-	
	200 mm	M12×1**	Uten	TTR31-A1A111AA2EAB	2222,-	2066,-	1955,-	
			M16×1,5	TTR31-A2A111AA2EAB	2222,-	2066,-	1955,-	
		M12×1**	G¼ A, 316L	TTR31-A1A111AB2EAB	2278,-	2118,-	2005,-	
			M16×1,5	TTR31-A2A111AB2EAB	2278,-	2118,-	2005,-	
		M12×1**	G½ A, 316L	TTR31-A1A111AE2EAB	2278,-	2118,-	2005,-	
			M16×1,5	TTR31-A2A111AE2EAB	2278,-	2118,-	2005,-	
	2 × PNP	50/100 mm	M12×1**	Uten	TTR31-A1B111AA2CAB	2315,-	2153,-	2037,-
				G¼ A, 316L	TTR31-A1B111AB□AB	2371,-	2205,-	2087,-
				G½ A, 316L	TTR31-A1B111AE□AB	2371,-	2205,-	2087,-
		200 mm	M12×1**	Uten	TTR31-A1B111AA2EAB	2408,-	2239,-	2119,-
				G¼ A, 316L	TTR31-A1B111AB2EAB	2464,-	2292,-	2168,-
				G½ A, 316L	TTR31-A1B111AE2EAB	2464,-	2292,-	2168,-
1 × PNP med analog utgang		50/100 mm	M12×1**	Uten	TTR31-A1C111AA2CAB	2742,-	2550,-	2413,-
				G¼ A, 316L	TTR31-A1C111AB□AB	2798,-	2602,-	2462,-
				G½ A, 316L	TTR31-A1C111AE□AB	2798,-	2602,-	2462,-
		200 mm	M12×1**	Uten	TTR31-A1C111AA2EAB	2835,-	2636,-	2494,-
				G¼ A, 316L	TTR31-A1C111AB2EAB	2891,-	2688,-	2544,-
				G½ A, 316L	TTR31-A1C111AE2EAB	2891,-	2688,-	2544,-

* Oppgi kode for innsettslengde. ** Kabel og plugg bestilles separat.

Tilbehør	Ordrenr.	Pris/stk. i NOK
Sveiseboss med tetningsovergangsstykke	51004751	512,78
Klemring TA50 6mm, G½", PTFE	TA50-HP	624,89
5 m kabel med M12 × 1 plugg	51005148	105,84
Konfigurasjonssett, USB-kobling	TXU10-AA	1098,58
Rett plugg, uten kabel (selvkablet)	52006263	167,94
Vinklet plugg, uten kabel (selvkablet)	51006327	111,89
Strømforsyning 24 V DC, for DIN-skinne	RNB130-A1A	1500,01

Prisene gjelder til 30/06/2020, angitt i norske kroner per stykk, netto eksklusive merverdiavgift (MVA), pakke- og forsendelsesomkostninger. Endress+Hauser forbeholder seg retten til å endre eller justere prisene til enhver tid. Endress+Hauser's standard salgs- og leveringsbetingelser gjelder. Nåværende priser og leveringstider kan bekrefte før du bestiller på www.e-direct.endress.com.



Komplett produktinformasjon:
www.e-direct.endress.com/ttr31

Flere produkter – gjør målepunktet komplett



Nivåbryter
Liquiphant FTL31



Trykkbryter
Ceraphant PTC31B



Mengdevakt
Flowphant T DTT31