

Capteur de température et thermostat

Thermophant T TTR31



à partir de
210,- CHF
11-35 pièces

Informations détaillées :
www.e-direct.endress.com/ttr31

- Affichage 4 digits rétroéclairé et orientable
- Configuration aisée via 3 touches en façade ou par PC avec logiciel
- Excellente reproductibilité et stabilité à long terme

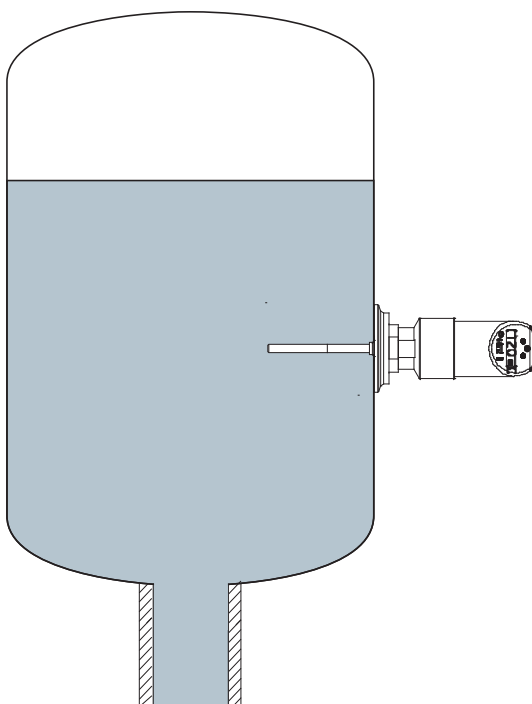
i Données clés :

- **Gamme de température :**
-50 à +150 °C
- **Afficheur :**
4 digits, 14 segments, avec changement de couleur
- **Longueurs disponibles (mm) :**
50, 100, 200
- **Temps de réponse :**
< 1,0 s (T_{50}) ; < 2,0 s (T_{90})
- **Capteur :**
Ø 6 mm
- **Précision :**
< 0,1 %

Domaines d'application Capteur de température pour la surveillance, la visualisation et la régulation de températures de process. Il peut être livré équipé d'un raccord process fileté ou sans raccord pour un montage avec adaptateur.

Principe de fonctionnement Un élément sensible en platine se trouvant à l'extrémité de la sonde modifie sa résistance en fonction de la température. La valeur de cette résistance est mesurée électroniquement. La conversion de cette valeur de résistance en un signal de mesure de la température est définie dans la norme CEI 60751. Un microprocesseur évalue le signal et commute la sortie et/ou délivre la valeur mesurée correspondante.

Exemple de montage

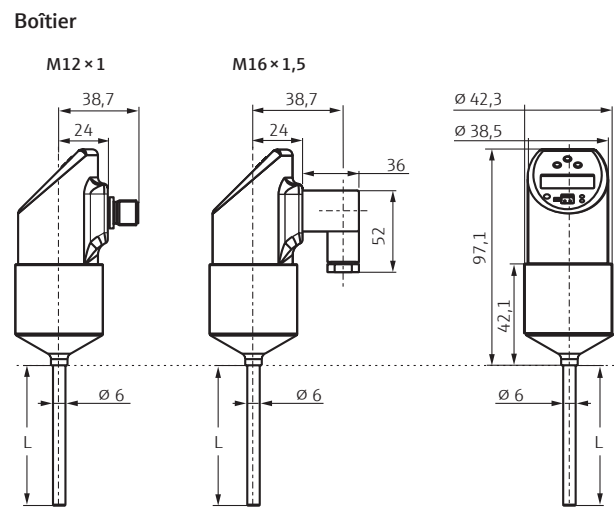


Le Thermophant détecte la température dans la cuve et surveille la conformité avec des valeurs limites.

Caractéristiques techniques

Energie auxiliaire	
Tension d'alimentation	12...30 V DC
Consommation de courant	Sans charge < 60 mA, protection contre les inversions de polarité
Grandeurs de sortie	
Signal	1 ou 2 × PNP ou 1 × PNP avec 4...20 mA
Chute de tension PNP	≤ 2 V
Protect. de surcharge	Test automatique du courant de commutation
Précision de mesure	
Conditions de référence	Selon DIN CEI 60770/61003
Imprécision	Électronique : max. 0,2 K ou 0,16 % Pt100 de classe A
Dérive à long terme	≤ 0,1 K/an sous conditions de référence
Temps de réponse	T ₅₀ = < 1,0 s ; T ₉₀ = < 2,0 s
Sortie analogique	Non-linéarité : ≤ 0,2 %
Capteur	
Élément de mesure	1 × Pt100, 4 fils
Tolérance	Classe A selon CEI 60751
Temp. du produit	-50...+150 °C (+200 °C av. extens. s/dde)
Diamètre	6 mm
Conditions d'utilisation	
Temp. ambiante	-40...+85 °C
Degré de protection	IP65 (boîtier complet)
CEM	Emissivité selon CEI 61326, matériel électrique de classe B, résistivité selon CEI 61326 annexe A (usage industriel) et recommandation NAMUR NE 21
Matériaux	
Raccord process et capteur	AISI 316L ; R _a ≤ 0,8 μm
Boîtier	AISI 316L
Configuration	
Éléments de config.	3 boutons ou PC avec logiciel
Certificats	
GL	
Conformité DESINA	

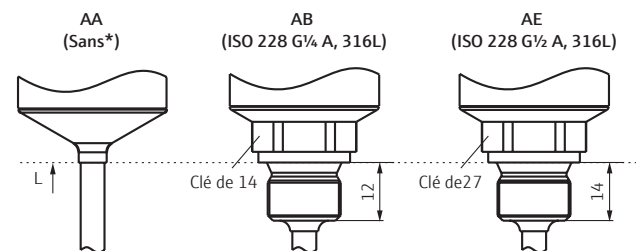
Dimensions (en mm)



L = Longueur 50 mm, 100 mm, 200 mm

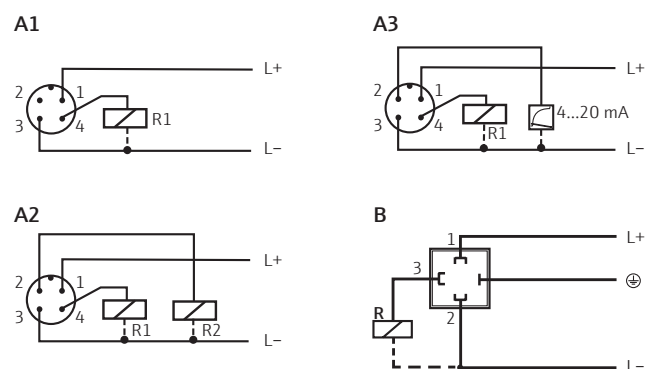
Installation selon instructions de mise en service

Raccords process



* Pour montage avec "accessoire" réf. 51004751 ou 51004753, L ≥ 100 mm

Raccordement électrique



Version DC avec connecteur M12

- A1 : 1 × sortie PNP
- A2 : 2 × sortie PNP
- A3 : 1 × sortie PNP et 1 × sortie analogique (4 à 20 mA)

Version DC avec connecteur EV M16×1,5

- B : 1 × sortie PNP

Tableau des prix

Longueur

Code	Longueur
1B	50 mm
2C	100 mm

Thermophant T TTR31				Réf. article	Prix/pièce en CHF			
Sortie	Longueur	Connecteur	Raccord process		1 à 3	4 à 10	11 à 35	
1 × PNP	50/100 mm	M12×1**	Sans	TTR31-A1A111AA2CAB	239,-	222,-	210,-	
			M16×1,5	Sans	TTR31-A2A111AA2CAB	239,-	222,-	210,-
			M12×1**	G¼ A, 316L	TTR31-A1A111AB□AB	245,-	228,-	215,-
		M16×1,5	G¼ A, 316L	TTR31-A2A111AB□AB	245,-	228,-	215,-	
		M12×1**	G½ A, 316L	TTR31-A1A111AE□AB	245,-	228,-	215,-	
		M16×1,5	G½ A, 316L	TTR31-A2A111AE□AB	245,-	228,-	215,-	
	200 mm	M12×1**	Sans	TTR31-A1A111AA2EAB	249,-	232,-	219,-	
			M16×1,5	Sans	TTR31-A2A111AA2EAB	249,-	232,-	219,-
			M12×1**	G¼ A, 316L	TTR31-A1A111AB2EAB	255,-	237,-	225,-
		M16×1,5	G¼ A, 316L	TTR31-A2A111AB2EAB	255,-	237,-	225,-	
		M16×1,5	G½ A, 316L	TTR31-A1A111AE2EAB	255,-	237,-	225,-	
		M12×1**	G½ A, 316L	TTR31-A2A111AE2EAB	255,-	237,-	225,-	
2 × PNP	50/100 mm	M12×1**	Sans	TTR31-A1B111AA2CAB	259,-	241,-	228,-	
			G¼ A, 316L	TTR31-A1B111AB□AB	266,-	247,-	234,-	
			G½ A, 316L	TTR31-A1B111AE□AB	266,-	247,-	234,-	
	200 mm	M12×1**	Sans	TTR31-A1B111AA2EAB	270,-	251,-	237,-	
			G¼ A, 316L	TTR31-A1B111AB2EAB	276,-	257,-	243,-	
			G½ A, 316L	TTR31-A1B111AE2EAB	276,-	257,-	243,-	
1 × PNP avec sortie analogique	50/100 mm	M12×1**	Sans	TTR31-A1C111AA2CAB	307,-	286,-	270,-	
			G¼ A, 316L	TTR31-A1C111AB□AB	313,-	291,-	276,-	
			G½ A, 316L	TTR31-A1C111AE□AB	313,-	291,-	276,-	
	200 mm	M12×1**	Sans	TTR31-A1C111AA2EAB	318,-	295,-	279,-	
			G¼ A, 316L	TTR31-A1C111AB2EAB	324,-	301,-	285,-	
			G½ A, 316L	TTR31-A1C111AE2EAB	324,-	301,-	285,-	

* Veuillez ajouter le code de la longueur souhaitée.

** La fiche M12 proprement dite est à commander séparément.

Accessoires	Réf. article	Prix/pièce en CHF
Manchon à souder, G½", avec col coulissant et joint	51004751	57,45
Raccord coulissant fileté TA50 Ø 6 mm, G½", bague PTFE	TA50-HP	70,01
Connecteur coudé M12 avec câble long. 5 m	51005148	11,86
Kit de configuration par PC (câble d'interface PC-USB+logiciel)	TXU10-AA	123,08
Embase connecteur M12 droit, sans câble	52006263	18,82
Connecteur coudé M12, sans câble	51006327	12,54
Alimentation 24 V DC, montage rail DIN	RNB130-A1A	168,06

Les prix s'entendent pour la Suisse jusqu'au 30/06/2020, en CHF par unité, net hors taxe sur la valeur ajoutée (TVA), emballage et expédition. Endress+Hauser se réserve le droit de modifier les prix à tout moment. Les conditions de vente et de livraison d'Endress+Hauser sont applicables. Les prix actuels et les délais de livraison peuvent être vérifiés avant de passer commande sur www.e-direct.endress.com.



Informations détaillées :

www.e-direct.endress.com/ttr31

Davantage de produits
pour compléter votre
point de mesure ...



Détecteur de niveau
Liquiphant T FTL31



Capteur de pression
Ceraphant PTC31B



Détecteur de débit
Flowphant T DTT31