

Termostat pentru masurarea temperaturilor de proces

Thermophant T TTR31



€ 169,-
11-35 buc.



Informatii complete produs:
www.e-direct.endress.com/ttr31

- Reproductibilitate inalta si stabilitate pe termen lung
- Carcasa din otel inoxidabil 316L
- Timp rapid de raspuns fara varf redus

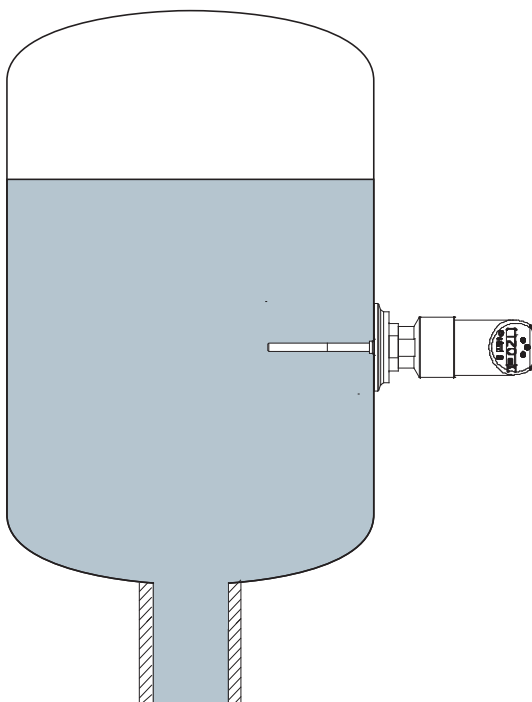
i Specificatii pe scurt:

- **Interval de temperatura:**
de la -50 la +150 °C
- **Afisaj:**
afisaj 4 cifre, 14 segmente, cu modificarea culorii
- **Lungime de imersie:**
50 mm, 100 mm, 200 mm
- **Timp de raspuns:**
≥1,0 s (T₅₀), ≥2,0 s (T₉₀)
- **Senzor:**
Ø 6 mm
- **Precizie:**
<0,1 %

Aplicatie Thermophant T TTR31 este un termostat pentru monitorizarea, afisarea si controlul temperaturilor de proces si este disponibil cu o gama larga de conexiuni de proces.

Funcție Un senzor de platina amplasat la varful de masurare modifica valoarea rezistentei in functie de temperatura. Aceasta valoare a rezistentei este inregistrata electronic. Conversia valorii rezistentei intr-un semnal de masurare a temperaturii este definita de standardul international IEC 751,

Exemplu de aplicatie



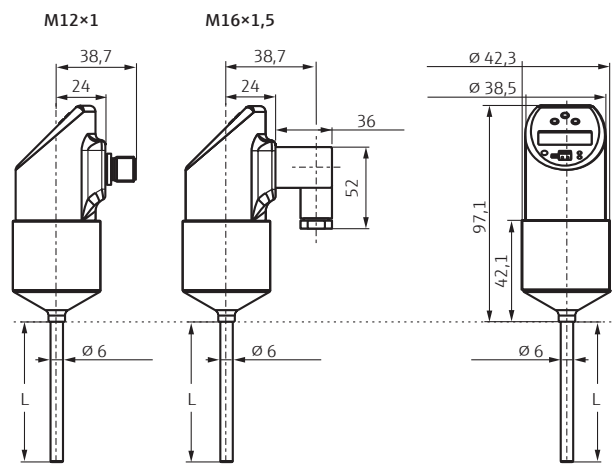
Thermophant detecteaza temperatura din vas si monitorizeaza respectarea valorilor-limita.

Date tehnice

Tensiune de alimentare	
Tensiune de alimentare	de la 12 la 30 V CC (protecție la polaritate inversă)
Consum de curent	Fără sarcină <60 mA, protecție la polaritate inversă
Iesire	
Semnal ieseire	1 sau 2 × PNP sau PNP cu 4 până la 20 mA
Cădere de tensiune PNP	≤2 V
Protecție la suprasarcină	Testare automată a curentului de comutare
Caracteristici de performanță	
Condiții de referință	Conform cu DIN IEC 60770/61003
Eroare măsurată	Sistem electronic max. 0,2 K sau 0,16 % senzor Clasa A
Abateri pe termen lung	≤0,1 % pe an
Timp de răspuns senzor	T ₅₀ = <1,0 s; T ₉₀ = <2,0 s
Semnal analogic de ieseire	Nelinearitate ≤0,2 %
Senzor	
Element de detectare	1 × Pt100, patru cabluri
Toleranță	Clasa A conform IEC 751
Temperatura mediu	De la -50 la +150 °C
Diametru	6 mm
Condiții de funcționare	
Temperatura ambiantă	De la -40 la +85 °C
Grad de protecție	IP 65 (carcasa completă)
EMC	Emis. interferență conform Seriei IEC 61326, echipament electric clasa B; imunitate la interferență conform Seriei IEC 61326, anexa A (uz indust.) și recom. NAMUR NE 21
Materiale	
Conexiune de proces și teava de protecție	316L/R _s ≤0,8 μm
Carcasa	316L
Utilizare	
Elemente de lucru	3 butoane sau PC și software
Aprobari	
Conform cu Desina	

Dimensiuni (in mm)

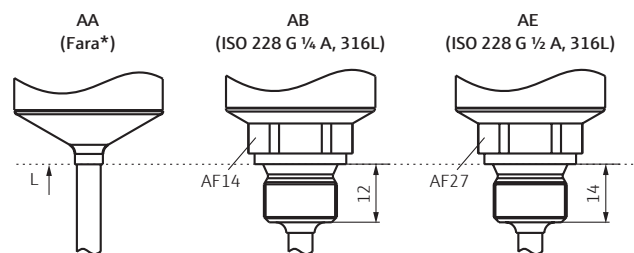
Carcasa



L = lungime senzor 50 mm/100 mm/200 mm

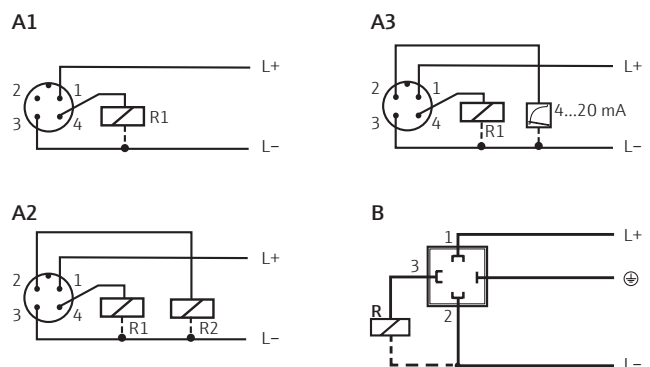
Instalare conform manualului de instrucțiuni

Conexiuni de proces



* Pentru montare cu bosaj pentru sudura sau fitting de compresie: L ≥100 mm

Conexiune electrica



Versiune de tensiune CC cu conector M12

- A1: ieseire comutator 1 × PNP
- A2: ieseire comutator 2 × PNP
- A3: ieseire comutator PNP cu ieseire analogica suplimentara

Versiune de tensiune CC cu conector M16 × 1,5

- B: ieseire comutator 1×PNP

Lista de preturi

Lungime insertie

Cod	Lungime
1B	50 mm
2C	100 mm

Thermophant T TTR31				Nr. comandă	Preț/buc. în €			
iesire	Lungime	Conector	Conexiune de proces		1 - 3	4 - 10	11 - 35	
1 × PNP	50/100 mm	M12 × 1**	Fara	TTR31-A1A111AA2CAB	192,-	179,-	169,-	
		M16 × 1,5	Fara	TTR31-A2A111AA2CAB	192,-	179,-	169,-	
		M12 × 1**	G ¼ A, 316L	TTR31-A1A111AB□AB	197,-	184,-	174,-	
		M16 × 1,5	G ¼ A, 316L	TTR31-A2A111AB□AB	197,-	184,-	174,-	
		M12 × 1**	G ½ A, 316L	TTR31-A1A111AE□AB	197,-	184,-	174,-	
		M16 × 1,5	G ½ A, 316L	TTR31-A2A111AE□AB	197,-	184,-	174,-	
		200 mm	M12 × 1**	Fara	TTR31-A1A111AA2EAB	201,-	187,-	177,-
	M16 × 1,5		Fara	TTR31-A2A111AA2EAB	201,-	187,-	177,-	
	M12 × 1**		G ¼ A, 316L	TTR31-A1A111AB2EAB	206,-	191,-	181,-	
	M16 × 1,5		G ¼ A, 316L	TTR31-A2A111AB2EAB	206,-	191,-	181,-	
	M12 × 1**		G ½ A, 316L	TTR31-A1A111AE2EAB	206,-	191,-	181,-	
	M16 × 1,5		G ½ A, 316L	TTR31-A2A111AE2EAB	206,-	191,-	181,-	
	2 × PNP		100 mm	M12 × 1**	Fara	TTR31-A1B111AA2CAB	209,-	194,-
		50/100 mm	M12 × 1**	G ¼ A, 316L	TTR31-A1B111AB□AB	214,-	199,-	188,-
G ½ A, 316L				TTR31-A1B111AE□AB	214,-	199,-	188,-	
200 mm		M12 × 1**	Fara	TTR31-A1B111AA2EAB	218,-	202,-	191,-	
			G ¼ A, 316L	TTR31-A1B111AB2EAB	223,-	207,-	196,-	
			G ½ A, 316L	TTR31-A1B111AE2EAB	223,-	207,-	196,-	
1 × PNP cu iesire analogica		100 mm	M12 × 1**	Fara	TTR31-A1C111AA2CAB	248,-	230,-	218,-
		50/100 mm	M12 × 1**	G ¼ A, 316L	TTR31-A1C111AB□AB	253,-	235,-	222,-
				G ½ A, 316L	TTR31-A1C111AE□AB	253,-	235,-	222,-
		200 mm	M12 × 1**	Fara	TTR31-A1C111AA2EAB	256,-	238,-	225,-
	G ¼ A, 316L			TTR31-A1C111AB2EAB	261,-	243,-	230,-	
G ½ A, 316L	TTR31-A1C111AE2EAB			261,-	243,-	230,-		

* Va rugam, introduceti codul pentru lungimea insertiei.

** Va rugam sa comandati separat cablul si obturatorul.

Accesorii	Nr. comandă	Preț/buc. în €
Bosaj pentru sudura cu con de etansare	51004751	46,32
Fitting Compresie TA50 6mm; G1/2"; PTFE	TA50-HP	56,44
Cablu de 5 m cu mufa M12 × 1	51005148	9,56
Kit de configurare, conexiune USB	TXU10-AA	99,23
Conector drept, fara cablu (autocablat)	52006263	15,32
Conector unghiular, fara cablu (autocablat)	51006327	10,11
Alimentare cu energie electrica 24 V CC, pentru sina DIN	RNB130-A1A	135,50

Prețurile sunt valabile pentru Moldova până la data de 30/09/2019, în euro/buc., exclusiv taxa pe valoarea adăugată (TVA), costul ambalajului și al expedierii. Se aplică termenii de vânzare și livrare Endress+Hauser. Timp de fabricație/livrare: 48 ore / 5 zile lucrătoare – va rugăm să verificați pe site-ul www.e-direct.endress.com timpul exact de livrare.

 Informatii complete produs:
www.e-direct.endress.com/ttr31

Mai multe produse pentru a
finaliza punctul de masurare ...



Semnalizator de nivel
Liquiphant FTL31



Presostat
Ceraphant PTC31B



Debitmetru
Flowphant T DTT31