

Διακόπτης θερμοκρασίας

Thermophant T TTR31



€ 169,-
11-35 τεμ.



Πληροφορίες προϊόντος:
www.e-direct.endress.com/ttr31

- Υψηλή αναπαραγωγικότητα και μακροπρόθεσμη ευστάθεια
- Περιβλήμα από ανοξείδωτο χάλυβα 316L
- Γρήγοροι χρόνοι απόκρισης

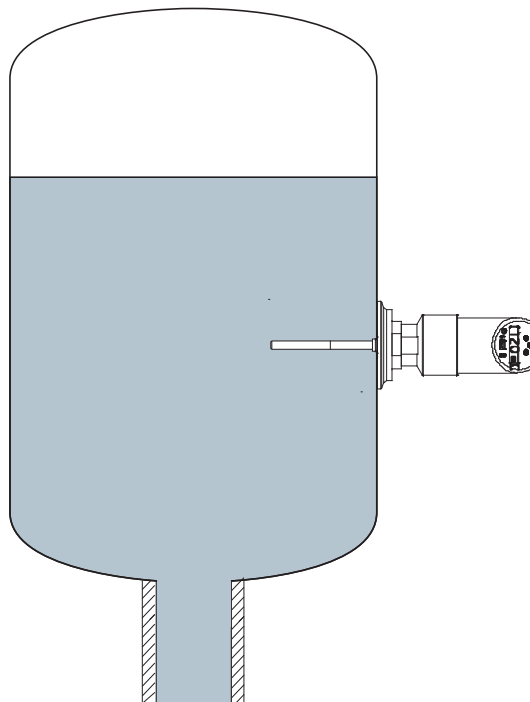
i Με μια ματιά:

- **Περιοχή θερμοκρασίας:**
-50 έως +150 °C
- **Ένδειξη:**
4 ψηφίων, 14 θέσεων ένδειξη με αλλαγή χρώματος
- **Βυθιζόμενο μήκος:**
50 mm, 100 mm, 200 mm
- **Χρόνος απόκρισης:**
<1,0 sec (T₅₀), <2,0 sec (T₉₀)
- **Αισθητήρας:**
Ø 6 mm
- **Ακρίβεια:**
<0,1 %

Εφαρμογή Το Thermophant T TTR31 είναι ένας διακόπτης θερμοκρασίας για την παρακολούθηση, ένδειξη και έλεγχο των θερμοκρασιών διεργασίας και είναι διαθέσιμος με ένα πλατύ φάσμα μηχανολογικών συνδέσεων.

Λειτουργία Ένας αισθητήρας από λευκόχρυσο τοποθετημένος στην άκρη του θερμομέτρου, αλλάζει την τιμή της αντίστασης του, ανάλογα με τη θερμοκρασία. Αυτή η τιμή της αντίστασης καταγράφεται ηλεκτρονικά. Η μετατροπή της σε σήμα μέτρησης της θερμοκρασίας καθορίζεται από το διεθνές πρότυπο IEC 751.

Παράδειγμα εφαρμογής



Το Thermophant ανιχνεύει τη θερμοκρασία στο δοχείο και παρακολουθεί τη συμμόρφωση με τις οριακές τιμές.

Τεχνικά χαρακτηριστικά

Τροφοδοσία	
Τάση	12 έως 30 V DC (προστασία ανεστραμμένης πολικότητας)
Κατανάλωση ρεύματος	Χωρίς φορτίο <60 mA, προστασία ανεστραμμένης πολικότητας
Έξοδος	
Σήμα	1 ή 2 × PNP ή PNP με 4 έως 20 mA
Πτώση τάσης PNP	≤2 V
Προστασία υπερφόρτωσης	Αυτόματος έλεγχος του ρεύματος μεταγωγής
Χαρακτηριστικά απόδοσης	
Συνθήκες αναφοράς	Σύμφωνα με το DIN IEC 60770/61003
Μετρούμενο σφάλμα	Ηλεκτρονικό μέγ. 0,2 K ή 0,16 % Αισθητήρας κατηγορίας A
Μακροπρόθεσμη παρέκκλιση	≤0,1 % ανά έτος
Χρόνος απόκρισης αισθητήρα	$T_{50} = <1,0 \text{ sec}$, $T_{90} = <2,0 \text{ sec}$
Αναλογική έξοδος	Μη γραμμική ≤0,2 %

Αισθητήρας	
Στοιχείο	1 × Pt100, τεσσάρων συρμάτων
Ανοχή	Κατηγορία A κατά IEC 751
Θερμοκρασία μέσου	-50 έως +150 °C
Διάμετρος	6 mm

Συνθήκες λειτουργίας	
Θερμοκρασία περιβάλλοντος	-40 έως +85 °C
Στεγανότητα	IP 65 (όλο το περίβλημα)
Ηλεκτρομαγνητική συμβατότητα (EMC)	Εκπομπή παρεμβολών κατά IEC 61326 Series, ηλεκτρικός εξοπλισμός κατηγορίας B, ανοχή σε παρασιτικές παρεμβολές κατά IEC 61326 Series, παράρτημα A (βιομηχανική χρήση) και NAMUR σύσταση NE 21

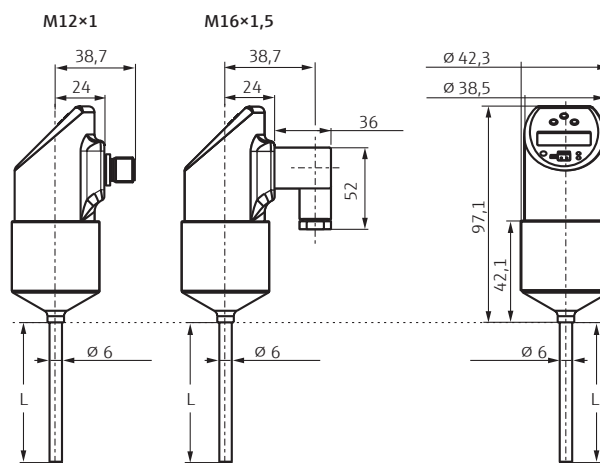
Υλικά	
Μηχαν. σύνδεση και προστατευτικός σωλήνας	316L/R _s ≤0,8 mm, περίβλημα 316L

Χειρισμός	
Στοιχεία χειρισμού	3 πλήκτρα ή PC και λογισμικό

Πιστοποίηση	
Συμβατός με Desina	

Διαστάσεις (σε mm)

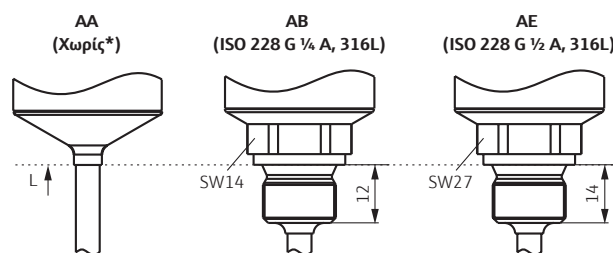
Περίβλημα



L = Μήκος αισθητήρα 50 mm/100 mm/200 mm

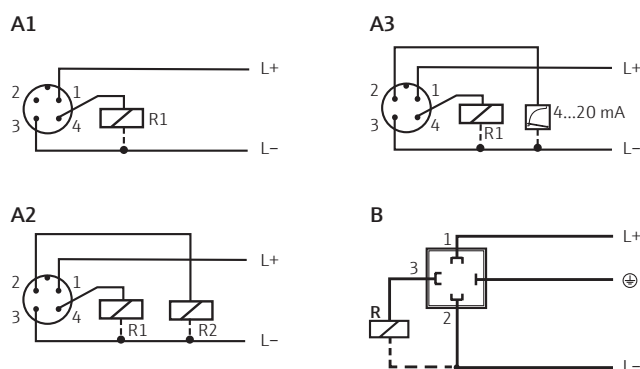
Εγκατάσταση σύμφωνα με το τεχνικό εγχειρίδιο.

Μηχανολογική σύνδεση



* Τοποθέτηση με μούφα ή με εξάρτημα σύσφιξης: L ≥100 mm

Συνδεσμολογία



DC έκδοση με βύσμα M12

A1: 1 × PNP έξοδο επαφή
A2: 2 × PNP έξοδο επαφή
A3: PNP έξοδο επαφή με πρόσθετη αναλογική έξοδο

DC έκδοση με βύσμα M16 × 1,5

B: 1 × PNP έξοδο επαφή

Πίνακας τιμών

Βυθιζόμενο μήκος

Κωδικός	Μήκος
1B	50 mm
2C	100 mm

Thermophant T TTR31				Κωδικός	Τιμή/τεμ. σε €				
Έξοδος	Μήκος	Βύσμα	Μηχαν. σύνδεση		1 έως 3	4 έως 10	11 έως 35		
1 × PNP	50/100 mm	M12×1**	Χωρίς	TTR31-A1A111AA2CAB	192,-	179,-	169,-		
		M16×1.5	Χωρίς	TTR31-A2A111AA2CAB	192,-	179,-	169,-		
		M12×1**	G ¼ A, 316L	TTR31-A1A111AB□AB	197,-	184,-	174,-		
		M16×1.5	G ¼ A, 316L	TTR31-A2A111AB□AB	197,-	184,-	174,-		
		M12×1**	G ½ A, 316L	TTR31-A1A111AE□AB	197,-	184,-	174,-		
		M16×1.5	G ½ A, 316L	TTR31-A2A111AE□AB	197,-	184,-	174,-		
	200 mm	M12×1**	Χωρίς	TTR31-A1A111AA2EAB	201,-	187,-	177,-		
		M16×1.5	Χωρίς	TTR31-A2A111AA2EAB	201,-	187,-	177,-		
		M12×1**	G ¼ A, 316L	TTR31-A1A111AB2EAB	206,-	191,-	181,-		
		M16×1.5	G ¼ A, 316L	TTR31-A2A111AB2EAB	206,-	191,-	181,-		
		M12×1**	G ½ A, 316L	TTR31-A1A111AE2EAB	206,-	191,-	181,-		
		M16×1.5	G ½ A, 316L	TTR31-A2A111AE2EAB	206,-	191,-	181,-		
		2 × PNP	50/100 mm	M12 × 1**	Χωρίς	TTR31-A1B111AA2CAB	209,-	194,-	184,-
				G ¼ A, 316L	TTR31-A1B111AB□AB	214,-	199,-	188,-	
G ½ A, 316L	TTR31-A1B111AE□AB			214,-	199,-	188,-			
200 mm	M12 × 1**		Χωρίς	TTR31-A1B111AA2EAB	218,-	202,-	191,-		
	G ¼ A, 316L		TTR31-A1B111AB2EAB	223,-	207,-	196,-			
	G ½ A, 316L		TTR31-A1B111AE2EAB	223,-	207,-	196,-			
1 × PNP με αναλογική έξοδο	50/100 mm	M12 × 1**	Χωρίς	TTR31-A1C111AA2CAB	248,-	230,-	218,-		
		G ¼ A, 316L	TTR31-A1C111AB□AB	253,-	235,-	222,-			
		G ½ A, 316L	TTR31-A1C111AE□AB	253,-	235,-	222,-			
	200 mm	M12 × 1**	Χωρίς	TTR31-A1C111AA2EAB	256,-	238,-	225,-		
		G ¼ A, 316L	TTR31-A1C111AB2EAB	261,-	243,-	230,-			
		G ½ A, 316L	TTR31-A1C111AE2EAB	261,-	243,-	230,-			

* Εισάγετε παρακαλώ τον κωδικό για το βυθιζόμενο μήκος.

** Παραγγείλετε παρακαλώ το καλώδιο και το βύσμα ξεχωριστά.

Παρελκόμενα	Κωδικός	Τιμή/τεμ. σε €
Μούφα με κωνική στεγανοποίηση	51004751	46,32
Εξάρτημα σύσφιξης TA50 6mm; G1/2"; PTFE	TA50-HP	56,44
5 m καλώδιο με M12 × 1 βύσμα	51005148	9,56
Σετ ρύθμισης με, σύνδεση USB	TXU10-AA	99,23
Ευθύ βύσμα, χωρίς καλώδιο	52006263	15,32
Γωνιακό βύσμα,, χωρίς καλώδιο	51006327	10,11
Τροφοδοτικό 24 V DC, για ράγα DIN	RNB130-A1A	135,50

Οι αναγραφόμενες τιμές δεν συμπεριλαμβάνουν Φ.Π.Α. και έξοδα συσκευασίας και αποστολής. Ισχύουν μόνο για την Ελλάδα έως 30/09/2019. Ισχύουν οι γενικοί όροι και διατάξεις της παράδοσης και των υπηρεσιών της Endress+Hauser (Hellas) A.E. Χρόνος παράδοσης: 48 ώρες ή 5 εργάσιμες ημέρες. Επισκεφτείτε το www.e-direct.endress.com για τον ακριβή χρόνο παράδοσης. Η Endress+Hauser διατηρεί το δικαίωμα αλλαγής ή να τροποποίησης των τιμών οποιαδήποτε στιγμή. Οι τιμές μπορούν να επιβεβαιωθούν, πριν την παραγγελία, στο www.e-direct.endress.com.

 Πληροφορίες προϊόντος:
www.e-direct.endress.com/ttr31

Συμπληρωματικά
προϊόντα ...



Διακόπτης στάθμης υγρών
Liquiphant FTL31



Διακόπτης πίεσης
Ceraphant PTC31B



Διακόπτης ροής
Flowphant T DTT31