

## Proses sıcaklıkları ölçümü için sıcaklık siviçi

# Thermophant T TTR31



€ 169,24  
11-35 adet

- Yüksek tekrarlanabilirlik ve uzun dönemli stabilite
- Paslanmaz çelik muhafaza 316L
- İnceltilmiş uç olmadan hızlı yanıt süresi

### i Özet ürün bilgileri:

- **Ölçüm aralığı:**  
-50...+150 °C
- **Ekran:**  
4 basamaklı, 14 bölümlü, renk değişimli
- **Daldırma boyu:**  
50 mm, 100 mm, 200 mm
- **Yanıt süresi:**  
<1,0 s (T<sub>50</sub>); <2,0 s (T<sub>90</sub>)
- **Sensör:**  
Ø 6 mm
- **Kesinlik:**  
<% 0,1

**Uygulama** T TTR31, hijyenik uygulamalardaki sıcaklıkların izlenmesi, görüntülenmesi ve kontrol edilmesi için tasarlanmış bir sıcaklık siviçidir ve çok geniş bir yelpazedeki proses konektörleri ile kullanılabilir.

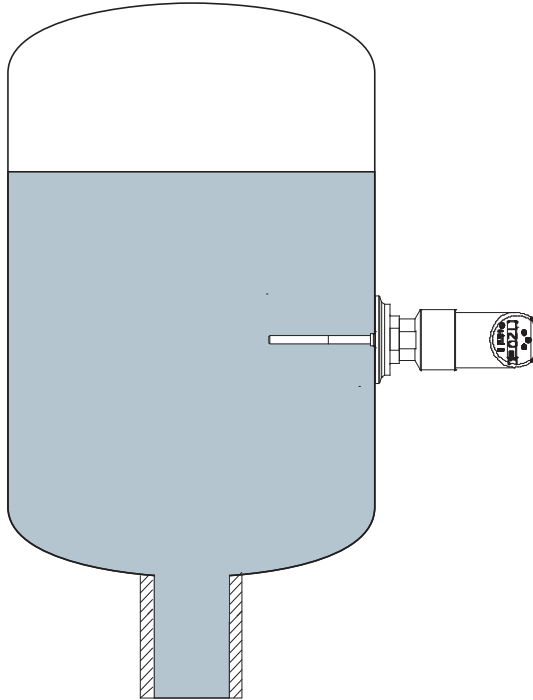
**Çalışma prensibi** Ölçüm ucuna yerleştirilmiş bir platin sensör, sıcaklığa bağlı olarak direnç değerini değiştirir. Bu direnç değeri elektronik olarak kaydedilir. Direnç değerinin bir sıcaklık ölçüm sinyaline dönüştürülmesi, uluslararası IEC 751 standardı ile tanımlanmıştır.



Detaylı ürün bilgisi:

[www.e-direct.endress.com/ttr31](http://www.e-direct.endress.com/ttr31)

### Uygulama örneği



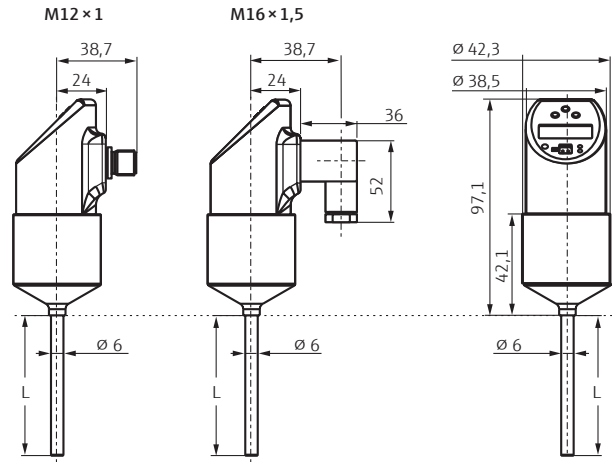
Thermophant, tank içindeki sıcaklığı algılar ve sınır değerler ile örtüşüp örtüşmediğini denetler.

## Teknik bilgiler

<b>Güç beslemesi</b>	
Besleme voltajı	12...30 V DC (ters polarite koruması)
Akım tüketimi	Yük olmadan <60 mA, ters polarite koruması
<b>Çıkış</b>	
Çıkış sinyali	1 veya 2 × PNP veya 4...20 mA ile PNP
Voltaj düşmesi PNP	≤2 V
Aşırı yük koruması	Devre değiştirme akımı için otomatik test
<b>Performans özellikleri</b>	
Referans koşullar	DIN IEC 60770/61003 uyarınca
Ölçülen hata	Elektronik parçalar maks. 0,2 K veya % 0,16; sensör Sınıf A
Uzun süreli sürüklenme	Yılda ≤% 0,1
Sensör yanıt süresi	$T_{50} = <1,0$ s; $T_{90} = <2,0$ s
Analog çıkış	Doğrusalsızlık ≤% 0,2
<b>Sensör</b>	
Sensör elemanı	1 × Pt100, dört telli
Tolerans	IEC 751 uyarınca Sınıf A
Proses sıcaklığı	-50...+150 °C
Çap	6 mm
<b>Çalışma koşulları</b>	
Ortam sıcaklığı	-40...+85 °C
Koruma	IP 65 (komple muhafaza)
EMC	IEC 61326 Serisi, Sınıf B Elektrikli Ekipmanlar, IEC 61326 Serisi, Ek A (endüstriyel kullanım) ve NAMUR Tavsiyesi NE 21 uyarınca
<b>Malzemeler</b>	
Proses bağlantısı ve koruma borusu	316L/R <sub>a</sub> ≤0,8 µm; muhafaza 316L
<b>Çalışma</b>	
Çalıştırma elemanları	3 buton veya PC ve yazılım
<b>Onaylar</b>	
Desina uyumlu	

## Boyutlar (mm)

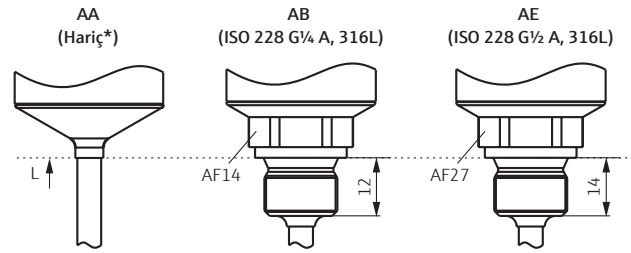
## Muhafaza



L = Sensör uzunluğu 50 mm/100 mm/200 mm

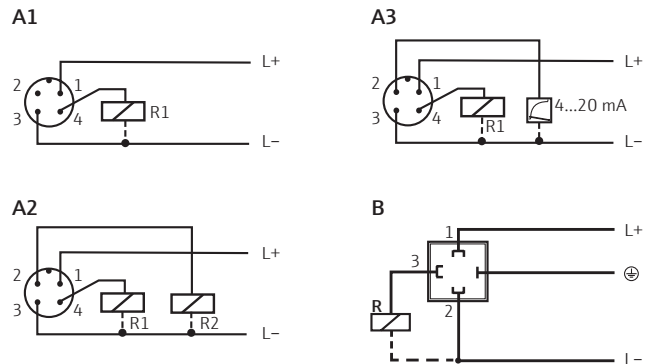
Kullanım kılavuzuna göre kurulum.

## Proses bağlantıları



\* Kaynaklı adaptör veya sıkıştırma bağlantısı ile montaj için: L ≥ 100 mm

## Elektrik bağlantısı



## M12 konektörlü DC voltaj versiyonu

- A1: 1 × PNP siviç çıkışı
- A2: 2 × PNP siviç çıkışı
- A3: İlave analog çıkış ile PNP siviç çıkış

## M16 × 1,5 konektörlü DC voltaj versiyonu

- B: 1 × PNP siviç çıkışı

## Fiyat tablosu

## Daldırma Boyu

Kod	Uzunluk
1b	50 mm
2C	100 mm

Thermophant T TTR31				Sipariş no	Fiyat / adet €				
Çıkış	Uzunluk	Konnektör	Proses bağlantısı		1-3	4-10	11-35		
1 × PNP	50/100 mm	M12×1**	Hariç	TTR31-A1A111AA2CAB	192,32	178,86	169,24		
			M16×1,5	Hariç	TTR31-A2A111AA2CAB	192,32	178,86	169,24	
		M12×1**	G¼ A, 316L	TTR31-A1A111AB□AB	197,39	183,57	173,70		
			M16×1,5	G¼ A, 316L	TTR31-A2A111AB□AB	197,39	183,57	173,70	
		M12×1**	G½ A, 316L	TTR31-A1A111AE□AB	197,39	183,57	173,70		
			M16×1,5	G½ A, 316L	TTR31-A2A111AE□AB	197,39	183,57	173,70	
		200 mm	M12×1**	Hariç	TTR31-A1A111AA2EAB	200,72	186,67	176,63	
				M16×1,5	Hariç	TTR31-A2A111AA2EAB	200,72	186,67	176,63
	M12×1**		G¼ A, 316L	TTR31-A1A111AB2EAB	205,79	191,38	181,10		
			M16×1,5	G¼ A, 316L	TTR31-A2A111AB2EAB	205,79	191,38	181,10	
	M12×1**		G½ A, 316L	TTR31-A1A111AE2EAB	205,79	191,38	181,10		
			M16×1,5	G½ A, 316L	TTR31-A2A111AE2EAB	205,79	191,38	181,10	
	2 × PNP		50/100 mm	M12×1**	Hariç	TTR31-A1B111AA2CAB	209,13	194,49	184,03
					G¼ A, 316L	TTR31-A1B111AB□AB	214,20	199,21	188,50
		G½ A, 316L			TTR31-A1B111AE□AB	214,20	199,21	188,50	
		200 mm		M12×1**	Hariç	TTR31-A1B111AA2EAB	217,53	202,30	191,43
G¼ A, 316L			TTR31-A1B111AB2EAB		222,60	207,02	195,89		
G½ A, 316L			TTR31-A1B111AE2EAB		222,60	207,02	195,89		
1 × PNP analog çıkış ile			50/100 mm	M12×1**	Hariç	TTR31-A1C111AA2CAB	247,67	230,33	217,95
		G¼ A, 316L			TTR31-A1C111AB□AB	252,74	235,05	222,41	
	G½ A, 316L	TTR31-A1C111AE□AB			252,74	235,05	222,41		
	200 mm	M12×1**		Hariç	TTR31-A1C111AA2EAB	256,07	238,15	225,34	
G¼ A, 316L			TTR31-A1C111AB2EAB	261,14	242,86	229,80			
G½ A, 316L			TTR31-A1C111AE2EAB	261,14	242,86	229,80			

\* Lütfen daldırma boyu için kod girin. \*\* Lütfen kabloyu ve konnektörü ayrı sipariş edin.

## Aksesuarlar

Aksesuarlar	Sipariş no	Fiyat / adet €
Yalıtım koniği ile kaynaklı adaptör	51004751	46,32
Sıkıştırma bağlantısı TA50mm; G½"; PTFE	TA50-HP	56,44
M12 konnektör, IP 67, 90° açılı, Cu Sn/Ni somun, 5m kablo ile	51005148	9,56
Konfigürasyon kiti, USB bağlantısı	TXU10-AA	99,23
M12 konnektör, IP 67, 180° (düz), Cu Sn/Ni somun, kablosuz	52006263	15,32
M12 konnektör, IP 67, 90° açılı, Cu Sn/Ni somun, kablosuz	51006327	10,11
Güç beslemesi 24 V DC, DIN rayı için	RNB130-A1A	135,50

Fiyatlar 30.09.2019 tarihine kadar geçerli KDV hariç birim fiyatlardır. Paketleme ve sevkiyat fiyatlara dahildir. Teslim süreleri : 48 saat ile 4 hafta arasında değişmektedir. Endress+Hauser fiyatlarında değişiklik yapma hakkını saklı tutar. Fiyatlar www.e-direct.endress.com adresinden sipariş öncesi doğrulanabilir.



Detaylı ürün bilgisi:

[www.e-direct.endress.com/ttr31](http://www.e-direct.endress.com/ttr31)

Ölçüm noktanızı  
tamamlayacak  
diğer ürünler ...



Limit seviye sivici  
Liquiphant FTL31



Basınç sivici  
Ceraphant PTC31B



Akış sivici  
Flowphant T DTT31