

Proceso temperatūros matavimui,  
stebėsenai ir kontrolei skirtas temperatūros jutiklis

## Thermophant T TTR31



€ 169,-  
11-35 vnt.



Išsami produkto informacija:  
[www.e-direct.endress.com/ttr31](http://www.e-direct.endress.com/ttr31)

- Ilgai išlieka stabilus; būdingas aukštas atkartojamumo laipsnis
- Korpusas iš nerūdijančio plieno 316L
- Greita reakcija per trumpą laiką, net nepatrumpinus galiuko

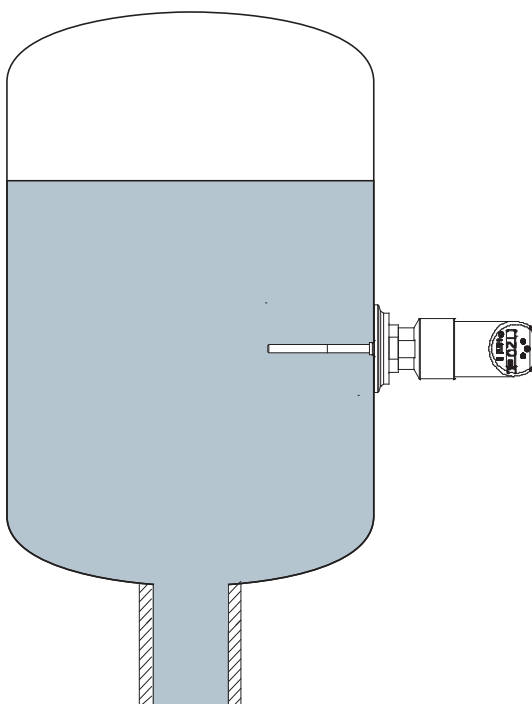
### i Charakteristika glaustai:

- **Temperatūros diapazonas:**  
-50...+150 °C
- **Panardinimo ilgis:**  
50 mm, 100 mm, 200 mm
- **Jutiklis:**  
Ø 6 mm
- **Ekranas:**  
4 skaitmenų, 14 segmentų ekranas, keičiantis spalvas
- **Reakcijos trukmė:**  
<1,0 s (T<sub>50</sub>); <2,0 s (T<sub>90</sub>)
- **Tikslumas:**  
<0,1 %

**Taikymas** Temperatūros jutiklis „Thermophant T TTR31“ yra skirtas proceso temperatūrai stebėti, rodyti ekrane ir kontroliuoti. Šių jutiklių siūlomi įvairūs variantai su skirtingomis jungtimis į procesą.

**Veikimas** Priklausomai nuo temperatūros, keičiasi jutiklio matavimo galiuke esančio platininio jutiklio varža. Varžos dydis registruojamas elektroniniu būdu. Varžos vertė yra paverčiama į temperatūros matavimo signalą pagal tarptautinio standarto IEC 751 nuostatas.

### Montavimo schemas pavyzdys



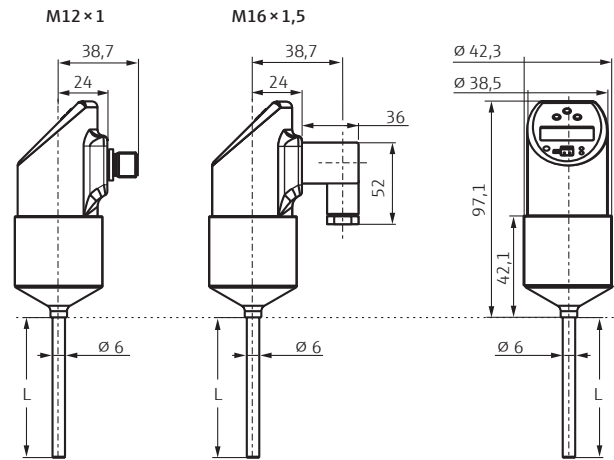
Thermophant daviklis aptinka temperatūrą talpoje ir stebi atitikimą su ribinėmis vertėmis.

## Techniniai duomenys

<b>Maitinimo įtampa</b>	
Maitinimo įtampa	12...30 V nuolat. srovės, apsauga nuo atvirkštinio poliškumo
El. srovės sąnaudos	Be apkrovos <60 mA, apsauga nuo atvirkštinio poliškumo
<b>Išvestis</b>	
Išėjimo signalas	1 arba 2 × PNP arba PNP su 4...20 mA
Įtampos kritimas PNP	≤2 V
Apsauga nuo perkrovos	Perjungimo srovės automatinis testavimas
<b>Eksploatacinės charakteristikos</b>	
Etaloninės sąlygos	Kaip numatyta DIN IEC 60770/61003
Matavimo paklaida	Elektronikos maks. 0,2 K arba 0,16 %; jutiklis A klasės
Nuokrypis per ilgą laiką	≤0,1 % per metus
Jutiklio reakcijos trukmė	T <sub>50</sub> = < 1,0 s; T <sub>90</sub> = < 2,0 s
Analoginis išėjimo signalas	Netiesiškumas ≤0,2 %
<b>Jutiklis</b>	
Jautrusis elementas	1 × Pt100, keturių laidų
Toleravimas	A klasė pagal IEC 751
Vidutinė temperatūra	-50...+150 °C
Skersmuo	6 mm
<b>Veikimui tinkamos sąlygos</b>	
Aplinkos temperatūra	-40...+85 °C
Apsaugos laipsnis	IP 65 (su nepažeistu korpusu)
Elektromagnetinis suderinamumas	Trikdžių sklaidymas – kaip numatyta IEC 61326 serijos B klasės elektros prietaisams; nejautrumas trikdžiams – kaip numatyta IEC 61326 serijos A priede (pramoninės paskirties) ir NAMUR Rekomend. NE 21
<b>Medžiagos</b>	
Jungtis į procesą ir apsauginis vamzdis	316L / R <sub>a</sub> ≤ 0,8 μm
Korpusas	316L
<b>Veikimas</b>	
Valdymo elementai	3 valdymo mygtukai arba kompiuteris su įdiegta programine įranga
<b>Leidimas</b>	
Atitinka „Desina“ reikalavimus	

## Matmenys (mm)

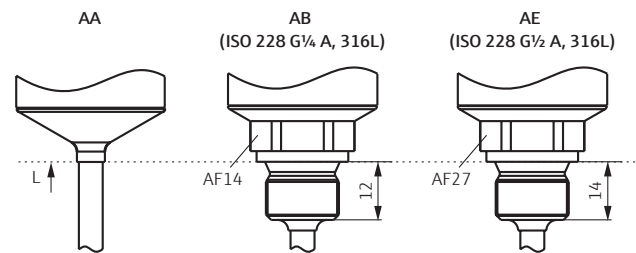
### Korpusas



L = jutiklio ilgis 50 mm/100 mm/200 mm

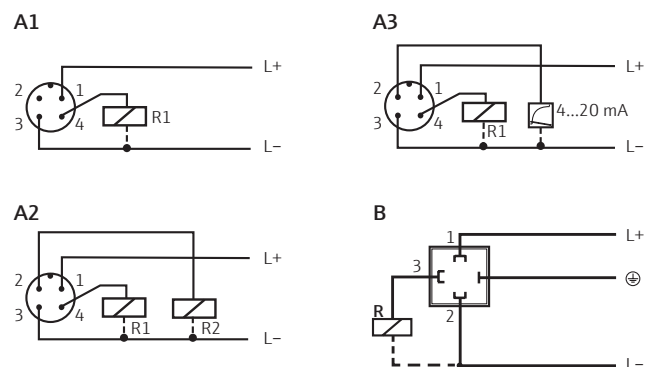
Montavimas pagal instrukcijos nurodymus

### Jungtys į procesą



Be jungties (L > 100 mm) skirtas montuoti su įvirinta įvore arba užspaudžiama jungtimi

## Elektrinė jungtis



### DC įtampos variantas su M12 jungtimi

A1: 1 × PNP perjungimo išvestis

A2: 2 × PNP perjungimo išvestys

A3: PNP perjungimo išvestis su papildomu analoginiu išėjimo signalu

### DC įtampos variantas su M16×1,5 jungtimi

B: 1 × PNP perjungimo išvestis

## Kainų lentelė

## Įmerkimo ilgis

Kodas	Ilgis
1B	50 mm
2C	100 mm

Thermophant T TTR31				Užsakymo Nr.	Vieneto kaina (€)				
Išvestis	Įterpimo ilgis	Kištukas	Jungtis į procesą		1 – 3	4 – 10	11 – 35		
1 × PNP	50/100 mm	M12×1**	Be	TTR31-A1A111AA2CAB	192,-	179,-	169,-		
		M16×1,5	G ¼ A, 316L	TTR31-A2A111AA2CAB	192,-	179,-	169,-		
		M12×1**	G ½ A, 316L	TTR31-A1A111AB□AB	197,-	184,-	174,-		
		M16×1,5	Be	TTR31-A2A111AB□AB	197,-	184,-	174,-		
		M12×1**	G ¼ A, 316L	TTR31-A1A111AE□AB	197,-	184,-	174,-		
		M16×1,5	G ½ A, 316L	TTR31-A2A111AE□AB	197,-	184,-	174,-		
		200 mm	M12×1**	Be	TTR31-A1A111AA2EAB	201,-	187,-	177,-	
			M16×1,5	G ¼ A, 316L	TTR31-A2A111AA2EAB	201,-	187,-	177,-	
	M12×1**		G ½ A, 316L	TTR31-A1A111AB2EAB	206,-	191,-	181,-		
	M16×1,5		Be	TTR31-A2A111AB2EAB	206,-	191,-	181,-		
	M12×1**		G ¼ A, 316L	TTR31-A1A111AE2EAB	206,-	191,-	181,-		
	M16×1,5		G ½ A, 316L	TTR31-A2A111AE2EAB	206,-	191,-	181,-		
	2 × PNP		50/100 mm	M12×1**	Be	TTR31-A1B111AA2CAB	209,-	194,-	184,-
					G ¼ A, 316L	TTR31-A1B111AB□AB	214,-	199,-	188,-
				G ½ A, 316L	TTR31-A1B111AE□AB	214,-	199,-	188,-	
		200 mm		M12×1**	Be	TTR31-A1B111AA2EAB	218,-	202,-	191,-
			G ¼ A, 316L	TTR31-A1B111AB2EAB	223,-	207,-	196,-		
			G ½ A, 316L	TTR31-A1B111AE2EAB	223,-	207,-	196,-		
1 × PNP analoginiu išėjimo signalu			50/100 mm	M12×1**	Be	TTR31-A1C111AA2CAB	248,-	230,-	218,-
				G ¼ A, 316L	TTR31-A1C111AB□AB	253,-	235,-	222,-	
		G ½ A, 316L		TTR31-A1C111AE□AB	253,-	235,-	222,-		
	200 mm	M12×1**		Be	TTR31-A1C111AA2EAB	256,-	238,-	225,-	
			G ¼ A, 316L	TTR31-A1C111AB2EAB	261,-	243,-	230,-		
			G ½ A, 316L	TTR31-A1C111AE2EAB	261,-	243,-	230,-		

\* Prašome nurodyti įmerkimo ilgio kodą. \*\* Kabelį ir kištuką užsisakykite atskirai.

Reikmenys	Užsakymo Nr.	Vieneto kaina (€)
Suvirinimo pagrindas ir sandarinimo juosta	51004751	46,32
slankiojanti jungtis TA50 6mm; G1/2"; PTFE	TA50-HP	56,44
5m kabelis su M12x1 kištuku	51005148	9,56
Konfigūravimo rinkinys, USB jungtis	TXU10-AA	99,23
Tiesus kištukas, be kabelio	52006263	15,32
Kampinis kištukas, be kabelio	51006327	10,11
Maitinimo šaltinis 24 VDA, skirtas DIN bėgeliui	RNB130-A1A	135,50

Kainos galioja Lietuvoje iki 2019-09-30, eurais už vienetą, be pridėtinės vertės mokesčio (PVM), pakuotės ir siuntimo kainos. Galioja „Endress+Hauser“ pardavimo ir pristatymo sąlygos. Pristatymo laikas: 48 valandos arba 5 darbo dienos – tikslus pristatymo terminus prašome patikrinti adresu [www.e-direct.endress.com](http://www.e-direct.endress.com). Endress+Hauser pasilieka teisę bet kuriuo metu keisti ar koreguoti kainas. Prieš užsakant prekes, kainas galima patikrinti internete [www.e-direct.endress.com](http://www.e-direct.endress.com).

 Išsami produkto informacija:  
[www.e-direct.endress.com/ttr31](http://www.e-direct.endress.com/ttr31)

Daugiau produktų įvairių matavimų galimybei ...



Ribinio lygio jutiklis  
Liquiphant FTL31



Slėgio daviklis  
Ceraphant PTC31B



Srauto daviklis  
Flowphant T DTT31