

Temperatuurschakelaar voor sanitaire toepassingen

Thermophant T TTR35



€ 216,-
11-35 Stuks



Complete productinformatie:
www.e-direct.endress.com/ttr35

- 4-cijferig display (elk 14 segmenten)
- Hoge reproduceerbaarheid en stabiliteit over langere termijn
- Volledig RVS, afwerking $\leq 0,8 \mu\text{m}$
- Parametrering ook mogelijk via PC met software ReadWin® 2000 of FieldCare

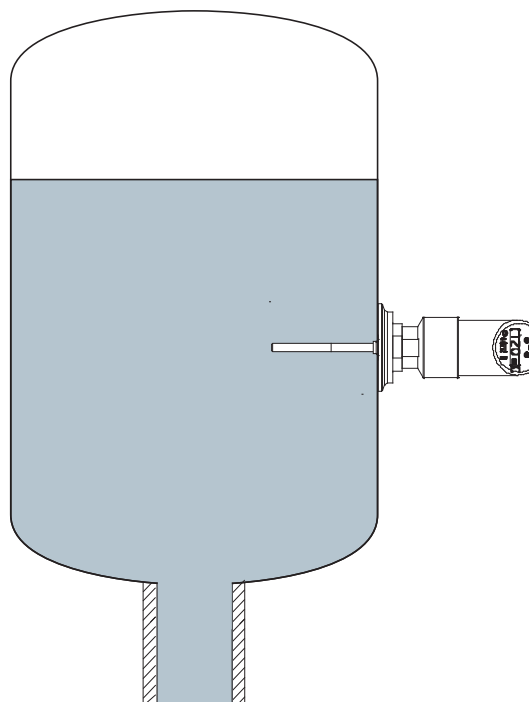
i In 't kort:

- **Meetbereik:**
-50...+150 °C (+200 °C)
- **Display:**
4 digits van 14 segmenten
kleurverandering bij fout
- **Insteeklengte (mm):**
20, 50, 100, 200 ($\varnothing 6 \text{ mm}$)
- **Aanspreektijd:**
Max. 1 s (T_{50}), 2 s (T_{90})
- **Afwerking:**
 $R_a \leq 0,8 \mu\text{m}$
- **Meetnauwkeurigheid:**
Beter dan 0,1 %

Toepassing Temperatuurschakelaar voor bewaking, aanwijzing en regeling van procestemperaturen tussen -50 en +150 °C. Speciaal ontworpen voor toepassing in de voedingsmiddelen- en de farmaceutische industrieën. Beschikbaar met TRI-CLAMP® of 3A conform hygiënische koppelingen.

Werking Een platina sensor in de top wijzigt temperatuurafhankelijk van weerstandswaarde. De weerstandswaarde wordt elektronisch bepaald. De omrekening van de weerstandswaarde in een temperatuurmeetsignaal is gedefinieerd in de internationale norm IEC 751. Een microprocessor verwerkt het signaal en schakelt de uitgang en/of stuurt de bijbehorende meetwaarde uit.

Toepassingsvoorbeeld

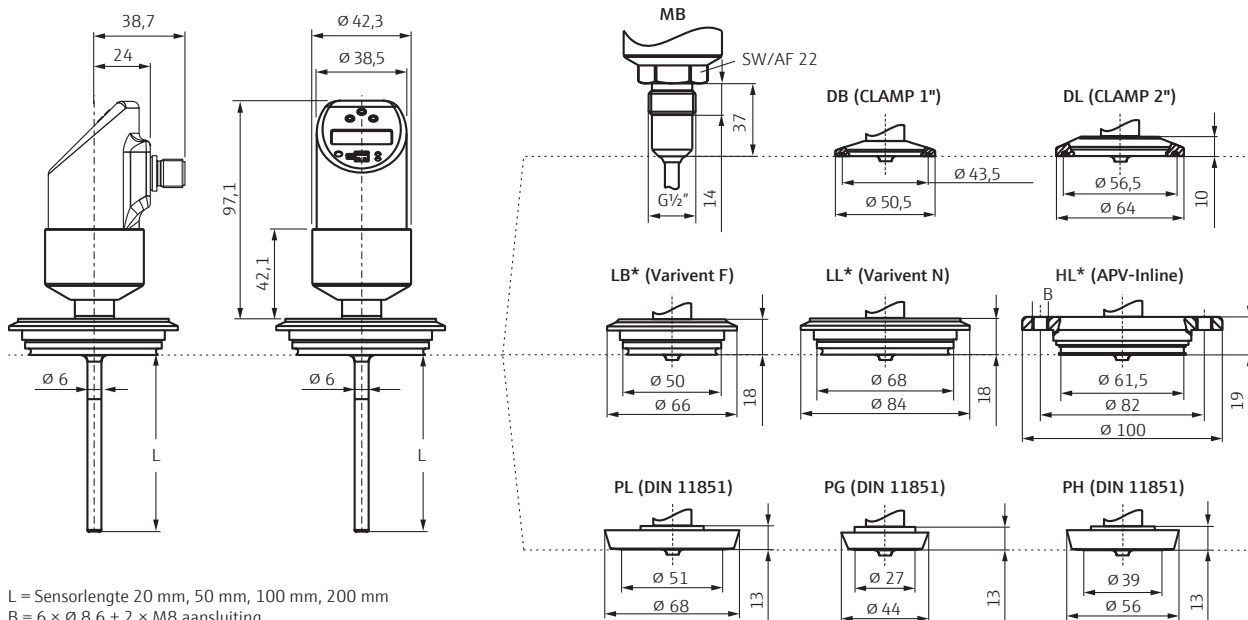


De Thermophant T TTR35 detecteert de temperatuur in een tank en schakelt bij het bereiken van de ingestelde limiet.

Technische eigenschappen

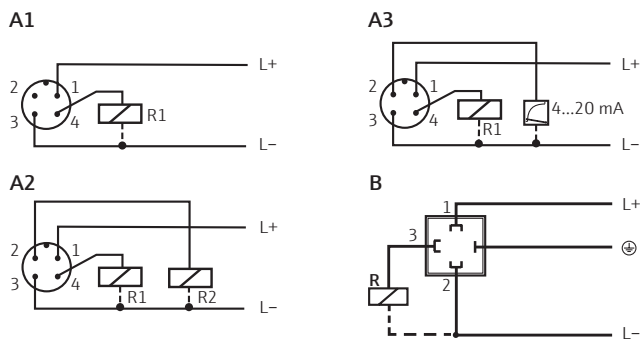
Voeding		Omgevingscondities	
Voedingsspanning U_b	12...30 V DC (ompoolbeveiliging)	Omgevingstemp.	-40...+85 °C
Stroomverbruik	Zonder last <60 mA, ompoolbeveiliging	Beschermingsklasse	IP65 (volledige behuizing)
Uitgang		EMC	Storingsemisatie conform IEC 61326; bedrijfsmateriaal B; storingsongevoeligheid conform IEC 61326 appendix A (industriële omgeving), NAMUR NE21
Uitgangssignaal	1 of 2 × PNP of PNP met 4...20 mA	Materialen	
Spanningsval PNP	≤2 V	Procesaansluitingen beschermhuis 316L/ $R_a \leq 0,8 \mu\text{m}$; behuizing 316L	
Overbelastingsveiligheid	Automatische lastcontrole van de schakelstroom	Bediening	
Meetnauwkeurigheid		Bedieningselementen 3 toetsen of PC en software	
Referentiecondities	Conform DIN IEC 60770/61003	Certificaat	
Afwijking schakelpunt	Elektronica: max. 0,2 K of 0,16 %; Pt100 klasse A	3A, GL	
Langetermijnstabiliteit	≤0,1K per jaar		
Aanspreektijd	$T_{50} = <1,0 \text{ s}$; $T_{90} = <2,0 \text{ s}$		
Analoge uitgang	Alineariteit: ≤0,2 %		
Sensor			
Meetelement	1 × Pt100, 4-draads		
Tolerantie	Klasse A conform IEC751		
Mediumtemperatuur	-50...+150 °C		
Diameter	6 mm		

Afmetingen (mm)



Installatie conform de handleiding

Elektrische aansluiting



Uitvoering DC met connector M12

- A1: 1 × uitgang PNP
- A2: 2 × uitgang PNP
- A3: uitgang PNP en analoge uitgang

Uitvoering DC met connector M16×1,5

- B: 1 × uitgang PNP

Prijzen

Elektrische aansluiting

Code	Plug
1	M12×1***
2	M16×1,5

Procesaansluitingen

Code	TRI-CLAMP®
DB	Clamp ISO 2852 DN25-38 (1...1½"), 316L, 3A, DIN 32676 DN25-40
DL	Clamp ISO 2852 DN40-51 (2"), 316L, 3A, DIN 32676 DN50
DP	Clamp ISO 2852 2½", 316L, 3A

Code	Sanitaire koppelingen
HL	APV-Inline DN50, PN40, 316L, 3A
LB	Varivent® F pijp DN25-32, PN40, 316L, 3A
LL	Varivent® N pijp DN40-162, PN40, 316L, 3A
PG	DIN 11851, DN25, PN40, 316L, 3A
PH	DIN 11851, DN40, PN40, 316L, 3A
PL	DIN 11851, DN50, PN40, 316L, 3A

Andere procesaansluitingen op aanvraag.

Thermophant T TTR35			Bestelnummer	Prijs/stuk €		
Uitgang	Procesaansluiting	Lengte		1 t/m 3	4 t/m 10	11 t/m 35
1 × PNP	TRI-CLAMP®	50 mm	TTR35-A□A111□□1BAB	246,-	229,-	216,-
		100 mm	TTR35-A□A111□□2CAB	246,-	229,-	216,-
		200 mm	TTR35-A□A111□□2EAB	254,-	236,-	224,-
	Sanitaire koppelingen	50 mm	TTR35-A□A111□□1BAB	279,-	260,-	246,-
		100 mm	TTR35-A□A111□□2CAB	279,-	260,-	246,-
		200 mm	TTR35-A□A111□□2EAB	288,-	268,-	253,-
2 × PNP	TRI-CLAMP®	50 mm	TTR35-A1B111□□1BAB	263,-	244,-	231,-
		100 mm	TTR35-A1B111□□2CAB	263,-	244,-	231,-
		200 mm	TTR35-A1B111□□2EAB	271,-	252,-	238,-
	Sanitaire koppelingen	50 mm	TTR35-A1B111□□1BAB	296,-	275,-	261,-
		100 mm	TTR35-A1B111□□2CAB	296,-	275,-	261,-
		200 mm	TTR35-A1B111□□2EAB	305,-	283,-	268,-
1 × PNP met analoge uitgang	TRI-CLAMP®	50 mm	TTR35-A1C111□□1BAB	301,-	280,-	265,-
		100 mm	TTR35-A1C111□□2CAB	301,-	280,-	265,-
		200 mm	TTR35-A1C111□□2EAB	310,-	288,-	272,-
	Sanitaire koppelingen	50 mm	TTR35-A1C111□□1BAB	335,-	311,-	295,-
		100 mm	TTR35-A1C111□□2CAB	335,-	311,-	295,-
		200 mm	TTR35-A1C111□□2EAB	343,-	319,-	302,-

* Geef de code van de elektrische connector. ** Vergeet niet de procesaansluiting code aan te geven. *** De plug zelf is niet inbegrepen, maar wel beschikbaar als toebehoren.

Toebehoren	Bestelnummer	Prijs/stuk €
M12 plug met 5 m kabel	51005148	9,56
Configuratiekit TXU10, Set-up software incl. USB-interfacekabel	TXU10-AA	99,23
Connector M12×1,5 rechte uitvoering	52006263	15,32
Insteek connector voor M12×1,5 aansluiting op behuizing		
Connector M12×1,5 haakse uitvoering	51006327	10,11
Plug met 4 schroefklemmen (geleverd zonder kabel)		
Lasnaad met afdichtingstape (metaal-metaal) voor G½"-schroefdraad	60021387	23,87
Voedingsunit 24 V DC, voor DIN-rail montage	RNB130-A1A	135,50

Nettoprijzen per stuk in €, excl. verpakking, verzending en BTW en geldig tot 30.09.2019.

Leveringstijden: 48 uur of 5 werkdagen: zie www.e-direct.endress.com voor exacte leveringstijden. Endress+Hauser behoudt zich het recht voor om te allen tijde de prijzen te wijzigen of aan te passen. Prijzen kunnen voor bestelling worden gecontroleerd op www.e-direct.endress.com.

Complete productinformatie:
www.e-direct.endress.com/ttr35

Producten om uw meetpunt compleet te maken ...

