

Temperaturschalter im Hygiene-Design zur Messung, Überwachung und Regelung von Prozesstemperaturen

Thermophant T TTR35



Ausführliche Information:

www.e-direct.endress.com/ttr35

- Hygienische Prozessanschlüsse
- Edelstahlgehäuse 316L
- Schnelle Ansprechzeit ohne reduzierte Spitze

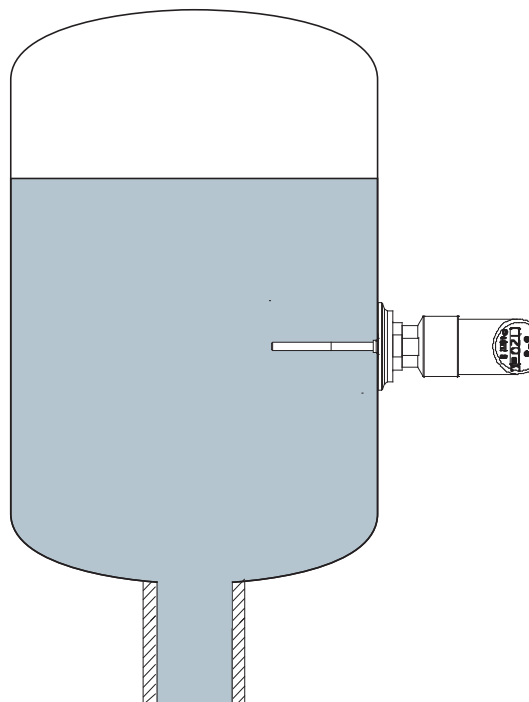
i Wichtige Eckdaten:

- **Messbereich:**
-50...+150 °C
- **Anzeige:**
Vierstellig, 14 Segmente, mit Farbumschlag
- **Einbaulänge (mm):**
50, 100, 200 (Ø 6 mm)
- **Ansprechzeit:**
<1,0 s (T₅₀), <2,0 s (T₉₀)
- **Oberflächenrauigkeit:**
R_a ≤ 0,8 µm
- **Genauigkeit:**
<0,1 %

Einsatzbereiche Desina konformer Temperaturschalter zur Überwachung, Anzeige und Regelung von Prozesstemperaturen in hygienischen Anwendungen.

Funktion Ein an der Messspitze befindlicher Sensor aus Platin ändert seinen Widerstandswert temperaturabhängig. Dieser Widerstandswert wird elektronisch erfasst. Die Umrechnung des Widerstandswertes in ein Temperaturmesssignal ist in der internationalen Norm IEC 751 definiert. Ein Mikroprozessor wertet das Signal aus und schaltet den Ausgang bzw. gibt den entsprechenden Messwert aus.

Anwendungsbeispiel



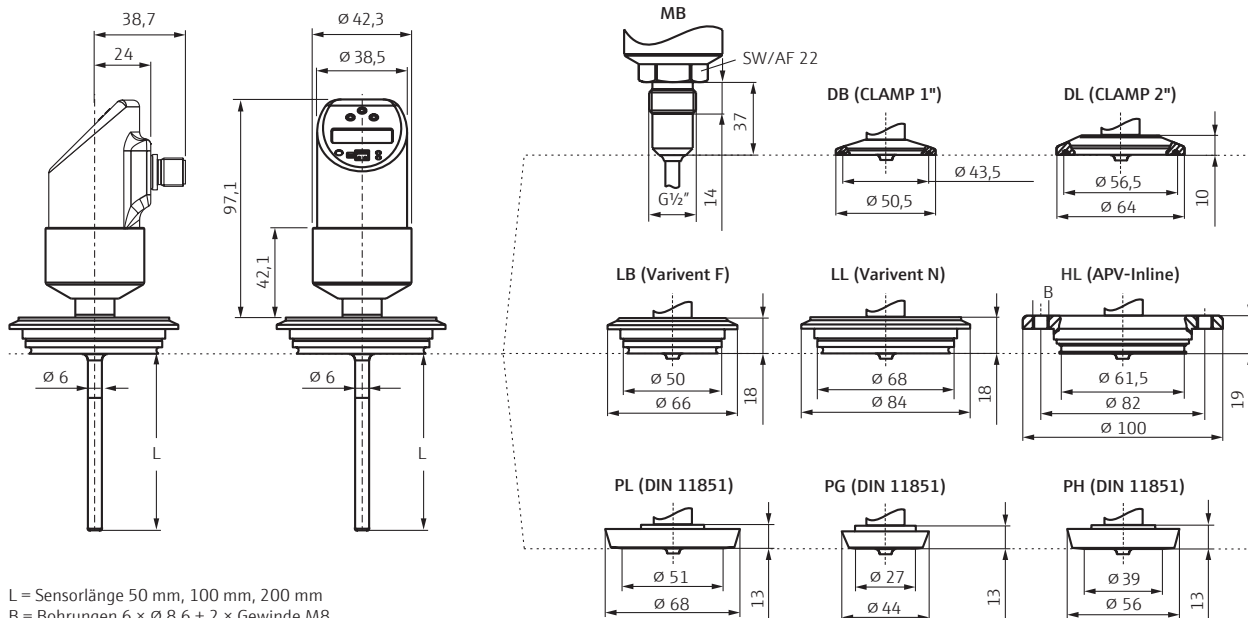
Der Thermophant erfasst die Temperatur im Behälter und überwacht die Einhaltung von Grenzwerten.

Technische Daten

Versorgungsspannung	
Hilfsenergie	12...30 V DC (Verpolungsschutz)
Stromaufnahme	ohne Last <60 mA, mit Verpolungsschutz
Ausgangskenngrößen	
Ausgangssignal	1 × PNP, 2 × PNP oder PNP mit 4...20 mA
Spannungsabfall PNP	≤2 V
Überlastsicherheit	automatische Lastüberprüfung
Messgenauigkeit	
Referenzbedingungen	nach DIN IEC 60770/61003
Abweichung Schalterpunkt	Elektronik 0,2 K oder 0,16 % Sensor Klasse A
Langzeitdrift	≤0,1% pro Jahr
Ansprechzeit	$T_{50} = <1,0 \text{ s}$, $T_{90} = <2,0 \text{ s}$
Analogausgang	Nichtlinearität: ≤0,2%
Sensor	
Messelement	1 × Pt100, Vierleiter
Toleranz	Klasse A nach IEC751
Messstofftemperatur	-50...+150 °C
Durchmesser	6 mm

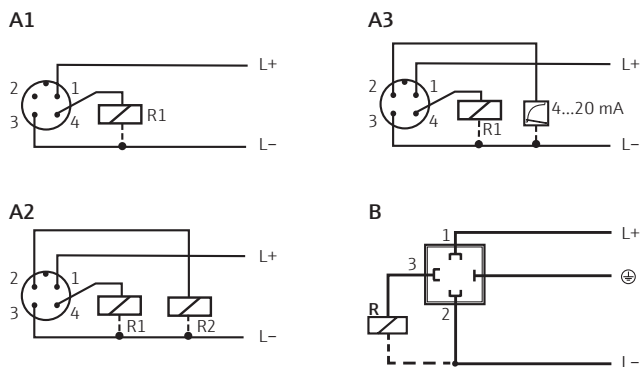
Einsatzbedingungen	
Umgebungstemp.	-40...+85 °C
Schutzart	IP 65 (komplettes Gehäuse)
EMV	Störaussendung nach IEC 61326-Serie Betriebsmittel B, Störfestigkeit nach IEC 61326-Serie Anhang A (Industriebereich) und NAMUR-Empfehlung NE 21
Werkstoffe	
Prozessanschluss und Schutzrohr	316L/ $R_a \leq 0,8 \mu\text{m}$
Gehäuse	316L
Bedienung	
Bedienelemente	Drei Tasten oder PC und Software
Zulassungen	
3-A, Desina konform	

Abmessungen in mm (inch)



Einbau gemäß Betriebsanleitung

Elektrischer Anschluss



Gleichspannungsvariante mit Stecker M12×1

- A1: 1 × PNP-Schaltausgang
- A2: 2 × PNP-Schaltausgang
- A3: PNP-Schaltausgang mit zusätzlichem Analogausgang

Gleichspannungsvariante mit Ventilstecker M16×1,5

- B: 1 × PNP-Schaltausgang

Preistabelle

Elektrischer Anschluss

Code	Anschluss
1	M12×1***
2	M16×1,5

Prozessanschlüsse

Code	TRI-CLAMP® Verbindungen
DB	ISO 2852 DN25-38 (1 bis 1½"), 316L, 3-A, DIN 32676 DN25-40
DL	ISO 2852 DN40-51 (2"), 316L, 3-A, DIN 32676 DN50
DP	Clamp ISO 2852 2½", 316L, 3-A

Code	Hygiene-Verbindungen
HL	APV-Inline DN50, PN40, 316L, 3-A
LB	Varivent® F Rohr DN25-32, PN40, 316L, 3-A
LL	Varivent® N Rohr DN40-162, PN40, 316L, 3-A
PG	DIN 11851, DN25, PN40, 316L, 3-A
PH	DIN 11851, DN40, PN40, 316L, 3-A
PL	DIN 11851, DN50, PN40, 316L, 3-A

Weitere Prozessanschlüsse auf Anfrage

Thermophant T TTR35			Bestellnummer	Preis/Stück in €		
Ausgang	Prozessanschluss	Länge		1 bis 3	4 bis 10	11 bis 35
1 × PNP	TRI-CLAMP® -Verbindungen	50 mm	TTR35-A□A111□□1BAA	252,-	234,-	222,-
		100 mm	TTR35-A□A111□□2CAA	252,-	234,-	222,-
		200 mm	TTR35-A□A111□□2EAA	261,-	242,-	229,-
	Hygiene-Verbindungen	50 mm	TTR35-A□A111□□1BAA	286,-	266,-	252,-
		100 mm	TTR35-A□A111□□2CAA	286,-	266,-	252,-
		200 mm	TTR35-A□A111□□2EAA	295,-	274,-	260,-
2 × PNP	TRI-CLAMP® -Verbindungen	50 mm	TTR35-A1B111□□1BAA	269,-	250,-	237,-
		100 mm	TTR35-A1B111□□2CAA	269,-	250,-	237,-
		200 mm	TTR35-A1B111□□2EAA	278,-	258,-	244,-
	Hygiene-Verbindungen	50 mm	TTR35-A1B111□□1BAA	304,-	282,-	267,-
		100 mm	TTR35-A1B111□□2CAA	304,-	282,-	267,-
		200 mm	TTR35-A1B111□□2EAA	312,-	290,-	275,-
1 × PNP mit Analogausgang	TRI-CLAMP® -Verbindungen	50 mm	TTR35-A1C111□□1BAA	309,-	287,-	272,-
		100 mm	TTR35-A1C111□□2CAA	309,-	287,-	272,-
		200 mm	TTR35-A1C111□□2EAA	317,-	295,-	279,-
	Hygiene-Verbindungen	50 mm	TTR35-A1C111□□1BAA	343,-	319,-	302,-
		100 mm	TTR35-A1C111□□2CAA	343,-	319,-	302,-
		200 mm	TTR35-A1C111□□2EAA	352,-	327,-	309,-

* Bitte Code für den gewünschten elektrischen Anschluss ergänzen. ** Bitte Code für den gewünschten Prozessanschluss ergänzen. *** Bitte Kabel und Stecker separat bestellen.

Zubehör	Bestellnummer	Preis/Stück in €
5 m Kabel mit M12×1 Kupplung	51005148	9,80
Konfigurationskit, USB-Anschluss	TXU10-AA	101,72
Kupplung gerade, ohne Kabel	52006263	15,55
Kupplung abgewinkelt, ohne Kabel	51006327	10,36
Krageneinschweißmuffe für TTR35 mit Prozessanschluss G½"	71424800	27,06
Stromversorgung 24 V DC, für Hutschiene	RNB130-A1A	138,89

Alle Preise sind längstens gültig in Österreich bis zum 30.6.2020, in Euro per Stück, exkl. MwSt, Fracht und Verpackung. Endress+Hauser behält sich das Recht vor, Preisänderungen zu jeder Zeit vorzunehmen. Die aktuell gültigen Preise und Lieferzeiten finden Sie unter www.e-direct.endress.com.

Ausführliche Information:
www.e-direct.endress.com/ttr35

Weitere Produkte zur Ergänzung Ihrer Messstelle ...

