

Temperaturschalter im Hygiene-Design zur Messung, Überwachung und Regelung von Prozesstemperaturen

Thermophant T TTR35



 Ausführliche Information:
www.e-direct.endress.com/ttr35

- Hygienische Prozessanschlüsse
- Edelstahlgehäuse 316L
- Schnelle Ansprechzeit ohne reduzierte Spitze

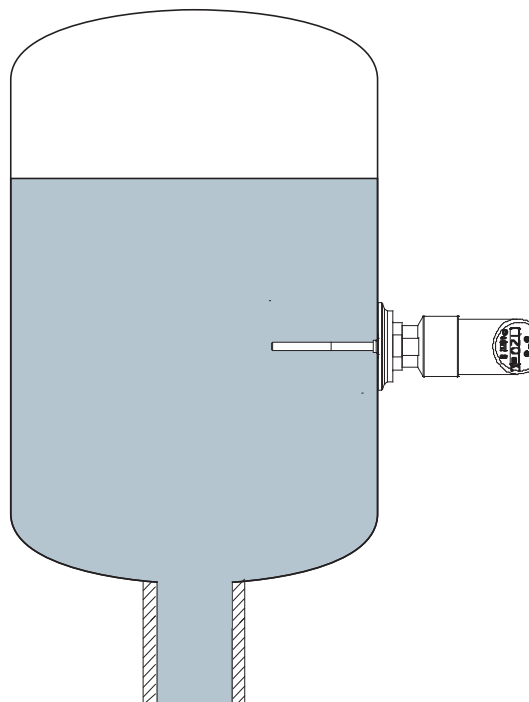
Wichtige Eckdaten:

- **Messbereich:**
-50...+150 °C
- **Anzeige:**
Vierstellig, 14 Segmente, mit Farbumschlag
- **Einbaulänge (mm):**
50, 100, 200 (Ø 6 mm)
- **Ansprechzeit:**
<1,0 s (T₅₀), <2,0 s (T₉₀)
- **Oberflächenrauigkeit:**
R_a ≤ 0,8 µm
- **Genauigkeit:**
<0,1 %

Einsatzbereiche Desina konformer Temperaturschalter zur Überwachung, Anzeige und Regelung von Prozesstemperaturen in hygienischen Anwendungen.

Funktion Ein an der Messspitze befindlicher Sensor aus Platin ändert seinen Widerstandswert temperaturabhängig. Dieser Widerstandswert wird elektronisch erfasst. Die Umrechnung des Widerstandswertes in ein Temperaturmesssignal ist in der internationalen Norm IEC 751 definiert. Ein Mikroprozessor wertet das Signal aus und schaltet den Ausgang bzw. gibt den entsprechenden Messwert aus.

Anwendungsbeispiel



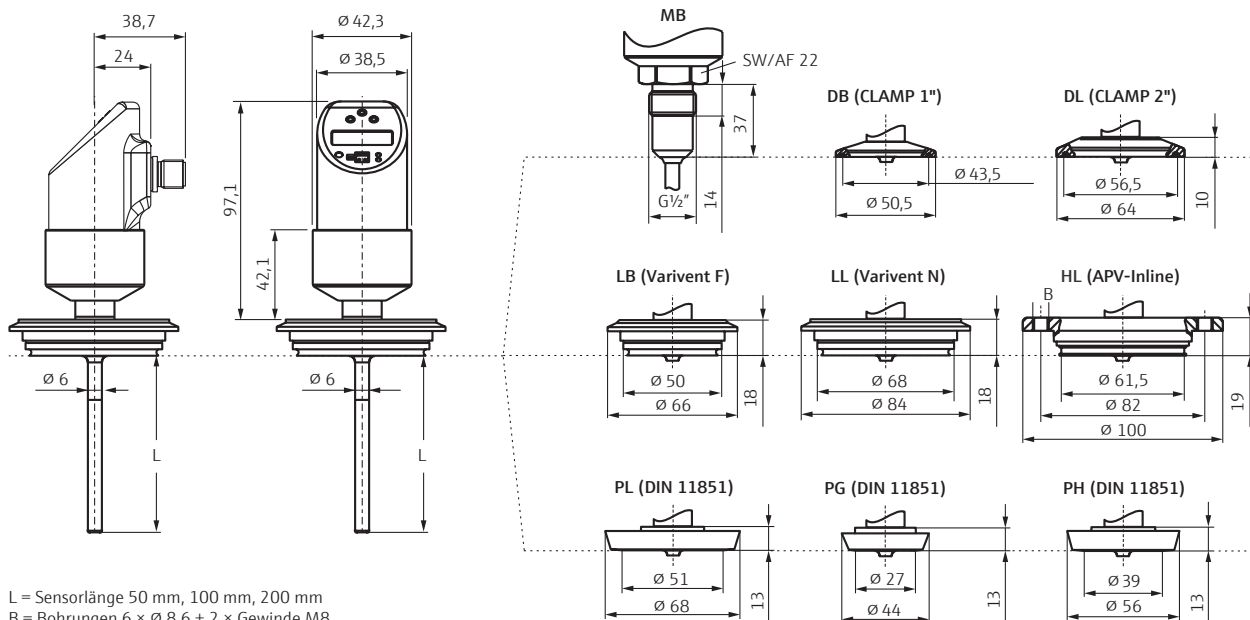
Der Thermophant erfasst die Temperatur im Behälter und überwacht die Einhaltung von Grenzwerten.

Technische Daten

Versorgungsspannung	
Hilfsenergie	12...30 V DC (Verpolungsschutz)
Stromaufnahme	ohne Last <60 mA, mit Verpolungsschutz
Ausgangskenngrößen	
Ausgangssignal	1 × PNP, 2 × PNP oder PNP mit 4...20 mA
Spannungsabfall PNP	≤2 V
Überlastsicherheit	automatische Lastüberprüfung
Messgenauigkeit	
Referenzbedingungen	nach DIN IEC 60770/61003
Abweichung Schalterpunkt	Elektronik 0,2 K oder 0,16 % Sensor Klasse A
Langzeitdrift	≤0,1% pro Jahr
Ansprechzeit	$T_{50} = <1,0 \text{ s}$, $T_{90} = <2,0 \text{ s}$
Analogausgang	Nichtlinearität: ≤0,2%
Sensor	
Messelement	1 × Pt100, Vierleiter
Toleranz	Klasse A nach IEC751
Messstofftemperatur	-50...+150 °C
Durchmesser	6 mm

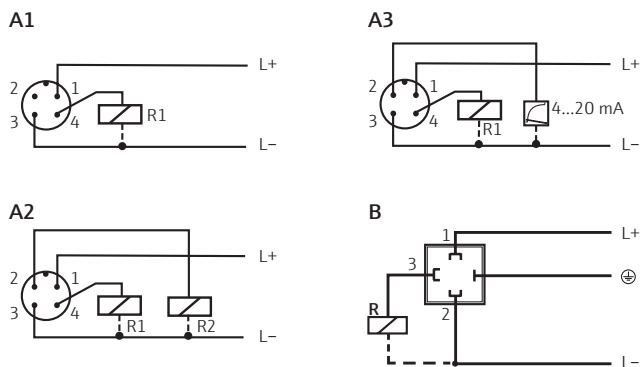
Einsatzbedingungen	
Umgebungstemp.	-40...+85 °C
Schutzart	IP 65 (komplettes Gehäuse)
EMV	Störaussendung nach IEC 61326-Serie Betriebsmittel B, Störfestigkeit nach IEC 61326-Serie Anhang A (Industriebereich) und NAMUR-Empfehlung NE 21
Werkstoffe	
Prozessanschluss und Schutzrohr	316L/ $R_a \leq 0,8 \mu\text{m}$
Gehäuse	316L
Bedienung	
Bedienelemente	Drei Tasten oder PC und Software
Zulassungen	
3-A, Desina konform	

Abmessungen in mm (inch)



Einbau gemäß Betriebsanleitung

Elektrischer Anschluss



Gleichspannungsvariante mit Stecker M12×1

- A1: 1 × PNP-Schaltausgang
- A2: 2 × PNP-Schaltausgang
- A3: PNP-Schaltausgang mit zusätzlichem Analogausgang

Gleichspannungsvariante mit Ventilstecker M16×1,5

- B: 1 × PNP-Schaltausgang

Preistabelle

Elektrischer Anschluss

Code	Anschluss
1	M12×1***
2	M16×1,5

Prozessanschlüsse

Code	TRI-CLAMP® Verbindungen
DB	ISO 2852 DN25-38 (1 bis 1½"), 316L, 3-A, DIN 32676 DN25-40
DL	ISO 2852 DN40-51 (2"), 316L, 3-A, DIN 32676 DN50
DP	Clamp ISO 2852 2½", 316L, 3-A

Code	Hygiene-Verbindungen
HL	APV-Inline DN50, PN40, 316L, 3-A
LB	Varivent® F Rohr DN25-32, PN40, 316L, 3-A
LL	Varivent® N Rohr DN40-162, PN40, 316L, 3-A
PG	DIN 11851, DN25, PN40, 316L, 3-A
PH	DIN 11851, DN40, PN40, 316L, 3-A
PL	DIN 11851, DN50, PN40, 316L, 3-A

Weitere Prozessanschlüsse auf Anfrage

Thermophant T TTR35

Ausgang	Prozessanschluss	Länge	Bestellnummer	Preis/Stück in CHF		
				1 bis 3	4 bis 10	11 bis 35
1 × PNP	TRI-CLAMP® -Verbindungen	50 mm	TTR35-A□A111□1BAA	305,-	283,-	268,-
		100 mm	TTR35-A□A111□2CAA	305,-	283,-	268,-
		200 mm	TTR35-A□A111□2EAA	315,-	293,-	277,-
	Hygiene-Verbindungen	50 mm	TTR35-A□A111□1BAA	346,-	322,-	305,-
		100 mm	TTR35-A□A111□2CAA	346,-	322,-	305,-
		200 mm	TTR35-A□A111□2EAA	357,-	332,-	314,-
2 × PNP	TRI-CLAMP® -Verbindungen	50 mm	TTR35-A1B111□1BAA	326,-	303,-	287,-
		100 mm	TTR35-A1B111□2CAA	326,-	303,-	287,-
		200 mm	TTR35-A1B111□2EAA	336,-	313,-	296,-
	Hygiene-Verbindungen	50 mm	TTR35-A1B111□1BAA	367,-	342,-	323,-
		100 mm	TTR35-A1B111□2CAA	367,-	342,-	323,-
		200 mm	TTR35-A1B111□2EAA	378,-	351,-	332,-
1 × PNP mit Analogausgang	TRI-CLAMP® -Verbindungen	50 mm	TTR35-A1C111□1BAA	373,-	347,-	329,-
		100 mm	TTR35-A1C111□2CAA	373,-	347,-	329,-
		200 mm	TTR35-A1C111□2EAA	384,-	357,-	338,-
	Hygiene-Verbindungen	50 mm	TTR35-A1C111□1BAA	415,-	386,-	365,-
		100 mm	TTR35-A1C111□2CAA	415,-	386,-	365,-
		200 mm	TTR35-A1C111□2EAA	425,-	396,-	374,-

* Bitte Code für den gewünschten elektrischen Anschluss ergänzen. ** Bitte Code für den gewünschten Prozessanschluss ergänzen. *** Bitte Kabel und Stecker separat bestellen.

Zubehör

	Bestellnummer	Preis/Stück in CHF
5 m Kabel mit M12×1 Kupplung	51005148	11,86
Konfigurationskit, USB-Anschluss	TXU10-AA	123,08
Kupplung gerade, ohne Kabel	52006263	18,82
Kupplung abgewinkelt, ohne Kabel	51006327	12,54
Krageneinschweißmuffe für TTR35 mit Prozessanschluss G½"	71424800	32,74
Stromversorgung 24 V DC, für Hutschiene	RNB130-A1A	168,06

Alle Preise sind längstens gültig in der Schweiz bis zum 30.6.2020, in CHF per Stück, exkl. MwSt, Fracht und Verpackung.

Endress+Hauser behält sich das Recht vor, Preisänderungen zu jeder Zeit vorzunehmen. Die aktuell gültigen Preise und Lieferzeiten finden Sie unter www.e-direct.endress.com.



Ausführliche Information:

www.e-direct.endress.com/ttr35

Weitere Produkte zur Ergänzung Ihrer Messstelle ...



Drucksensor
Cerabar PMP23



Temperatursensor
Easytemp TMR35



Datenmanager
Ecograph T RSG35