

Υγιεινού τύπου διακόπτης θερμοκρασίας Thermophant T TTR35



€ 216,-
11-35 τεμ.



Πληροφορίες προϊόντος:

www.e-direct.endress.com/ttr35

- Υγιεινού τύπου μηχανολογικές συνδέσεις
- Περιβλήμα από ανοξείδωτο χάλυβα 316L
- Γρήγοροι χρόνοι απόκρισης

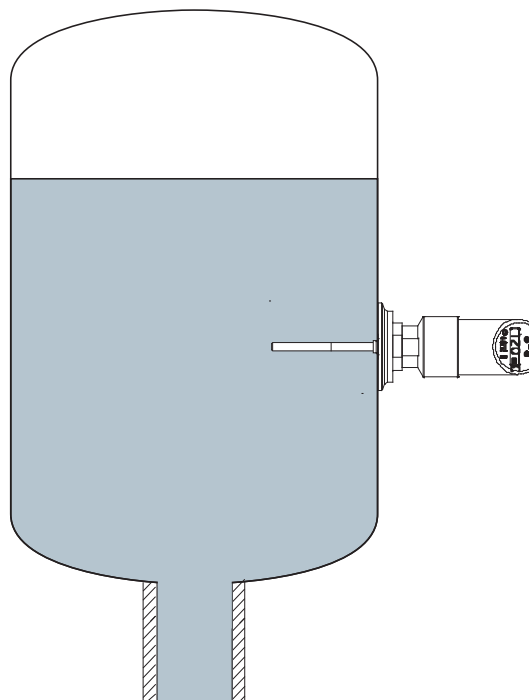
i Με μια ματιά:

- **Περιοχή θερμοκρασίας:**
-50 έως +150 °C
- **Ένδειξη:**
4 ψηφίων, 14 θέσεων ένδειξη με αλλαγή χρώματος
- **Βυθιζόμενο μήκος (διάμετρος):**
50 / 100 / 200 mm (Ø 6 mm)
- **Χρόνος απόκρισης**
<1,0 sec (T₅₀), <2,0 sec (T₉₀)
- **Λείανση επιφάνειας:**
R_a ≤ 0,8 μm
- **Ακρίβεια:**
<0,1 %

Εφαρμογή Το Thermophant T TTR35 είναι ένας Desina συμβατός διακόπτης θερμοκρασίας για την παρακολούθηση, ένδειξη και έλεγχο των θερμοκρασιών σε υγιεινού τύπου εφαρμογές.

Λειτουργία Ένας αισθητήρας από λευκόχρυσο τοποθετημένος στην άκρη του θερμομέτρου, αλλάζει την τιμή της αντίστασης του, ανάλογα με τη θερμοκρασία. Αυτή η τιμή της αντίστασης καταγράφεται ηλεκτρονικά. Η μετατροπή της σε σήμα μέτρησης της θερμοκρασίας καθορίζεται από το διεθνές πρότυπο IEC 751.

Παράδειγμα εφαρμογής



Το Thermophant ανιχνεύει τη θερμοκρασία στο δοχείο και παρακολουθεί τη συμμόρφωση με τις οριακές τιμές.

Τεχνικά χαρακτηριστικά

Τροφοδοσία

| | |
|---------------------|--|
| Τάση | 12 έως 30 V DC (προστασία ανεστραμμένης πολικότητας) |
| Κατανάλωση ρεύματος | Χωρίς φορτίο <60 mA, προστασία ανεστραμμένης πολικότητας |

Έξοδος

| | |
|------------------------|--|
| Σήμα | 1 ή 2 × PNP ή PNP με 4 έως 20 mA |
| Πτώση τάσης PNP | ≤2 V |
| Προστασία υπερφόρτωσης | Αυτόματος έλεγχος του ρεύματος μεταγωγής |

Χαρακτηριστικά απόδοσης

| | |
|----------------------------|---|
| Συνθήκες αναφοράς | Σύμφωνα με το DIN IEC 60770/61003 |
| Μετρούμενο σφάλμα | Ηλεκτρονικό 0,2 K ή 0,16 % Αισθητήρας κατηγορίας A |
| Μακροπρόθεσμη παρέκκλιση | ≤0,1 % ανά έτος |
| Χρόνος απόκρισης αισθητήρα | $T_{50} = <1,0 \text{ sec}$, $T_{90} = <2,0 \text{ sec}$ |
| Αναλογική έξοδος | Μη γραμμική ≤0,2 % |

Αισθητήρας

| | |
|-------------------|------------------------------|
| Στοιχείο | 1 × Pt100, τεσσάρων συρμάτων |
| Ανοχή | Κατηγορία A έως IEC 751 |
| Θερμοκρασία μέσου | -50 έως +150 °C |
| Διάμετρος | 6 mm |

Συνθήκες λειτουργίας

| | |
|------------------------------------|--|
| Θερμ. περιβάλλοντος | -40 έως +85 °C |
| Βαθμός στεγανότητας | IP 65 (όλο το περίβλημα) |
| Ηλεκτρομαγνητική συμβατότητα (EMC) | Εκπομπή παρεμβολών κατά IEC 61326 Series, ηλεκτρικός εξοπλισμός κατηγορίας B, ανοχή σε παρασιτικές παρεμβολές κατά IEC 61326 Series, παράρτημα A (βιομηχανική χρήση) και NAMUR σύσταση NE 21 |

Υλικά

| | |
|---|-----------------------------|
| Μηχαν. σύνδεση και προστατευτικός σωλήνας | 316L/R _a ≤0,8 μm |
| Περίβλημα | 316L |

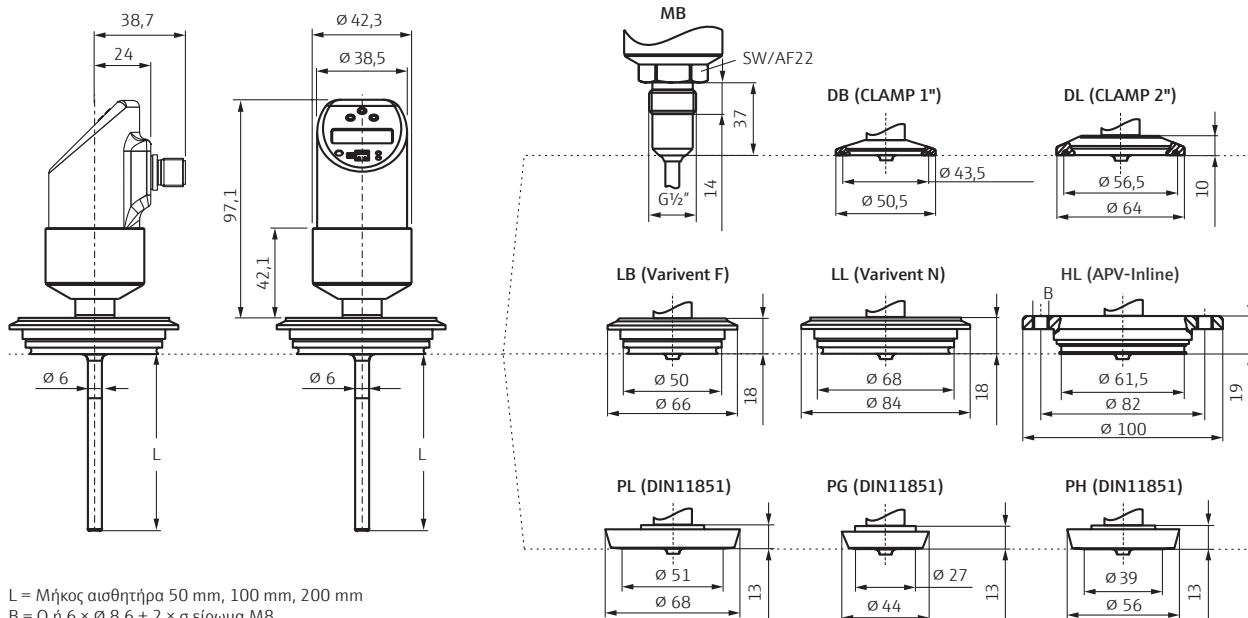
Χειρισμός

| | |
|--------------------|------------------------------|
| Στοιχεία χειρισμού | 3 πλήκτρα ή PC και λογισμικό |
|--------------------|------------------------------|

Πιστοποίηση

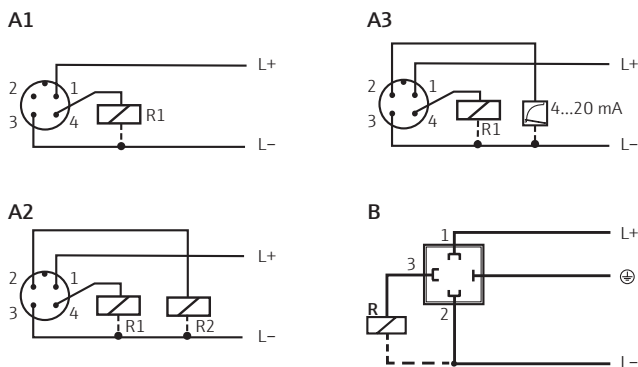
| | |
|----------------------|--|
| 3A | |
| Συμβατός κατά Desina | |

Διαστάσεις (σε mm)



Εγκατάσταση σύμφωνα με το τεχνικό εγχειρίδιο.

Συνδεσμολογία



DC έκδοση με βύσμα M12

A1: 1 × PNP έξοδο επαφή

A2: 2 × PNP έξοδο επαφή

A3: PNP έξοδο επαφή με πρόσθετη αναλογική έξοδο

DC έκδοση με βύσμα M16 × 1,5

B: 1 × PNP έξοδο επαφή

Πίνακας τιμών

Συνδεσμολογία

| Κωδικός | Βύσμα |
|---------|------------|
| 1 | M12 × 1*** |
| 2 | M16 × 1,5 |

Μηχανολογικές συνδέσεις

| Κωδικός | Συνδέσεις TRI-CLAMP® |
|---------|---|
| DB | Clamp ISO 2852 DN25-38 (1 έως 1½"), 316L, 3A, DIN 32676 DN25-40 |
| DL | Clamp ISO 2852 DN40-51 (2"), 316L, 3A, DIN 32676 DN50 |
| DP | Clamp ISO 2852 2½", 316L, 3A |

| Κωδικός | Υγιεινού τύπου συνδέσεις |
|---------|--|
| HL | APV-Inline DN50, PN40, 316L, 3A |
| LB | Varivent® F σωλήνας DN25-32, PN40, 316L, 3A |
| LL | Varivent® N σωλήνας DN40-162, PN40, 316L, 3A |
| PG | DIN 11851, DN25, PN40, 316L, 3A |
| PH | DIN 11851, DN40, PN40, 316L, 3A |
| PL | DIN 11851, DN50, PN40, 316L, 3A |

Περαιτέρω συνδέσεις κατόπιν ζήτησης

Thermophant T TTR35

| Έξοδος | Μηχαν. σύνδεση | Μήκος | Κωδικός | Τιμή/τεμ. σε € | | |
|----------------------------|------------------------|--------|-------------------|----------------|-------|-------|
| | | | | 1-3 | 4-10 | 11-35 |
| 1 × PNP | TRI-CLAMP® | 50 mm | TTR35-A□A111□1BAB | 246,- | 229,- | 216,- |
| | | 100 mm | TTR35-A□A111□2CAB | 246,- | 229,- | 216,- |
| | | 200 mm | TTR35-A□A111□2EAB | 254,- | 236,- | 224,- |
| | Υγιεινού τύπου σύνδεση | 50 mm | TTR35-A□A111□1BAB | 279,- | 260,- | 246,- |
| | | 100 mm | TTR35-A□A111□2CAB | 279,- | 260,- | 246,- |
| | | 200 mm | TTR35-A□A111□2EAB | 288,- | 268,- | 253,- |
| 2 × PNP | TRI-CLAMP® | 50 mm | TTR35-A1B111□1BAB | 263,- | 244,- | 231,- |
| | | 100 mm | TTR35-A1B111□2CAB | 263,- | 244,- | 231,- |
| | | 200 mm | TTR35-A1B111□2EAB | 271,- | 252,- | 238,- |
| | Υγιεινού τύπου σύνδεση | 50 mm | TTR35-A1B111□1BAB | 296,- | 275,- | 261,- |
| | | 100 mm | TTR35-A1B111□2CAB | 296,- | 275,- | 261,- |
| | | 200 mm | TTR35-A1B111□2EAB | 305,- | 283,- | 268,- |
| 1 × PNP με αναλογική έξοδο | TRI-CLAMP® | 50 mm | TTR35-A1C111□1BAB | 301,- | 280,- | 265,- |
| | | 100 mm | TTR35-A1C111□2CAB | 301,- | 280,- | 265,- |
| | | 200 mm | TTR35-A1C111□2EAB | 310,- | 288,- | 272,- |
| | Υγιεινού τύπου σύνδεση | 50 mm | TTR35-A1C111□1BAB | 335,- | 311,- | 295,- |
| | | 100 mm | TTR35-A1C111□2CAB | 335,- | 311,- | 295,- |
| | | 200 mm | TTR35-A1C111□2EAB | 343,- | 319,- | 302,- |

* Εισάγετε παρακαλώ τον κωδικό για το κατάλληλο βύσμα. ** Εισάγετε παρακαλώ τον κωδικό για τη κατάλληλη μηχανολογική σύνδεση.

*** Παραγγείλετε παρακαλώ το καλώδιο και το βύσμα ξεχωριστά.

Παρελκόμενα

| | Κωδικός | Τιμή/τεμ. σε € |
|--|------------|----------------|
| 5 m καλώδιο με M12×1 βύσμα | 51005148 | 9,56 |
| Σετ ρύθμισης με, σύνδεση USB | TXU10-AA | 99,23 |
| Ευθύ βύσμα, χωρίς καλώδιο | 52006263 | 15,32 |
| Γωνιακό βύσμα, χωρίς καλώδιο | 51006327 | 10,11 |
| Μούφα συγκόλλησης για TMR35 με σπειρώμα G ½" | 60021387 | 23,87 |
| Τροφοδοτικό 24 V DC, για ράγα DIN | RNB130-A1A | 135,50 |

Οι αναγραφόμενες τιμές δεν συμπεριλαμβάνουν Φ.Π.Α. και έξοδα συσκευασίας και αποστολής. Ισχύουν μόνο για την Ελλάδα έως 30/09/2019. Ισχύουν οι γενικοί όροι και διατάξεις της παράδοσης και των υπηρεσιών της Endress+Hauser (Hellas) A.E. Χρόνος παράδοσης: 48 ώρες ή 5 εργάσιμες ημέρες. Επισκεφτείτε το www.e-direct.endress.com για τον ακριβή χρόνο παράδοσης. Η Endress+Hauser διατηρεί το δικαίωμα αλλαγής ή να τροποποίησης των τιμών οποιαδήποτε στιγμή. Οι τιμές μπορούν να επιβεβαιωθούν, πριν την παραγγελία, στο www.e-direct.endress.com.

Πληροφορίες προϊόντος:
www.e-direct.endress.com/ttr35

Συμπληρωματικά
προϊόντα ...

