

Termostat igienic

Thermophant T TTR35



€ 216,-
11-35 buc.



Informatii complete produs:
www.e-direct.endress.com/ttr35

- Conexiuni de proces igienice
- Carcasa din otel inoxidabil 316L
- Timp rapid de raspuns fara varf redus

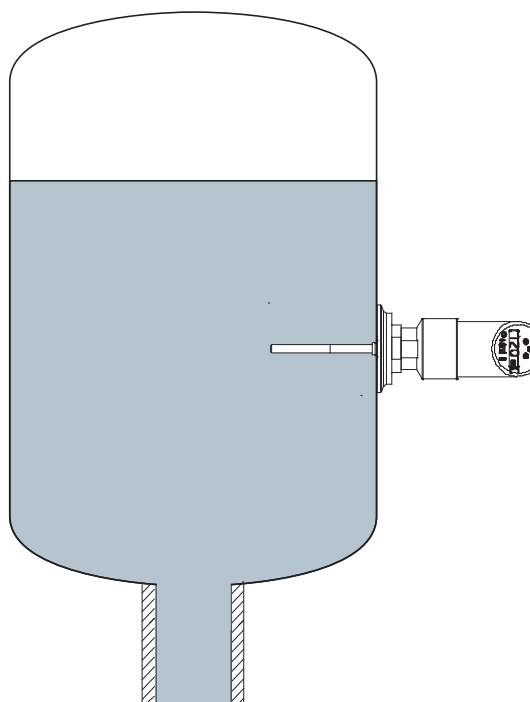
i Specificatii pe scurt:

- **Interval de temperatura:**
de la -50 la +150 °C
- **Afisaj:**
afisaj 4 cifre, 14 segmente, cu modificarea culorii
- **Lungime de imersie (diametru):**
50 / 100 / 200 mm (Ø 6 mm)
- **Timp de raspuns**
<1,0 s (T₅₀); <2,0 s (T₉₀)
- **Finisare suprafata:**
R_a ≤ 0,8 μm
- **Precizie:**
<0,1 %

Aplicatie Thermophant T TTR35 este un termostat conform Desina pentru monitorizarea, afisarea si controlul temperaturilor de proces in aplicatii igienice.

Funcție Un senzor de platina amplasat la varful de masurare modifica valoarea rezistentei in functie de temperatura. Aceasta valoare a rezistentei este inregistrata electronic. Conversia valorii rezistentei intr-un semnal de masurare a temperaturii este definita de standardul international IEC 751,

Exemplu de aplicatie

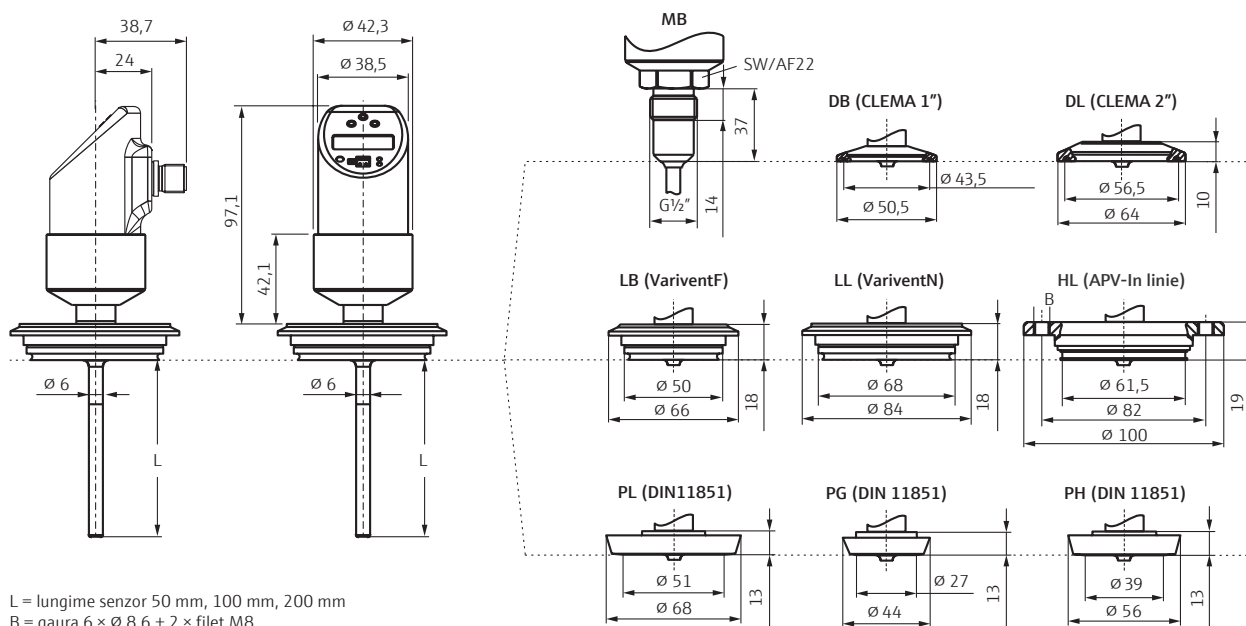


Thermophant detecteaza temperatura din vas si monitorizeaza respectarea valorilor-limita.

Date tehnice

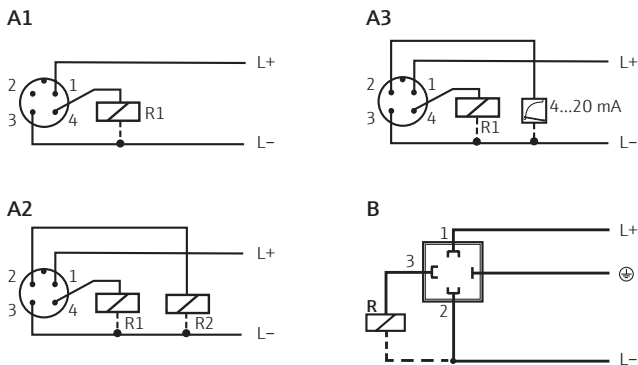
Tensiune de alimentare		Conditii de functionare	
Tensiune de alimentare	de la 12 la 30 V CC (protectie la polaritate inversa)	Temperatura ambianta	De la -40 la +85 °C
Consum de curent	Fara sarcina <60 mA, protectie la polaritate inversa	Grad de protectie	IP 65 (carcasa completa)
Iesire		EMC	Emisii de interferenta conform Seriei IEC 61326, echipament electric clasa B, imunitate la interferenta conform Seriei IEC 61326, anexa A (uz industrial) si recom. NAMUR NE 21
Semnal iesire	1 sau 2 × PNP sau PNP cu 4 pana la 20 mA	Materiale	
Cadere de tensiune PNP	≤2 V	Conexiune de proces si teava de protectie	316L/R _a ≤0,8 μm
Protectie la suprasarcina	Testare automata a curentului de comutare	Carcasa	316L
Caracteristici de performanta		Utilizare	
Conditii de referinta	Conform cu DIN IEC 60770/61003	Elemente de lucru	3 butoane sau PC si software
Eroare masurata	Sistem electronic 0,2 K sau 0,16 %; senzor Clasa A	Aprobati	
Abatere pe termen lung	≤0,1 % pe an	3A	
Timp de raspuns senzor	T ₅₀ = <1,0 s; T ₉₀ = <2,0 s	Conform cu Desina	
Semnal analogic de iesire	Neliniaritate ≤0,2 %		
Senzor			
Element de detectare	1 × Pt100, patru cabluri		
Toleranta	Clasa A conform IEC 751		
Temperatura mediu	De la -50 la +150 °C		
Diametru	6 mm		

Dimensiuni (in mm)



Instalare conform manualului de instructiuni

Conexiune electrica



Versiune de tensiune CC cu conector M12

A1: lesire comutator 1 × PNP

A2: lesire comutator 2 × PNP

A3: lesire comutator PNP cu semnal analogic de iesire suplimentar

Versiune de tensiune CC cu conector M16 × 1,5

B: lesire comutator 1×PNP

Lista de preturi

Conexiune electrica

Cod	Conector
1	M12×1***
2	M16×1,5

Conexiuni de proces

Cod	TRI-CLAMP® sau conexiune filetata
DB	ISO 2852 DN25-38 (1 la 1½"), 316L, 3A, DIN 32676 DN25-40
DL	ISO 2852 DN40-51 (2"), 316L, 3A, DIN 32676 DN50
DP	Clamp ISO 2852 2½", 316L, 3A

Conexiuni igienice

Cod	Conexiuni igienice
HL	APV-in linie DN50, PN40, 316L, 3A
LB	teava F Varivent® DN25-32, PN40, 316L, 3A
LL	teava N Varivent® DN40-162, PN40, 316L, 3A
PG	DIN 11851, DN25, PN40, 316L, 3A
PH	DIN 11851, DN40, PN40, 316L, 3A
PL	DIN 11851, DN50, PN40, 316L, 3A

Mai multe conexiuni de proces la cerere.

Thermophant T TTR35

lesire	Conexiune de proces	Lungime	Nr. comandă		Preț/buc. în €		
			*	**	1 - 3	4 - 10	11 - 35
1 × PNP	TRI-CLAMP® sau conexiune filetata	50 mm	TTR35-A□A111□□1BAB		246,-	229,-	216,-
		100 mm	TTR35-A□A111□□2CAB		246,-	229,-	216,-
		200 mm	TTR35-A□A111□□2EAB		254,-	236,-	224,-
	Conditii igienice	50 mm	TTR35-A□A111□□1BAB		279,-	260,-	246,-
		100 mm	TTR35-A□A111□□2CAB		279,-	260,-	246,-
		200 mm	TTR35-A□A111□□2EAB		288,-	268,-	253,-
2 × PNP	TRI-CLAMP® sau conexiune filetata	50 mm	TTR35-A1B111□□1BAB		263,-	244,-	231,-
		100 mm	TTR35-A1B111□□2CAB		263,-	244,-	231,-
		200 mm	TTR35-A1B111□□2EAB		271,-	252,-	238,-
	Conexiune igienica	50 mm	TTR35-A1B111□□1BAB		296,-	275,-	261,-
		100 mm	TTR35-A1B111□□2CAB		296,-	275,-	261,-
		200 mm	TTR35-A1B111□□2EAB		305,-	283,-	268,-
1 × PNP cu iesire analogica	TRI-CLAMP® sau conexiune filetata	50 mm	TTR35-A1C111□□1BAB		301,-	280,-	265,-
		100 mm	TTR35-A1C111□□2CAB		301,-	280,-	265,-
		200 mm	TTR35-A1C111□□2EAB		310,-	288,-	272,-
	Conexiune igienica	50 mm	TTR35-A1C111□□1BAB		335,-	311,-	295,-
		100 mm	TTR35-A1C111□□2CAB		335,-	311,-	295,-
		200 mm	TTR35-A1C111□□2EAB		343,-	319,-	302,-

* Va rugam sa introduceti codul pentru conexiunea electrica. ** Va rugam sa introduceti codul pentru conexiunea de proces. *** Va rugam sa comandati separat cablul si obturatorul.

Accesorii

	Nr. comandă	Preț/buc. în €
Cablu de 5 m cu mufa M12 × 1	51005148	9,56
Kit de configurare, conexiune USB	TXU10-AA	99,23
Conector drept, fara cablu (autocablat)	52006263	15,32
Conector unghiular, fara cablu (autocablat)	51006327	10,11

Prețurile sunt valabile pentru România până la data de 30/09/2019, în euro/buc., exclusiv taxa pe valoarea adăugată (TVA), costul ambalajului și al expedierii. Se aplică termenii de vânzare și livrare Endress+Hauser. Timp de fabricație/livrare: 48 ore / 5 zile lucrătoare – va rugăm să verificați pe site-ul www.e-direct.endress.com timpul exact de livrare.

Informatii complete produs: www.e-direct.endress.com/ttr35

Mai multe produse pentru a finaliza punctul de masurare ...



Traductor de presiune Cerabar PMP23



Termometru compact Easytemp TMR35



Inregistrator universal Ecograph T RSG35