

Temperatursensor, Pt100 oder 4...20 mA

Easytemp TMR31



67,- €
11-35 St.

- PC-programmierbarer Messumformer mit 4...20 mA Ausgang oder Pt100 Sensor
- Schnelle Ansprechzeit ohne reduzierte Spitze
- Sensorlänge frei wählbar

i Wichtige Eckdaten:

- **Messbereich:**
-50...+200 °C
- **Genauigkeit:**
<0,08 %, Pt100 Klasse A
- **Einbaulänge (mm):**
40...600 (Ø 6 mm)
- **Ansprechzeit Sensor:**
<1,0 s (T₅₀), <2,0 s (T₉₀)

Einsatzbereiche Der Easytemp TMR31 erfasst die Temperatur in Behältern und Rohrleitungen. Durch seine flexible Anpassung an den Prozess ist er in allen Branchen die Lösung für einfache Temperaturmessungen.

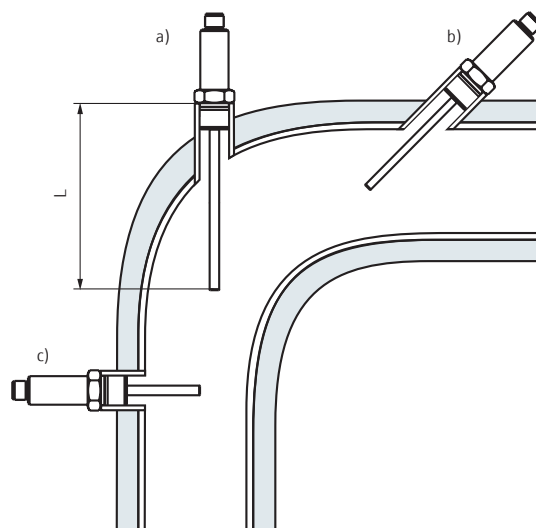
Funktion Das Kompaktthermometer besteht aus einem Pt100 Messeinsatz Klasse A, einem Messumformer (optional) und einem Gehäuse mit verschiedenen Prozessanschlüssen. Zusätzlich stehen weitere Prozessanschlüsse als Zubehör zur Verfügung. Der TMR31 (glatte Ausführung, ohne Gewinde) kann mit dem Schutzrohr TW251 kombiniert werden. Die Anbindung erfolgt über die vorhandene Klemmverschraubung am TW251. Die eingebaute Elektronik ist über den M12×1-Steckverbinder PC-programmierbar (Konfigurationskit TXU10-BA benötigt) und setzt das Pt100 Eingangssignal in ein temperaturlineares 4 bis 20 mA Signal um.



Ausführliche Information:

www.e-direct.endress.com/tmr31

Anwendungsbeispiel



Rohrinstallation

- a) an Winkelstücken, gegen die Strömungsrichtung
- b) in kleineren Rohren, gegen die Strömungsrichtung geneigt
- c) senkrecht zur Strömung

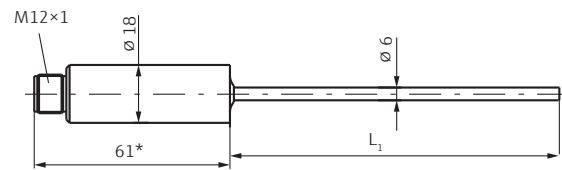
L = Einstecklänge

Technische Daten

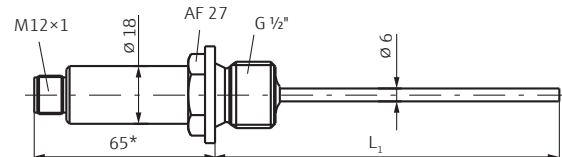
Sensor	
Messelement	1 × Pt100
Toleranz	Klasse A nach IEC 751
Betriebstemperatur	-50...+150 °C (200 °C mit Halsrohr)
Material	316L
Durchmesser	6 mm
Sensorklänge	40...600 mm frei wählbar (bitte bei Bestellung angeben)
Ansprechzeit	$T_{50} = <1,0$ s; $T_{90} = <2,0$ s
Max. Druck	100 bar (bei 100 mm und 20 °C, abhängig vom Prozessanschluss)
Prozessanschluss	
Version	G 1/2", 316L; ohne (Einschweißstutzen oder Pressfitting erforderlich)
Anschlusskopf	
Schutzart	IP 66/67
Elektrischer Anschluss	M12×1-Steckverbinder
Material	304
Ausgangskenngrößen	
Ausgangssignal	mit Elektronik 4...20 mA, 20...4 mA ohne Elektronik Pt100
Ausfallsignal	Messbereichsunterschreitung: linearer Abfall bis 3,8 mA Messbereichsüberschreitung: linearer Anstieg bis 20,5 mA Fühlerbruch; Fühlerkurzschluss ≤3,6 mA oder ≥21,0 mA
Bürde	max. $(U_{\text{Versorgung}} - 10 \text{ V}) / 0,023 \text{ A}$
Eigenstrombedarf	≤3,5 mA
Strombegrenzung	≤23 mA
Einschaltverzögerung	2 s
Hilfsenergie	
Versorgungsspannung	$U_b = 10...35 \text{ V DC}$
Restwelligkeit	zul. Restwelligkeit $U_{ss} \leq 3 \text{ V}$ bei $U_b \geq 13 \text{ V}$, $f_{\text{max}} = 1 \text{ kHz}$
Messgenauigkeit	
Ansprechzeit Elektronik	1 s
Referenzbedingung	0 °C (Eisbad)
Messabweichung	0,1 K oder 0,08 %
Einfluss der Versorgungsspannung	≤ ±0,01 %/V Abweichung von 24 V
Einfluss der Umgebungstem. (Temperaturdrift)	$T_d = \pm(15 \text{ ppm/K} \times (\text{Messbereichsendwert} + 200) + 50 \text{ ppm/K} \times \text{eingestellter Messbereich}) \times \Delta\theta$ $\Delta\theta = \text{Abweichung der Umgebungstemperatur von der Referenzbedingung}$
Langzeitstabilität	≤0,1 K/Jahr oder 0,05 %/Jahr
Einfluss der Bürde	≤ ±0,02 %/100 Ω
Einsatzbedingungen	
Umgebungstemp.	-40...+85 °C
Lagerungstemp.	-40...+85 °C
Klimaklasse	nach EN 60 654-1, Klasse C
Betauung	zulässig
Stoß- und Schwingungsfestigkeit	4 g/2...150 Hz nach IEC 60068-2-6
EMV	Nach IEC 61326-Serie und NAMUR NE21
Zulassung	
Zulassung	DNV GL

Abmessungen in mm (inch)

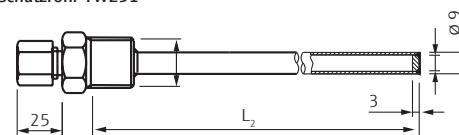
Ohne Prozessanschluss



Mit G 1/2" Prozessanschluss



Schutzrohr TW251**



L_1 = frei wählbare Länge von 40 bis 600 mm

L_2 = 50 / 100 / 150 / 200 mm

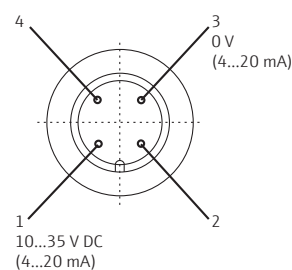
* Variante mit Halsrohr zzgl. 35 mm

** Der TMR31 muss min. 50 mm länger sein als L_2

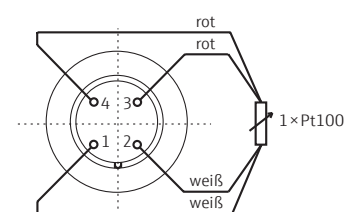
Einbau gemäß Betriebsanleitung

Elektrischer Anschluss

4...20 mA



1 × Pt100



Preistabelle

Halsrohr

Code	Halsrohr
A	Ohne
B	35 mm (1.38")

Easytemp TMR31			Bestellnummer	Preis/Stück in €		
Ausgang; Messbereich	Prozessanschluss	Länge*	↓**	1 bis 3	4 bis 10	11 bis 35
4...20 mA; max. 150° C	Ohne	100 mm	TMR31-A1X <input type="checkbox"/> AAAX1AAA	125,-	116,-	110,-
	G½"	<input type="text"/> mm	TMR31-A1X <input type="checkbox"/> BBAX1AAA	132,-	123,-	116,-
4...20 mA; max. 200° C	Ohne	100 mm	TMR31-A1XBAAAX1AAA	125,-	116,-	110,-
	G½"	<input type="text"/> mm	TMR31-A1XBBBAX1AAA	132,-	123,-	116,-
Pt100, DIN, 4-Leiter	Ohne	100 mm	TMR31-A11 <input type="checkbox"/> AAAX1AAA	76,-	71,-	67,-
	G½"	<input type="text"/> mm	TMR31-A11 <input type="checkbox"/> BBAX1AAA	83,-	78,-	73,-

* Bitte geben Sie die gewünschte Länge (40...300 mm) bei Ihrer Bestellung an!

** Bitte Code für gewünschten Messbereich ergänzen.

Zubehör	Bestellnummer	Preis/Stück in €
Kragenschweißmuffe für TMR31 ohne Prozessanschluss	51004751	46,32
Kragenschweißmuffe für TMR31 mit Prozessanschluss G½"	51004752	24,46
Prozessanschluss, verschiebbar TA50 6 mm; G½"; PTFE	TA50-HP	56,44
Konfigurationskit, USB-Anschluss	TXU10-BA	125,52
5 m Kabel mit M12×1 Kupplung	51005148	9,56

Die Preise sind gültig für Österreich, bis 30.09.2019 in Euro/Stück, zzgl. Verpackung, Versandkosten und der ges. MwSt.

Es gelten die Verkaufs- und Lieferbedingungen von Endress+Hauser. Lieferzeit: 48 Std. oder 5 Werktagen.

Endress+Hauser behält sich das Recht vor, Preise jederzeit zu ändern. Aktuelle Preise und genaue Lieferzeiten finden Sie unter www.e-direct.endress.com.



Ausführliche Information:

www.e-direct.endress.com/tmr31

Weitere Produkte zur
Ergänzung Ihrer Messstelle ...



Drucksensor
Cerabar PMC21



Prozessanzeiger
RIA45



Prozessstransmitter
RMA42