

Θερμόμετρο με έξοδο, Pt100 ή 4 έως 20 mA

## Easytemp TMR31



€ 67,-  
11-35 τεμ.



Πληροφορίες προϊόντος:

[www.e-direct.endress.com/tmr31](http://www.e-direct.endress.com/tmr31)

- Μεταδότης προγραμματιζόμενος στον υπολογιστή (PC), με έξοδο 4 έως 20 mA ή θερμοαντίσταση Pt100
- Μεγάλης ακρίβειας αισθητήρας και ηλεκτρονικό
- Γρήγοροι χρόνοι απόκρισης

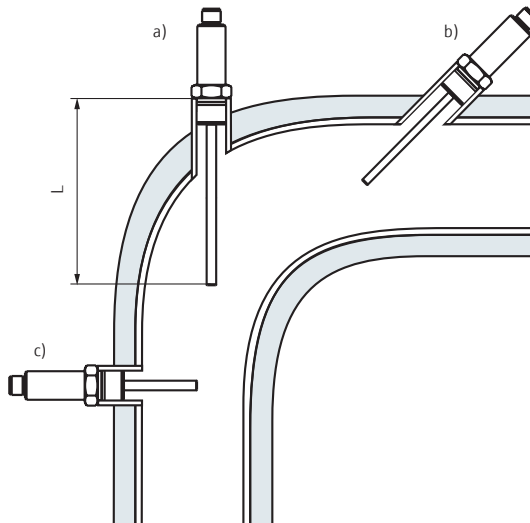
### i Με μια ματιά:

- **Περιοχή μέτρησης:**  
-50 έως +200 °C
- **Ακρίβεια:**  
<0,08 %, Pt100 κατηγορία A
- **Βυθιζόμενο μήκος (διάμετρος):**  
40 έως 600 mm (∅ 6 mm)
- **Χρόνος απόκρισης:**  
<1,0 sec (T<sub>50</sub>), <2,0 sec (T<sub>90</sub>)

**Εφαρμογή** Το Easytemp είναι ένα αποδοτικό, οικονομικό θερμόμετρο, το οποίο έχει σχεδιαστεί για χρήση σε όλες τις γενικές εφαρμογές της βιομηχανίας.

**Λειτουργία** Το θερμόμετρο αποτελείται από έναν αισθητήρα (Pt100 κατηγορίας A), ένα μεταδότη (προαιρετικά) και ένα περίβλημα με μηχανολογική σύνδεση. Το TMR31 είναι διαθέσιμο και χωρίς μηχανολογική σύνδεση, έτσι ώστε να μπορεί να συνδυαστεί με μια θερμοκυψέλη TW251 (με εξάρτημα σύσφιξης). Το ενσωματωμένο ηλεκτρονικό, το οποίο ρυθμίζεται από τον ηλεκτρονικό υπολογιστή, με τη βοήθεια σετ καλωδίου TXU10-BA, μετατρέπει το σήμα εισόδου του Pt 100 σε γραμμικό σήμα θερμοκρασίας 4 έως 20 mA.

### Οδηγίες εγκατάστασης



Εγκατάσταση σε σωλήνα

α) Στις καμπύλες αντίθετα από τη φορά της ροής

β) Σε μικρούς σωλήνες λοξά αντίθετα από τη φορά της ροής

γ) Κάθετα στη φορά της ροής

L = Βυθιζόμενο μήκος

## Τεχνικά χαρακτηριστικά

## Αισθητήρας

Στοιχείο	1 × Pt100
Ανοχή	Κατηγορία A κατά IEC 751
Θερμοκρασία λειτουργίας	-50 έως +150 °C (200 °C με το λαμό επέκτασης)
Υλικό	316L
Διάμετρος	6 mm
Μήκος	40 έως 600 mm επιλεγόμενο (παρακαλώ προσδιορίστε)
Χρόνος απόκρισης	$T_{50} = <1,0 \text{ sec}$ , $T_{90} = <2,0 \text{ sec}$
Μέγιστη πίεση	100 bar (στα 100 mm και 20 °C, ανάλογα με τη μηχανολογική συνδέση)

## Μηχανολογική συνδέση

Έκδοση	G 1/2", 316L, χωρίς (απαιτείται φλάντζα για συγκόλληση ή εξάρτημα σύσφιξης)
--------	---

## Περιβλήμα μεταδότη

Βαθμός Στεγανότητας	IP 66/67
Συνδεσμολογία	M12×1 Βύσμα
Υλικό	304

## Χαρακτηριστικά εξόδου

Σήμα εξόδου	Με ηλεκτρονικό 4 έως 20 mA, 20 έως 4 mA, χωρίς ηλεκτρονικό Pt100
Σήμα σφάλματος	Εκτός εύρους μέτρησης προς τα κάτω: Γραμμική μείωση έως 3,8 mA  Εκτός εύρους μέτρησης προς τα πάνω: Γραμμική αύξηση έως 20,5 mA  Θραύση αισθητήρα, βραχυκύκλωμα αισθητήρα: ≤3,6 mA ή 21,0 mA
Φορτίο	Μέγιστο ( $U_{\text{τροφοδοσία ισχύος}} -10 \text{ V}$ )/0,023 A
Απαιτούμενο ρεύμα εισόδου	≤3,5 mA
Μέγιστο ρεύμα	≤23 mA
Χρόνος ενεργοποίησης	2 sec

## Τροφοδοσία

Τάση	$U_b = 10 \text{ έως } 35 \text{ V DC}$
Επιτρεπτή διακύμανση	Απομένουσα κυμάτωση $U_{ss} \leq 3 \text{ V}$ στα $U_b \geq 13 \text{ V}$ , $f_{\text{max}} = 1 \text{ kHz}$

## Ακρίβεια

Χρόνος απόκρισης	1 sec
Συνθήκες αναφοράς	0 °C (ψυχρό λουτρό)
Σφάλμα μέτρησης	0,1 K ή 0,08 %
Επίδραση της τάσης τροφοδοσίας	≤ ±0,01%/V απόκλιση από τα 24 V
Επίδραση της θερμοκρασίας περιβάλλοντος (παρέκλιση θερμοκρασίας)	$T_d = \pm(15 \text{ ppm/K} \times (\text{μέγιστη περιοχή του εύρους μέτρησης} + 200) + 50 \text{ ppm/K} \times \text{ρυθμισμένο εύρος μέτρησης}) \times \Delta\theta$ $\Delta\theta = \text{Απόκλιση της θερμοκρασίας περιβάλλοντος από τη συνθήκη αναφορά}$
Ευστάθεια	≤0,1 K/έτος ή 0,05 %/έτος
Επίδραση του φορτίου	≤ ±0,02 %/100 Ω

## Συνθήκες λειτουργίας

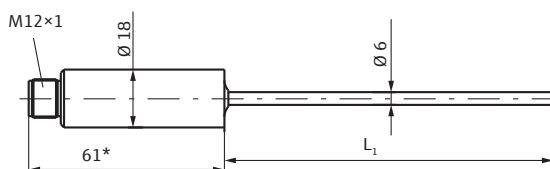
Θερμοκρασία περιβάλλοντος	-40 έως +85 °C
Θερμοκρασία αποθήκευσης	-40 έως +85 °C
Κλιματική προστασία	Κατά EN 60 654-1, κατηγορία C
Συμπύκνωση	Επιτρέπεται
Αντοχή σε κρούση	4 g/2 έως 150 Hz κατά IEC 60068-2-6
Ηλεκτρομαγνητική συμβατότητα (EMC)	Σύμφωνα με το IEC 61326 Series και NAMUR NE21

## Πιστοποίηση

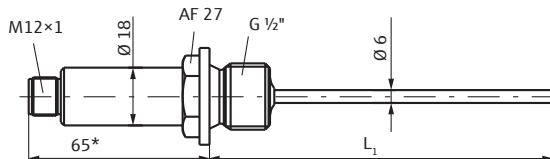
Πιστοποίηση	GNV DL
-------------	--------

## Διαστάσεις (σε mm)

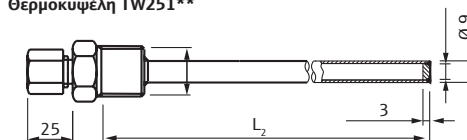
## Χωρίς μηχανολογική συνδέση



## Με σπείρωμα G 1/2"



## Θερμοκυψέλη TW251\*\*



$L_1$  = Επιλεγόμενο μήκος από 40 έως 600 mm

$L_2$  = 50 / 100 / 150 / 200 mm

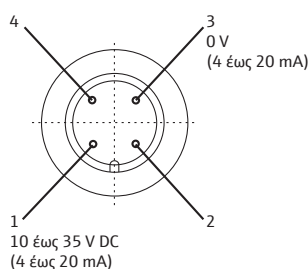
\* Έκδοση με προσθήκη λαμού επέκτασης 35 mm

\*\* Το TMR31 πρέπει να είναι το λιγότερο 50 mm μεγαλύτερο από το  $L_2$

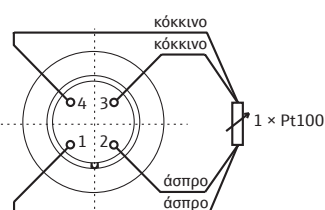
Εγκατάσταση σύμφωνα με το τεχνικό εγχειρίδιο.

## Συνδεσμολογία

## 4 έως 20 mA



## 1 × Pt100



## Πίνακας τιμών

Easytemp TMR31			Κωδικός	Τιμή/τεμ. σε €		
Έξοδος	Μηχαν. σύνδεση	Μήκος*	Κωδικός	1-3	4-10	11-35
4 έως 20 mA	Χωρίς	<input type="text"/> mm	TMR31-A1X <input type="text"/> AAAX1AAA	125,-	116,-	110,-
	G 1/2"	<input type="text"/> mm	TMR31-A1X <input type="text"/> BBAX1AAA	132,-	123,-	116,-
Pt100	Χωρίς	<input type="text"/> mm	TMR31-A1XBAAAX1AAA	125,-	116,-	110,-
	G 1/2"	<input type="text"/> mm	TMR31-A1XBBBAX1AAA	132,-	123,-	116,-
Pt100 με λαϊμό επέκτασης	Χωρίς	<input type="text"/> mm	TMR31-A11 <input type="text"/> AAAX1AAA	76,-	71,-	67,-
	G 1/2"	<input type="text"/> mm	TMR31-A11 <input type="text"/> BBAX1AAA	83,-	78,-	73,-

## Λαϊμός

Κωδικός	Λαϊμός
A	W/o
B	35 mm (1.38")

\* Προσδιορίστε παρακαλώ το μήκος του αισθητήρα (40 έως 600 mm)!

\*\* Συμπληρώστε παρακαλώ τον κωδικό για το εύρος μέτρησης.

Παρελκόμενα	Κωδικός	Τιμή/τεμ. σε €
Μούφα συγκόλλησης για TMR31 χωρίς μηχαν. σύνδεση	51004751	46,32
Μούφα συγκόλλησης για TMR31 με σπείρωμα G 1/2"	51004752	24,46
Εξάρτημα σύσφιξης TA50 6mm; G1/2"; PTFE	TA50-HP	56,44
Σετ ρύθμισης με σύνδεση USB	TXU10-BA	125,52
5 m καλώδιο με M12 x 1 βύσμα	51005148	9,56

Οι αναγραφόμενες τιμές δεν συμπεριλαμβάνουν Φ.Π.Α. και έξοδα συσκευασίας και αποστολής. Ισχύουν μόνο για την Ελλάδα έως 30/09/2019. Ισχύουν οι γενικοί όροι και διατάξεις της παράδοσης και των υπηρεσιών της Endress+Hauser (Hellas) A.E. Χρόνος παράδοσης: 48 ώρες ή 5 εργάσιμες ημέρες. Επισκεφτείτε το [www.e-direct.endress.com](http://www.e-direct.endress.com) για τον ακριβή χρόνο παράδοσης. Η Endress+Hauser διατηρεί το δικαίωμα αλλαγής ή να τροποποίησης των τιμών οποιαδήποτε στιγμή. Οι τιμές μπορούν να επιβεβαιωθούν, πριν την παραγγελία, στο [www.e-direct.endress.com](http://www.e-direct.endress.com).



Πληροφορίες προϊόντος:

[www.e-direct.endress.com/tmr31](http://www.e-direct.endress.com/tmr31)

Συμπληρωματικά  
προϊόντα ...



Μεταδότης πίεσης  
Cerabar PMC21



Ψηφιακό ενδεικτικό  
RIA45



Μεταδότης διεργασίας  
RMA42