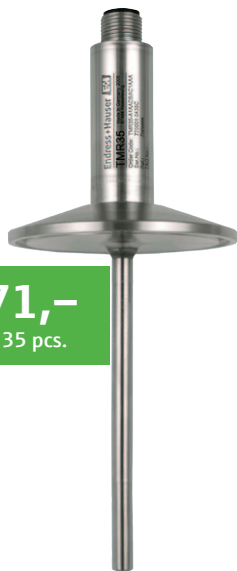


Capteur de température compact pour applications hygiéniques

## Easytemp TMR35



€ 71,-  
11 à 35 pcs.

- Raccords process hygiéniques, rugosité de surface  $R \leq 0,8 \mu\text{m}$
- Transmetteur programmable par PC avec sortie 4 à 20 mA ou Pt100
- Temps de réponse rapide, sans extrémité rétreinte

### **i** Données clés :

- **Plage de température :**  
-50 à +200 °C
- **Précision :**  
< 0,08 % ; Pt100 classe A
- **Longueurs disponibles (mm) :**  
40 à 600 ( $\varnothing$  6 mm)
- **Temps de réponse (capteur) :**  
< 1,0 s ( $T_{50}$ ) ; < 2,0 s ( $T_{90}$ )

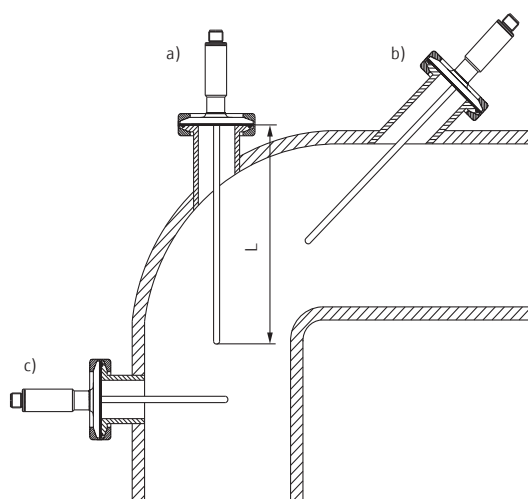
**Domaines d'application** Easytemp TMR35 pour applications hygiéniques, mesure la température dans les réservoirs et conduites. Par son adaptation flexible au process, il est particulièrement adapté à l'industrie agroalimentaire.

**Principe de fonctionnement** Le capteur compact comprend une thermorésistance Pt100, classe A, un transmetteur (en option) et un boîtier avec un grand choix de raccords process hygiéniques. L'électronique intégrée est programmable par PC (kit de configuration TXU10-BA nécessaire) via le connecteur M12 ; elle convertit le signal d'entrée Pt100 en un signal linéaire 4 à 20 mA.



Informations détaillées :  
[www.e-direct.endress.com/tmr35](http://www.e-direct.endress.com/tmr35)

### Conseils de montage



Ici, dans une conduite

- a) sur des coudes, contre le sens d'écoulement
  - b) sur des petites conduites, position oblique par rapport au sens d'écoulement
  - c) perpendiculairement au sens d'écoulement
- L = Longueur d'insertion

## Caractéristiques techniques

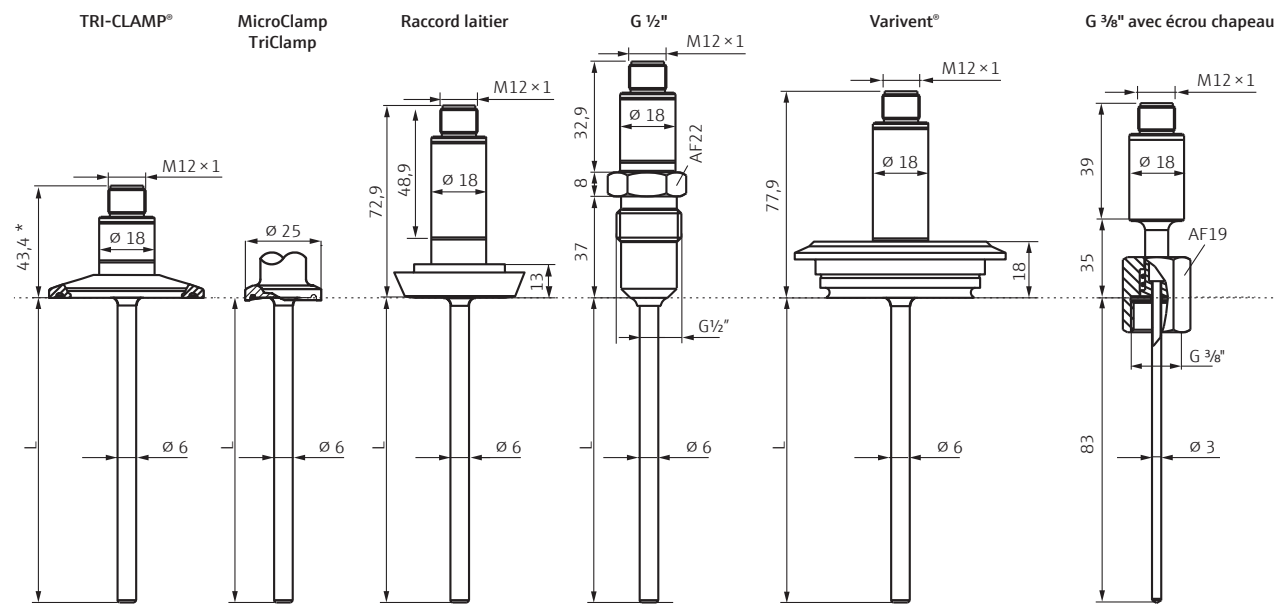
Capteur		Energie auxiliaire	
Elément de mesure	1 × Pt100	Tension d'alimentation	$U_b = 10...35$ V DC
Tolérance	Classe A selon CEI 60751	Ondulaton résiduelle	$U_{ss} \leq 3$ V pour $U_b \geq 13$ V, $f_{max} = 1$ kHz
Temp. de service	-50...+200 °C	Précision de mesure	
Matériau inox	316L	Temps de réponse (transmetteur)	1 s
Rugosité de surface	$R_a \leq 0,8$ µm	Condit. de référence	0 °C (bain de glace) pour Pt100 25 °C pour l'électronique
Diamètre	6 mm	Ecart de mesure	0,1 K ou 0,08 % <sup>1)</sup> pour l'électronique
Longueur de sonde	40...300 mm au choix (jusqu'à 600 mm s/dde)	Effet de la tension d'alimentation	$\leq \pm 0,01$ %/V écart de 24 V <sup>2)</sup>
Temps de réponse	$T_{50} = \leq 1,0$ s; $T_{90} = \leq 2,0$ s	Effet de la temp. amb. (dérive Pt100)	$T_d = \pm (15 \text{ ppm/K} \times (\text{fin d'échelle} + 200) + 50 \text{ ppm/K} \times \text{gamme de mesure réglée}) \times \Delta\theta$ $\Delta\theta = \text{écart de la température ambiante par rapport aux conditions de référence}$
Pression max.	100 bar (à 100 mm et 20 °C, dépendant du raccord process)	Stabilité à long terme	$\leq 0,1$ K/an ou 0,05 %/an <sup>1)</sup>
Raccord process		Effet de la charge	$\leq \pm 0,02$ % / 100 Ω <sup>2)</sup>
Versions en 316L	Clamp 1"...1½", ISO 2852 DN 25-38 ; G½" conique, avec étanchéité métal/métal ; raccord laitier DIN 11851 DN 25 PN 40 ; Varivent® F DN 25-32, PN 40	Conditions d'utilisation	
Tête de raccordement		Temp. ambiante	-40...+85 °C
Protection	IP66/67	Temp. de stockage	-40...+85 °C
Raccord. électrique	Connexion M12***	Classe climatique	Selon CEI 60 654-1, classe C
Matériau boîtier	Inox 304	Résistance aux chocs et vibrations	4 g / 2...150 Hz selon CEI 60068-2-6
Electronique/grandeurs de sortie		CEM	L'appareil remplit les exigences spécifiées dans CEI 61326, révision 1, 1998 et NAMUR NE21
Signal de sortie	Avec électronique : 4...20 mA ou 20...4 mA sans électronique : Pt100, classe A, 4 fi ls	Certificats	
Signal de panne	Rupture de sonde ; court-circuit : $\leq 3,6$ mA ou $\geq 21,0$ mA	Agréé 3A (sauf raccord process G½")	
Charge	Max. ( $U_{allim} - 10$ V)/0,023 A (sortie courant)		
Consommation propre	$\leq 3,5$ mA		
Limitation de courant	$\leq 23$ mA		
Temporisation	2 s		

<sup>1)</sup> Les % se rapportent à l'étendue de mesure réglée. La plus grande valeur est valable.

<sup>2)</sup> Les % se rapportent à la valeur de fin d'échelle.

## Dimensions (en mm)

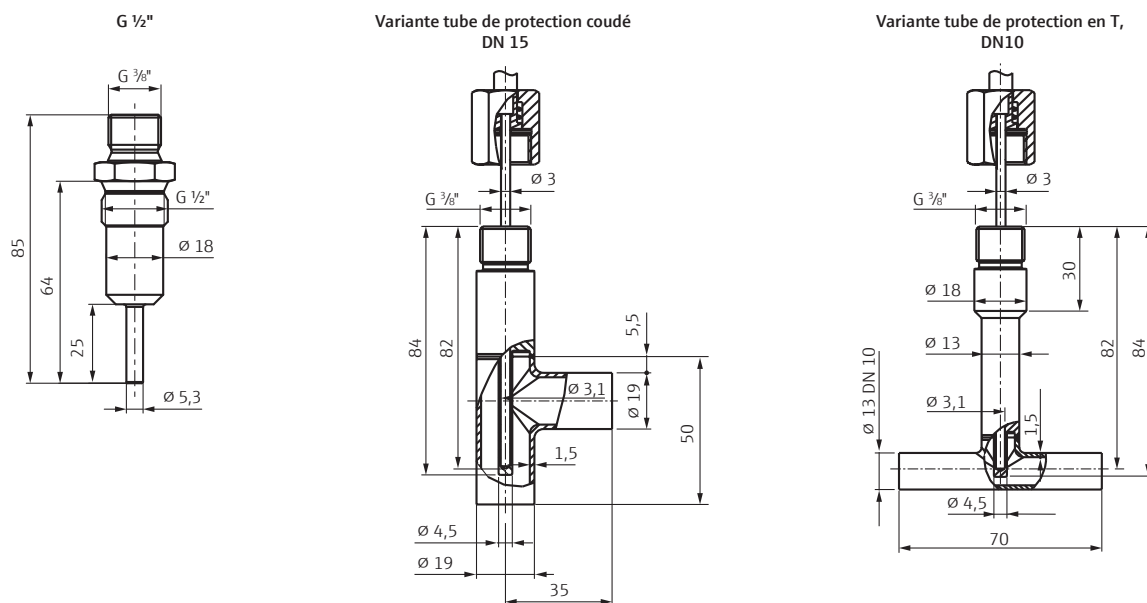
### Général



L = longueur au choix, entre 40 et 600 mm \* Variante avec transmetteur = + 35 mm

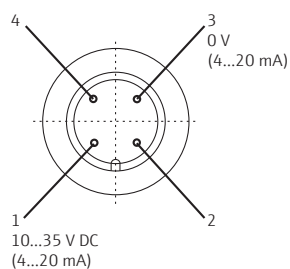
Installation selon instructions de mise en service

### Tube de protection

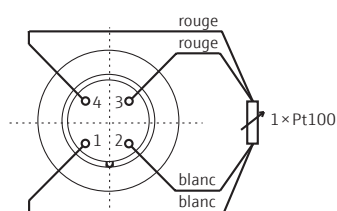


### Raccordement électrique

Avec transmetteur, connecteur M12, 4 broches



Sans transmetteur, Pt100, raccordement 4 fils



## Tableau des prix

## Gamme de mesure

Code	Gamme de mesure
A	0 à +100 °C
B	0 à +150 °C
C	-50 à +100 °C
D	-50 à +150 °C
E	-50 à +200 °C
F	0 à +200 °C
X	gamme réglée selon spécifications client (-50 à +150 °C), à préciser à la commande svp !

## Extension

Code	Extension
A	Sans
B	35mm

## Easytemp TMR35

Sortie	Raccord process	Longueur*	Réf. article	Prix/pièce en €		
				1 à 3	4 à 10	11 à 35
4...20 mA avec extension	TRI-CLAMP®	<input type="text"/> mm	TMR35-A1 <input type="text"/> <input type="text"/> DBAX1AAA	116,-	108,-	102,-
	Microclamp 1/2" - 3/4"	<input type="text"/> mm	TMR35-A1 <input type="text"/> <input type="text"/> DMAX1AAA	116,-	108,-	102,-
	G 1/2"	<input type="text"/> mm	TMR35-A1 <input type="text"/> <input type="text"/> MBAX1AAA	116,-	108,-	102,-
	Raccord laitier DN 25	<input type="text"/> mm	TMR35-A1 <input type="text"/> <input type="text"/> PHAX1AAA	152,-	142,-	134,-
	Varivent®	<input type="text"/> mm	TMR35-A1 <input type="text"/> <input type="text"/> LBAX1AAA	152,-	142,-	134,-
	Adaptateur correspondant Liquiphant G 3/4"	<input type="text"/> mm	TMR35-A1 <input type="text"/> <input type="text"/> ACAX1AAA	152,-	142,-	134,-
	G 3/8" avec écrou chapeau	83 mm	TMR35-A1 <input type="text"/> <input type="text"/> CR1BB1AAA	171,-	159,-	150,-
	G 1/2" avec tube de protection	83 mm	TMR35-A1 <input type="text"/> <input type="text"/> CR1WC1AAA	232,-	216,-	204,-
	Tube de protection coudé DN 15	82 mm	TMR35-A1 <input type="text"/> <input type="text"/> CR1CB3AAA	390,-	362,-	343,-
	Tube de protection en T DN10	82 mm	TMR35-A1 <input type="text"/> <input type="text"/> CR1TB3AAA	361,-	336,-	318,-
Pt100 avec extension	TRI-CLAMP®	<input type="text"/> mm	TMR35-A11BDBAX1AAA	81,-	75,-	71,-
	Microclamp 1/2" - 3/4"	<input type="text"/> mm	TMR35-A11BDMAX1AAA	81,-	75,-	71,-
	G 1/2"	<input type="text"/> mm	TMR35-A11BMBAX1AAA	81,-	75,-	71,-
	Raccord laitier DN 25	<input type="text"/> mm	TMR35-A11BPHAX1AAA	116,-	108,-	102,-
	Varivent®	<input type="text"/> mm	TMR35-A11BLBAX1AAA	116,-	108,-	102,-
	Adaptateur correspondant Liquiphant G 3/4"	<input type="text"/> mm	TMR35-A11BACAX1AAA	116,-	108,-	102,-
	G 3/8" avec écrou chapeau	83 mm	TMR35-A11CR1BB1AAA	135,-	126,-	119,-
	G 1/2" avec tube de protection	83 mm	TMR35-A11CR1WC1AAA	196,-	183,-	173,-
	Tube de protection coudé DN 15	83 mm	TMR35-A11CR1CB3AAA	354,-	329,-	311,-
	Tube de protection en T DN10	83 mm	TMR35-A11CR1TB3AAA	325,-	302,-	286,-

\* Veuillez compléter la référence article avec les codes de la gamme de mesure et de l'extension souhaitées

\*\* Veuillez spécifier la longueur de sonde souhaitée (40...300 mm)

## Accessoires

	Réf. article	Prix/pièce en €
Adaptateur à souder G1/2"	60021387	23,87
Manchon à souder G3/4" pour montage affleurant (av.joint)	52018765	25,77
Kit de configuration par PC (câble d'interface PC-USB + logiciel)	TXU10-BA	125,52
Fiche M12 soudée, avec câble 5 m	51005148	9,56

Conformément à nos conditions de vente et de livraison. Prix nets HTVA par pièce, exprimés en €, port et emballage exclusif, valables jusqu'au 30.09.2019.

TVA non comprise. Délai de livraison : 48 h ou 5 jours ouvrés - délais de livraison précis disponibles à l'adresse [www.e-direct.endress.com](http://www.e-direct.endress.com).

Endress+Hauser se réserve le droit de changer ou modifier les prix à tout moment. Les prix peuvent être vérifiés avant la commande sur [www.e-direct.endress.com](http://www.e-direct.endress.com).



Informations détaillées :

[www.e-direct.endress.com/tmr35](http://www.e-direct.endress.com/tmr35)

Davantage de produits  
pour compléter votre  
point de mesure ...



Détecteur de niveau  
Liquiphant FTL33



Transducteur de pression  
Cerabar PMP23



Débitmètre  
Proline Promag 10D