

Hygiënische temperatuursensor met M12 connector, ook met geïntegreerde 4...20 mA transmitter

Easytemp TMR35



- Zeer korte responstijd
- Volledig uit RVS 316L gemaakt
- 3A goedkeuring
- Verschillende sanitaire koppelingen

i In 't kort:

- **Meetbereik:**
-50...+150 °C (+200 °C)
- **Meetnauwkeurigheid:**
Beter dan 0,08 %, Pt100 klasse A
- **Insteeklengte (mm):**
30...600 (∅ 6 mm)
- **Responsnelheid (sensor):**
Max. 1 s (T_{50}), <2,0 s (T_{90})

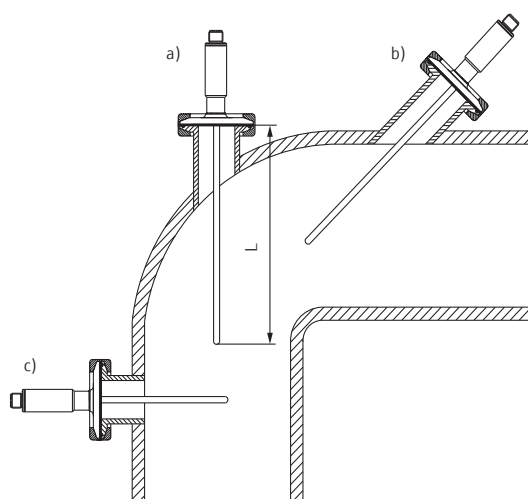
Toepassing De hygiënische Easytemp TMR35 ($R_a \leq 0,8 \mu\text{m}$) meet van -50 tot +150 °C in sanitaire toepassingen.

Werking Deze compacte sensor bestaat uit een Pt100 meetelement, een PC-programmeerbare meetomvormer (optie) en een kleine behuizing met M12 connector. Hij is leverbaar met verschillende sanitaire koppelingen (TRI-CLAMP®, Varivent®, melkkoppeling, ...).



Complete productinformatie:
www.e-direct.endress.com/tmr35

Toepassingsvoorbeeld



Bijv. op een leiding

- a) in een bocht, tegen de stromingsrichting
- b) in kleine leidingen, schuin tegen de stromingsrichting
- c) haaks op de stromingsrichting

L = Insteeklengte

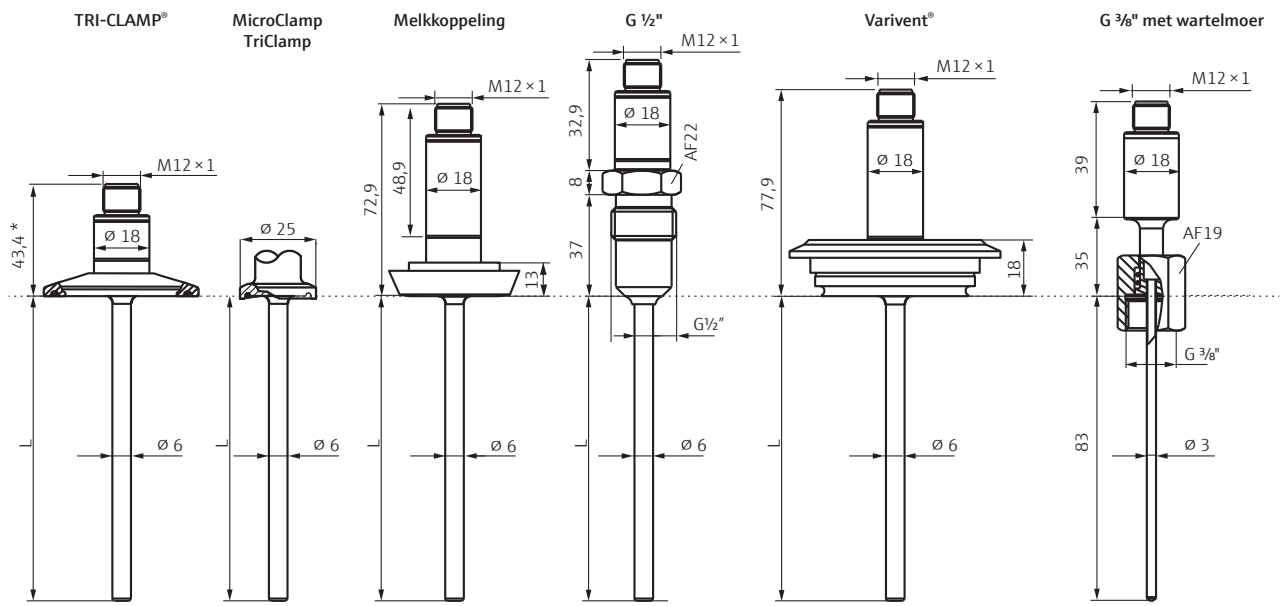
Technische eigenschappen

| Sensor | |
|-------------------------|---|
| Meetelement | 1 × Pt100 |
| Tolerantie | Klasse A volgens CEI 751 |
| Bedrijfstemperatuur | -50...+150 °C (+200 °C op aanvraag) |
| Materiaal | 316L |
| Afwerking | $R_a \leq 0,8 \mu\text{m}$ |
| Diameter | 6 mm |
| Sensorenlgte | 30...600 mm (te bepalen bij de bestelling) |
| Responsnelheid | $T_{50} = <1,0 \text{ s}$; $T_{90} = <2,0 \text{ s}$ |
| Max. druk | 100 bar (bij $L = 100 \text{ mm}$ en $+20 \text{ °C}$, afhankelijk van de procesaansluiting) |
| Procesaansluiting | |
| Uitvoering | G 1/2" met metalen afdichtconus, TRI-CLAMP® 1", 1 1/2", ISO 2852 DN25/38; melkkoppeling DIN 11851 DN25; Varivent® 68 mm voor DN32/125 |
| Aansluitgedeelte | |
| Beschermingsklasse | IP66/67 |
| Elektrische aansluiting | Connector M12 |
| Materiaal | 304 |
| Elektronica/Uitgang | |
| Uitgangssignaal | 4...20 mA, 20...4 mA of Pt100 |
| Foutsignaal | Sensorbreek / kortsluiting: $\leq 3,6 \text{ mA}$ of $\geq 21,0 \text{ mA}$ |
| Belasting | Max. $(U_{\text{voeding}} - 10 \text{ V}) / 0,023 \text{ A}$ |
| Eigen verbruik | $\leq 3,5 \text{ mA}$ |
| Stroombegrenzing | $\leq 23 \text{ mA}$ |
| Inschakelvertraging | 2 s |

| Voeding | |
|----------------------------------|---|
| Voedingsspanning | $U_b = 10...35 \text{ V DC}$ |
| Rimpelspanning | Rimpelspanning max. toelaatbaar $U_{ss} \leq 3 \text{ V}$ voor $U_b \geq 13 \text{ V}$, $f_{\text{max}} = 1 \text{ kHz}$ |
| Meetnauwkeurigheid | |
| Referentiecondities | 0 °C (in ijs) |
| Onnauwkeurigheid | 0,1 K of 0,08 % |
| Invloed van de voedingsspanning | $\leq \pm 0,01 \text{ \% / V}$ afwijking van de 24 V |
| Invloed van omgevingstemp. | $T_d = \pm (15 \text{ ppm/K} \times (\text{meetbereikendwaarde} + 200) + 50 \text{ ppm/K} \times \text{ingesteld meetbereik} \times \Delta\theta)$ $\Delta\theta =$ afwijking van de omgevingstemperatuur van de referentiecondities |
| Langetermijnstabiliteit | $\leq 0,1 \text{ K/jaar}$ of $0,05 \text{ \% / jaar}$ |
| Invloed van de belasting | $\leq \pm 0,02 \text{ \% / 100 } \Omega$ |
| Omgevingscondities | |
| Omgevingstemp. | -40...+85 °C |
| Opslagtemperatuur | -40...+85 °C |
| Klimaatklasse | Conform EN 60 654-1, klasse C |
| Condensatie | Toelaatbaar |
| Stoot- en trillingsbestendigheid | 4 g/2...150 Hz volgens IEC 60 068-2-6 |
| EMC | Conform IEC 61326 en NAMUR NE21 |
| Certificaties | |
| 3A | |

Afmetingen (mm)

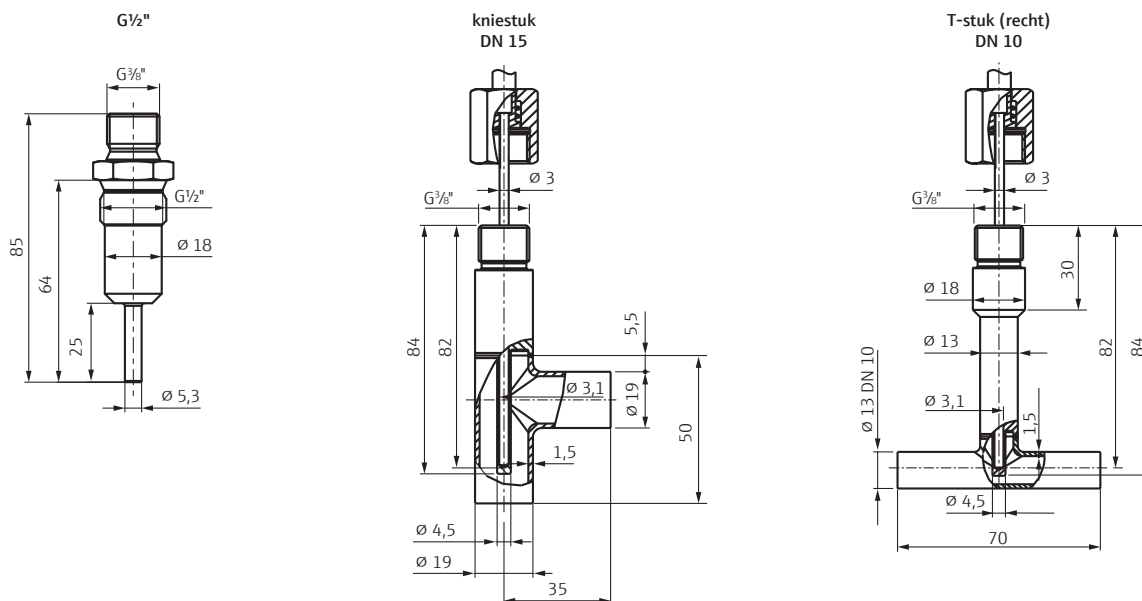
Algemeen



L = Lengte naar keuze, tussen 30 en 600 mm * Uitvoering met nekverlenging: + 35 mm

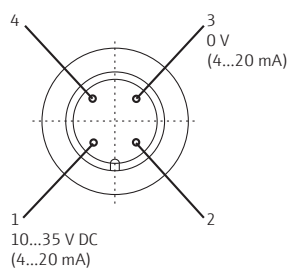
Installatie conform de handleiding

Thermowells

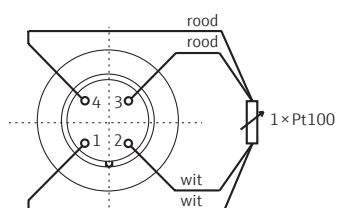


Elektrische aansluiting

4...20 mA



Pt100



Prijzen

Meetbereik

| Code | Meetbereik |
|------|--|
| A | 0 tot +100 °C |
| B | 0 tot +150 °C |
| C | -50 tot +100 °C |
| D | -50 tot +150 °C |
| E | -50 tot +200 °C |
| F | 0 tot +200 °C |
| X | Vrij te kiezen (temperatuurbereik: -50 °C tot 150 °C, gelieve te specificeren) |

Nek

| Code | Nek |
|------|---------------|
| A | Zonder |
| B | 35 mm (1.38") |

Easytemp TMR35

| Easytemp TMR35 | | Lengte** | Bestelnummer | Prijs/stuk € | | |
|-----------------------------|-------------------------------------|--|--|--------------|----------|-----------|
| Uitgang | Proceasaansluitingen | | | 1 t/m 3 | 4 t/m 10 | 11 t/m 35 |
| 4...20 mA met nekverlenging | TRI-CLAMP® | <input type="text"/> mm | TMR35-A1 <input type="text"/> <input type="text"/> DBAX1AAA | 116,- | 108,- | 102,- |
| | Microclamp 1/2" - 3/4" | <input type="text"/> mm | TMR35-A1 <input type="text"/> <input type="text"/> DMAX1AAA | 116,- | 108,- | 102,- |
| | G 1/2" | <input type="text"/> mm | TMR35-A1 <input type="text"/> <input type="text"/> MBAX1AAA | 116,- | 108,- | 102,- |
| | Melkkoppeling | <input type="text"/> mm | TMR35-A1 <input type="text"/> <input type="text"/> PHAX1AAA | 152,- | 142,- | 134,- |
| | Varivent® | <input type="text"/> mm | TMR35-A1 <input type="text"/> <input type="text"/> LBAX1AAA | 152,- | 142,- | 134,- |
| | G 3/4" voor Liquiphant inlasadapter | <input type="text"/> mm | TMR35-A1 <input type="text"/> <input type="text"/> ACAX1AAA | 152,- | 142,- | 134,- |
| | Met wartelmoer G 3/8" | 83 mm | TMR35-A1 <input type="text"/> <input type="text"/> CR1BB1AAA | 171,- | 159,- | 150,- |
| | Met thermowell G 1/2" | 83 mm | TMR35-A1 <input type="text"/> <input type="text"/> CR1WC1AAA | 232,- | 216,- | 204,- |
| | Met kniestuk DN15 | 82 mm | TMR35-A1 <input type="text"/> <input type="text"/> CR1CB3AAA | 390,- | 362,- | 343,- |
| Met T-stuk DN10 | 82 mm | TMR35-A1 <input type="text"/> <input type="text"/> CR1TB3AAA | 361,- | 336,- | 318,- | |
| Pt100 met nekverlenging | TRI-CLAMP® | <input type="text"/> mm | TMR35-A11BDBAX1AAA | 81,- | 75,- | 71,- |
| | Microclamp 1/2" - 3/4" | <input type="text"/> mm | TMR35-A11BDMAX1AAA | 81,- | 75,- | 71,- |
| | G 1/2" | <input type="text"/> mm | TMR35-A11BMBAX1AAA | 81,- | 75,- | 71,- |
| | Melkkoppeling | <input type="text"/> mm | TMR35-A11BPHAX1AAA | 116,- | 108,- | 102,- |
| | Varivent® | <input type="text"/> mm | TMR35-A11BLBAX1AAA | 116,- | 108,- | 102,- |
| | G 3/4" voor Liquiphant inlasadapter | <input type="text"/> mm | TMR35-A11BACAX1AAA | 116,- | 108,- | 102,- |
| | Met wartelmoer G 3/8" | 83 mm | TMR35-A11CR1BB1AAA | 135,- | 126,- | 119,- |
| | Met thermowell G 1/2" | 83 mm | TMR35-A11CR1WC1AAA | 196,- | 183,- | 173,- |
| | Met kniestuk DN15 | 82 mm | TMR35-A11CR1CB3AAA | 354,- | 329,- | 311,- |
| Met T-stuk DN10 | 82 mm | TMR35-A11CR1TB3AAA | 325,- | 302,- | 286,- | |

* Bij deze uitvoeringen dient u het gewenste meetbereik in extenso te vermelden.

** Gewenste sensorlengte L specificeren, tussen min. 30 mm en max. 300 mm. Lengte heeft geen invloed op de prijs.

Toebehoren

| Toebehoren | Bestelnummer | Prijs/stuk € |
|---|--------------|--------------|
| Inlasadapter voor metaal/metaal afdichting met G 1/2" inwendige draad | 60021387 | 23,87 |
| Inlasadapter G3/4 d=50, 316L | 71258355 | 25,77 |
| Configuratiekit, USB | TXU10-BA | 125,52 |
| M12x1 plug met 5 m kabel | 51005148 | 9,56 |

Nettoprijzen per stuk in €, excl. verpakking, verzending en BTW en geldig tot 30.09.2019.

Leveringstijden: 48 uur of 5 werkdagen: zie www.e-direct.endress.com voor exacte leveringstijden. Endress+Hauser behoudt zich het recht voor om te allen tijde de prijzen te wijzigen of aan te passen. Prijzen kunnen voor bestelling worden gecontroleerd op www.e-direct.endress.com.



Complete productinformatie:

www.e-direct.endress.com/tmr35

Producten om uw meetpunt compleet te maken ...



Niveauschakelaar
Liquiphant FTL33



Druktransmitter
Cerabar PMP23



Flowmeter
Proline Promag 10D