

Termometro compatto con connettore M12, per applicazioni igieniche,  
Pt 100 oppure 4...20 mA

## Easytemp TMR35



da € 69  
11-35 pz.


- Connessioni al processo igienica, superficie di finitura  $R_a \leq 0,8 \mu\text{m}$
- Tempi di risposta senza ridurre il puntale
- Termometro compatto in acciaio inox

### **i** Informazioni in breve:

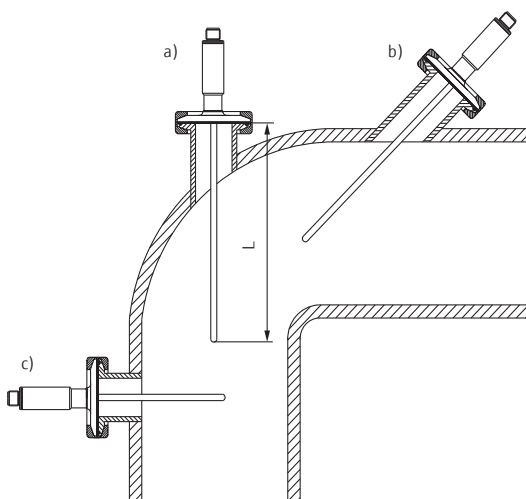
- **Campo di temperatura:**  
-50...+200 °C
- **Lunghezza di immers. (mm):**  
40...600 ( $\varnothing$  6 mm)
- **Accuratezza:**  
<0,08 %, Pt100 classe A
- **Tempo di risposta (sensore):**  
<1,0 s ( $T_{50}$ ), <2,0 s ( $T_{90}$ )

**Applicazione** I termometri Easytemp TMR35 con disegno igienico ( $R_a \leq 0,8 \mu\text{m}$ ) sono utilizzati per misurare le temperature da -50...+150°C in serbatoi e tubazioni. Trovano applicazione su impianti o macchinari per la produzione di bevande e alimentari.

**Funzione** Il termometro compatto TMR35 è composto da un sensore completo di Pt100 classe A, un trasmettitore e una custodia con diversi attacchi al processo. Sono disponibili ulteriori attacchi al processo come accessori. Le elettroniche incorporate possono essere programmate tramite PC, utilizzando il connettore plugin M12 e convertendo il segnale in ingresso della Pt100 in temperatura lineare con segnale 4...20 mA.

 Per maggiori informazioni:  
[www.e-direct.endress.com/tmr35](http://www.e-direct.endress.com/tmr35)

### Istruzioni di montaggio



Installazione serbatoio

- Sulla curva contro la corrente del flusso
- In piccoli tubi, girato contro la direzione del flusso
- Perpendicolare alla direzione del flusso

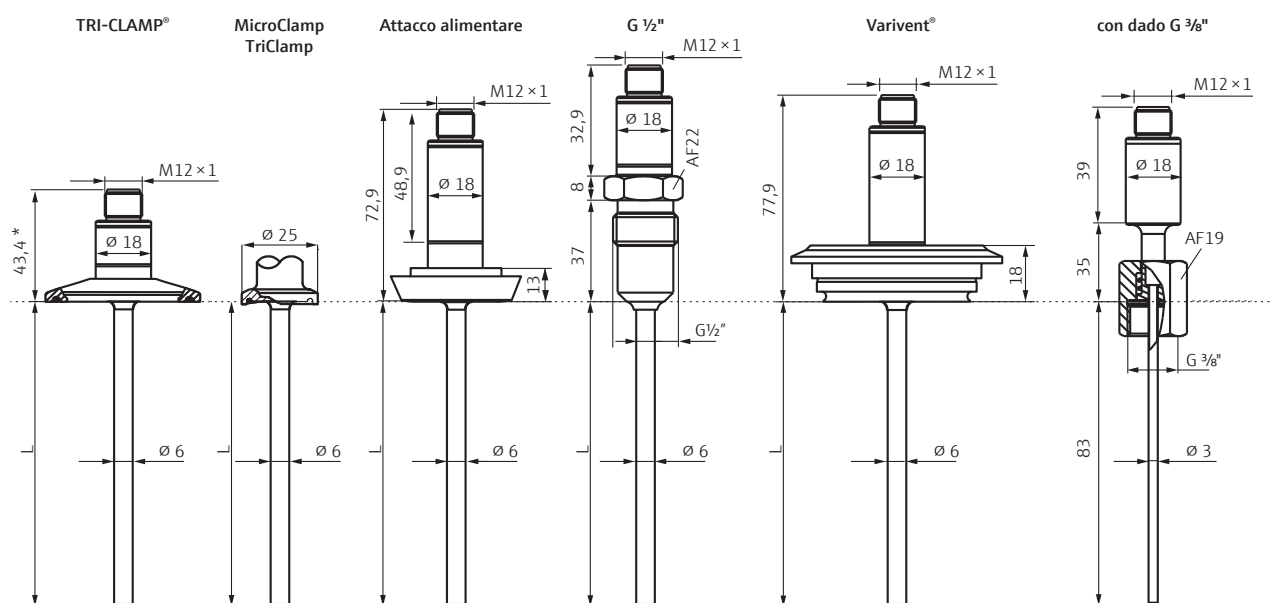
L = lunghezza di inserzione

## Dati tecnici

Sensore		Alimentazione	
Elemento sensibile	1 × Pt100	Voltaggio	$U_b = 10...35$ V DC
Tolleranza	Classe A secondo IEC 751	Fluttuazione residua	Fluttuazione residua permessa $U_{ss} \leq 3$ V a $U_b \geq 13$ V, $f_{max} = 1$ kHz
Temper. di processo	-50...+200 °C	Precisione	
Materiale	316L	Tempo di risposta trasmettitore	1 s
Rugosità	$R_a \leq 0,8$ µm	Condizioni di riferimento	0 °C (bagno di ghiaccio)
Diametro del sensore	6 mm	Errore misurato	0,1 K o 0,08 %
Lunghezza sensore	40...600 mm selezionabili	Influenza voltaggio alimentazione	$\leq \pm 0,01$ %/V deviazione da 24 V
Tempo di risposta	$T_{50} = <1,0$ s; $T_{90} = <2,0$	Effetti della temperatura ambiente (deriva di temperatura)	$T_d = \pm(15 \text{ ppm/K} \times (\text{valore fondo scala del campo di misura} + 200) + 50 \text{ ppm/K} \times \text{del campo di misura impostato}) \times \Delta\theta$ $\Delta\theta =$ deviazione della temperatura ambiente dalle condizioni operative di riferimento.
Pressione max	100 bar (a 100 mm e 20 °C, dipendente dalla connessione al processo)	Stabilità a lungo termine	$\leq 0,1$ K/anno o 0,05 %/
Attacco al processo		Influenza del carico	$\leq \pm 0,02$ %/100 Ω
Versione	Attacco con tenuta conica metallica, con G 1/2"; TRI-CLAMP® flangia 1"...1 1/2", ISO 2852 DN 25/38, Microclamp 1/2"...3/4", Attacco latte DIN 11851 DN 25, Varivent® D = 68 mm per tubazioni DN 32/125	Condizioni operative	
Testina terminale		Temperatura ambiente	-40...+85 °C
Classe di protezione	IP 66/67	Temp. di immagaz.	-40...+85 °C
Attacchi elettrici	Connettore M12 plug-in	Classe climatica	EN 60 654-1, Classe C
Materiale	304	Resistente agli shock	4 g/2...150 Hz secondo IEC 60068-2-6
Valori in uscita		EMC	in accordo IEC 61326 e NAMUR NE21
Segnale in uscita	4...20 mA, 20...4 mA / Pt100	Certificati	
Segnale d'allarme	Rottura sensore; corto circuito sensore: $\leq 3,6$ mA oppure $\geq 21,0$ mA	3A	
Carico	Max. ( $U_{alimentazione} - 10$ V)/0,023 A		
Corrente indotta	$\leq 3,5$ mA		
Limite corrente	$\leq 23$ mA		
Ritardo	2 s		

## Dimensioni (in mm)

### Generale



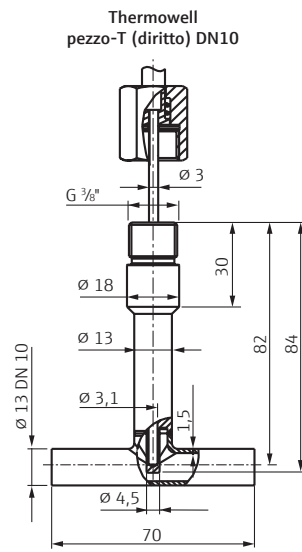
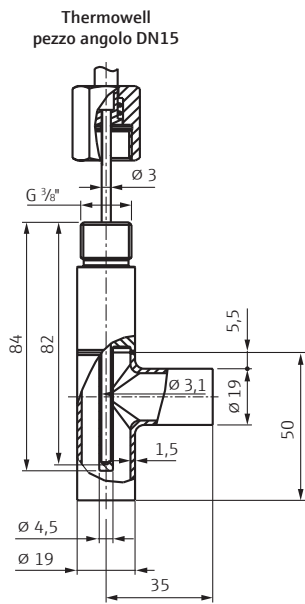
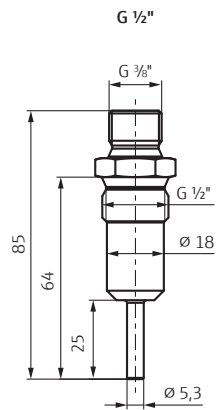
L = lunghezza selezionabile da 40 a 600 mm

\* Versione con collo di estensione 35 mm

Installazione in accordo alle istruzioni sul manuale operativo

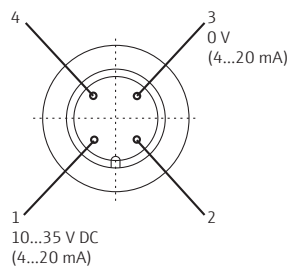
Dimensioni (in mm)

Thermowells

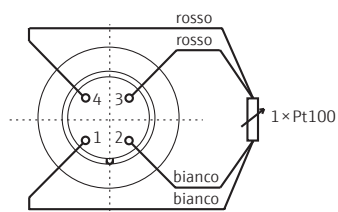


Connessioni elettriche

4...20 mA



1×Pt100



## Tabella prezzi

### Campo di misura

Codice	Campo di misura
A	0...+100 °C
B	0...+150 °C
C	-50...+100 °C
D	-50...+150 °C
E	-50...+200 °C
F	0...+200 °C
X	Liberamente selezionabile (campo di temperatura: -50...+150 °C, prego specificare)

### Collo

Codice	Collo
A	Senza
B	35 mm

### Easytemp TMR35

Easytemp TMR35		Lunghezza**	Codice strumento	Prezzo/pz. in €		
Caratteristiche	Connessione			1 a 3	4 a 10	11 a 35
Elettronica 4...20 mA con collo 35 mm	TRI-CLAMP®	<input type="text"/> mm	TMR35-A1 <input type="text"/> DBAX1AAA	113,-	105,-	99,-
	Microclamp 1/2" - 3/4"	<input type="text"/> mm	TMR35-A1 <input type="text"/> DMAX1AAA	113,-	105,-	99,-
	Con tenuta conica metallica G1/2"	<input type="text"/> mm	TMR35-A1 <input type="text"/> MBAX1AAA	113,-	105,-	99,-
	Attacco alimentare	<input type="text"/> mm	TMR35-A1 <input type="text"/> PHAX1AAA	148,-	137,-	130,-
	Varivent®	<input type="text"/> mm	TMR35-A1 <input type="text"/> LBAX1AAA	148,-	137,-	130,-
	Adattatore a saldare G3/4"	<input type="text"/> mm	TMR35-A1 <input type="text"/> ACAX1AAA	148,-	137,-	130,-
	Con dado G3/8"	83 mm	TMR35-A1 <input type="text"/> CR1BB1AAA	166,-	154,-	146,-
	Con thermowell G1/2"	83 mm	TMR35-A1 <input type="text"/> CR1WC1AAA	225,-	210,-	198,-
	Thermowell pezzo angolo DN 15	82 mm	TMR35-A1 <input type="text"/> CR1CB3AAA	378,-	352,-	333,-
	Thermowell pezzo-T DN 10	82 mm	TMR35-A1 <input type="text"/> CR1TB3AAA	350,-	326,-	308,-
Con Pt100 con collo 35 mm	TRI-CLAMP®	<input type="text"/> mm	TMR35-A11BDBAX1AAA	78,-	73,-	69,-
	Microclamp 1/2" - 3/4"	<input type="text"/> mm	TMR35-A11BDMAX1AAA	78,-	73,-	69,-
	Con tenuta conica metallica G1/2"	<input type="text"/> mm	TMR35-A11BMBAX1AAA	78,-	73,-	69,-
	Attacco alimentare	<input type="text"/> mm	TMR35-A11BPHAX1AAA	113,-	105,-	99,-
	Varivent®	<input type="text"/> mm	TMR35-A11BLBAX1AAA	113,-	105,-	99,-
	Adattatore a saldare G3/4"	<input type="text"/> mm	TMR35-A11BACAX1AAA	113,-	105,-	99,-
	Con dado G3/8"	83 mm	TMR35-A11CR1BB1AAA	131,-	122,-	116,-
	Con thermowell G1/2"	83 mm	TMR35-A11CR1WC1AAA	191,-	177,-	168,-
	Thermowell pezzo angolo DN 15	83 mm	TMR35-A11CR1CB3AAA	343,-	319,-	302,-
	Thermowell pezzo-T DN 10	83 mm	TMR35-A11CR1TB3AAA	316,-	294,-	278,-

\* Aggiungere il codice: Campo di misura.

\*\* Specificare la lunghezza sensore (40...300 mm).

### Accessori

Accessori	Codice strumento	Prezzo/pz. in €
Adattatore metal-to-metal a saldare, filettato G1/2" femmina. Materiale: AISI 316L/1.4435	60021387	23,17
Adattatore a saldare G3/4" d=50, 316L, 3.1	52018765	93,84
Adattatore a saldare G3/4, d=50, 316L	71258355	21,75
Kit di configurazione, connessione USB	TXU10-BA	121,87
Connettore M12 "a 90°", con cavo da 5 m	51005148	9,28

I prezzi sono validi in Italia fino al 31.08.2018, sono espressi in euro/pz. e non comprendono spese di spedizione e IVA. Le condizioni di vendita e di spedizione sono le stesse applicate da Endress+Hauser. Tempi di consegna: 48 ore o 5 giorni lavorativi - Accedi a [www.e-direct.endress.com](http://www.e-direct.endress.com) per il tempo di consegna esatto. Endress+Hauser si riserva il diritto di modificare i prezzi in qualsiasi momento. I prezzi possono essere verificati prima dell'ordine su [www.e-direct.endress.com](http://www.e-direct.endress.com).



Per maggiori informazioni:

[www.e-direct.endress.com/tmr35](http://www.e-direct.endress.com/tmr35)

Altri prodotti per completare  
il vostro impianto ...



Interruttore di livello  
Liquiphant FTL33



Trasduttore di pressione  
Cerabar PMP23



Miauratore di portata  
Proline Promag 10D