

Temperatursensor im Hygiene-Design, Pt100 oder 4...20 mA

Easytemp TMR35



- Hygienische Prozessanschlüsse
 $R_a \leq 0,8 \mu\text{m}$
- Schnelle Ansprechzeit ohne reduzierte Spitze
- Kompaktthermometer komplett aus Edelstahl

i Wichtige Eckdaten:

- **Messbereich:**
-50...+200 °C
- **Genauigkeit:**
<0,08 %, Pt100 Klasse A
- **Einbaulänge (mm):**
40...600 (\varnothing 6 mm)
- **Ansprechzeit Sensor:**
<1,0 s (T_{50}), <2,0 s (T_{90})

Einsatzbereiche Der Easytemp TMR35 im Hygiene-Design erfasst die Temperatur in Behältern und Rohrleitungen. Durch seine flexible Anpassung an den Prozess ist er besonders für die Lebensmittelindustrie geeignet.

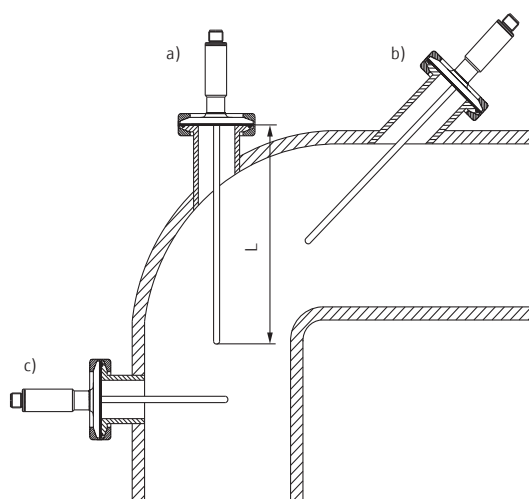
Funktion Das Kompaktthermometer besteht aus einem Pt100 Messeinsatz Klasse A, einem Messumformer (optional) und einem Gehäuse mit verschiedenen Prozessanschlüssen. Zusätzlich stehen weitere Prozessanschlüsse als Zubehör zur Verfügung. Die eingebaute Elektronik ist über den M12×1-Steckverbinder PC-programmierbar (Konfigurationskit TXU10-BA benötigt) und setzt das Pt100 Eingangssignal in ein temperaturlineares 4 bis 20 mA Signal um.



Ausführliche Information:

www.e-direct.endress.com/tmr35

Anwendungsbeispiel



Rohrinstallation

- a) an Winkelstücken, gegen die Strömungsrichtung
- b) in kleineren Rohren, gegen die Strömungsrichtung geneigt
- c) senkrecht zur Strömung

L = Einstecklänge

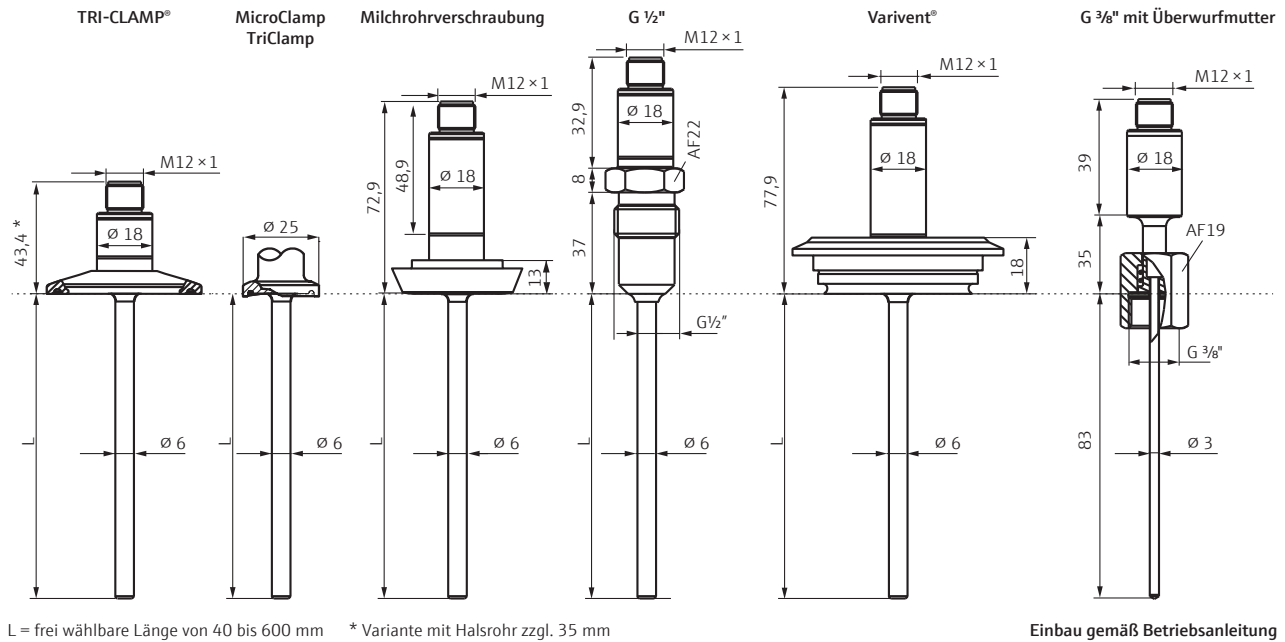
Technische Daten

Sensor	
Messelement	1 × Pt100
Toleranz	Klasse A nach IEC 751
Betriebstemperatur	-50...+150 °C (200 °C mit Halsrohr)
Material	316L
Oberflächenrauigkeit	$R_a \leq 0,8 \mu\text{m}$
Durchmesser	6 mm
Sensorklänge	40...600 mm frei wählbar (bitte angeben)
Ansprechzeit	$T_{50} = <1,0 \text{ s}$; $T_{90} = <2,0 \text{ s}$
Max. Druck	100 bar (bei 100 mm und 20 °C, abhängig vom Prozessanschluss)
Prozessanschluss	
Version	G 1/2" konisch, metallisch dichtend; TRI-CLAMP® 1" 1 1/2", ISO 2852 DN25/38; Microclamp 1/2" - 3/4"; Milchrohrverschraubung DIN 11851 DN25; Varivent® Ø 68 mm für DN32/125; Eckstück; T-Stück
Anschlusskopf	
Schutzart	IP 66/67
Elektr. Anschluss	M12×1-Steckverbinder
Material	304
Ausgangskenngrößen	
Ausgangssignal	4...20 mA, 20...4 mA / Pt100
Ausfallsignal	Fühlerbruch; Fühlerkurzschluss $\leq 3,6 \text{ mA} \geq$ oder $21,0 \text{ mA}$
Bürde	max. $(U_{\text{Versorgung}} - 10 \text{ V}) / 0,023 \text{ A}$
Eigenstrombedarf	$\leq 3,5 \text{ mA}$
Strombegrenzung	$\leq 23 \text{ mA}$
Einschaltverzögerung	2 s

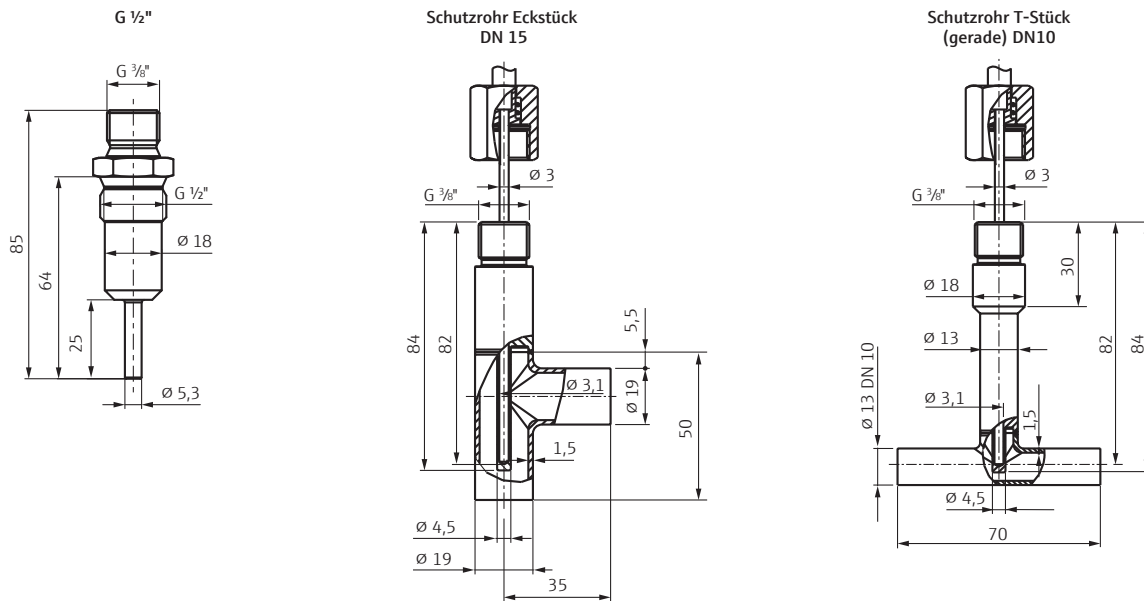
Hilfsenergie	
Versorgungsspann.	$U_b = 10...35 \text{ V DC}$
Restwelligkeit	zul. Restwelligkeit $U_{ss} \leq 3 \text{ V}$ bei $U_b \geq 13 \text{ V}$, $f_{\text{max}} = 1 \text{ kHz}$
Messgenauigkeit	
Ansprechzeit	1 s
Messumformer	
Referenzbedingung	0 °C (Eisbad)
Messabweichung	0,1 K oder 0,08 %
Einfluss der Versorgungsspannung	$\leq \pm 0,01 \text{ \% / V}$ Abweichung von 24 V
Einfluss der Umgebungstemperatur (Temperaturdrift)	$T_d = \pm (15 \text{ ppm/K} \times (\text{Messbereichsendwert} + 200) + 50 \text{ ppm/K} \times \text{eingestellter Messbereich}) \times \Delta\theta$ $\Delta\theta =$ Abweichung der Umgebungstemperatur von der Referenzbedingung
Langzeitstabilität	$\leq 0,1 \text{ K/Jahr}$ oder $0,05 \text{ \% / Jahr}$
Einfluss der Bürde	$\leq \pm 0,02 \text{ \% / 100 } \Omega$
Einsatzbedingungen	
Umgebungstemperatur	-40...+85 °C
Lagerungstemperatur	-40...+100 °C
Klimaklasse	nach EN 60 654-1, Klasse C
Stoß-/Schwing.-fest.	4 g/2...150 Hz nach IEC 60068-2-6
EMV	Nach IEC 61326-Serie und NAMUR NE21
Zulassungen	
3-A	

Abmessungen in mm (inch)

Allgemein

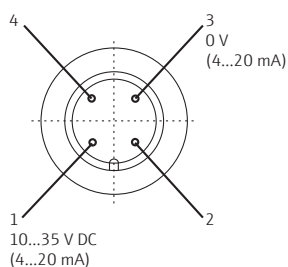


Schutzrohre

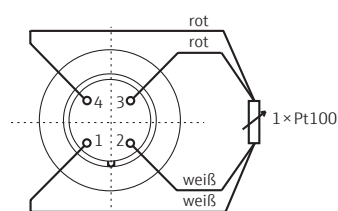


Elektrischer Anschluss

4...20 mA



1 × Pt100



Preistabelle

Messbereiche

Code	Messbereich
A	0...+100 °C
B	0...+150 °C
C	-50...+100 °C
D	-50...+150 °C
E	-50...+200 °C
F	0...+200 °C
X	Frei wählbar (Temperaturbereich: -50...+150 °C, bitte bei Bestellung angeben)

Halsrohr

Code	Halsrohr
A	Ohne
B	35 mm

Easytemp TMR35

Ausgang	Prozessanschluss	Länge**	Bestellnummer	Preis/Stück in CHF		
				1 bis 3	4 bis 10	11 bis 35
4 to 20 mA	TRI-CLAMP®	<input type="text"/> mm	TMR35-A1 <input type="checkbox"/> DBAX1AAA	141,-	131,-	124,-
	Microclamp 1/2" - 3/4"	<input type="text"/> mm	TMR35-A1 <input type="checkbox"/> DMAX1AAA	141,-	131,-	124,-
	G 1/2"	<input type="text"/> mm	TMR35-A1 <input type="checkbox"/> MBAX1AAA	141,-	131,-	124,-
	Milchrohrverschraubung	<input type="text"/> mm	TMR35-A1 <input type="checkbox"/> PHAX1AAA	184,-	171,-	162,-
	Varivent®	<input type="text"/> mm	TMR35-A1 <input type="checkbox"/> LBAX1AAA	184,-	171,-	162,-
	G 3/4" Liquiphant Muffe	<input type="text"/> mm	TMR35-A1 <input type="checkbox"/> ACAX1AAA	184,-	171,-	162,-
	Mit Überwurfmutter G 3/8"	83 mm	TMR35-A1 <input type="checkbox"/> CR1BB1AAA	207,-	192,-	182,-
	Mit G 1/2" Schutzrohr	83 mm	TMR35-A1 <input type="checkbox"/> CR1WC1AAA	281,-	261,-	247,-
	Mit Eckstück DN15	82 mm	TMR35-A1 <input type="checkbox"/> CR1CB3AAA	471,-	438,-	415,-
	Mit T-Stück DN10	82 mm	TMR35-A1 <input type="checkbox"/> CR1TB3AAA	437,-	406,-	384,-
	Pt100	TRI-CLAMP®	<input type="text"/> mm	TMR35-A11BDBAX1AAA	98,-	91,-
Microclamp 1/2" - 3/4"		<input type="text"/> mm	TMR35-A11BDMAX1AAA	98,-	91,-	86,-
G 1/2"		<input type="text"/> mm	TMR35-A11BMBAX1AAA	98,-	91,-	86,-
Milchrohrverschraubung		<input type="text"/> mm	TMR35-A11BPHAX1AAA	141,-	131,-	124,-
Varivent®		<input type="text"/> mm	TMR35-A11BLBAX1AAA	141,-	131,-	124,-
G 3/4" Liquiphant Muffe		<input type="text"/> mm	TMR35-A11BACAX1AAA	141,-	131,-	124,-
Mit Überwurfmutter G 3/8"		83 mm	TMR35-A11CR1BB1AAA	164,-	152,-	144,-
Mit G 1/2" Schutzrohr		83 mm	TMR35-A11CR1WC1AAA	238,-	221,-	209,-
Mit Eckstück DN15		83 mm	TMR35-A11CR1CB3AAA	428,-	398,-	377,-
Mit T-Stück DN10		83 mm	TMR35-A11CR1TB3AAA	393,-	366,-	346,-

* Bitte Code für gewünschten Messbereich ergänzen.

** Bitte geben Sie die gewünschte Länge (40...300 mm) bei Ihrer Bestellung an!

Zubehör

	Bestellnummer	Preis/Stück in CHF
Krageneinschweißmuffe für TMR35 mit Prozessanschluss G 1/2"	60021387	28,88
Einschweißadapter G 3/4"	52018765	31,18
Konfigurationskit, USB-Anschluss	TXU10-BA	151,88
5 m Kabel mit M12x1 Kupplung	51005148	11,57

Die Preise sind gültig für die Schweiz, bis 30.09.2019 in CHF/Stück, zzgl. der ges. MwSt. Die Preise können aufgrund von Währungsschwankungen abweichen! Endress+Hauser behält sich das Recht vor, Preise jederzeit zu ändern. Verkaufs- und Lieferbedingungen, Lieferzeiten und aktuelle Preisangaben im Shop unter www.e-direct.endress.com.

Ausführliche Information:

www.e-direct.endress.com/tmr35Weitere Produkte zur
Ergänzung Ihrer Messstelle ...Grenzschalter
Liquiphant FTL33Drucksensor
Cerabar PMP23Durchflussmesser
Proline Promag 10D