

# M12 konektör, Pt100 veya 4...20 mA ile hijyenik kompakt termometre

## Easytemp TMR35



€ 70,93  
11-35 adet

- Hijyenik proses bağlantıları,  $R_a \leq 0,8$   $\mu\text{m}$  yüzey pürüzlülüğü
- İnceltilmiş uç olmadan hızlı yanıt süresi
- Paslanmaz çelik kompakt termometre

### i Özet ürün bilgileri:

- Ölçüm aralığı:  
-50...+200 °C
- Hassasiyet:  
<% 0,08, Pt100 Sınıf A
- Daldırma boyu (çap):  
40...600 mm ( $\varnothing$  6 mm)
- Sensör yanıt süresi:  
<1,0 s ( $T_{50}$ ), <2,0 s ( $T_{90}$ )

**Uygulama** Basit ve kompakt yapısı ile öne çıkan Easytemp TMR35 için geniş bir hijyenik proses bağlantıları yelpazesi mevcuttur. Yüksek bir hassasiyet ve iyi bir yanıt süresi sunar ve 3-A sertifikasyonu ile hijyenik uygulamalar için özel olarak tasarlanmıştır.

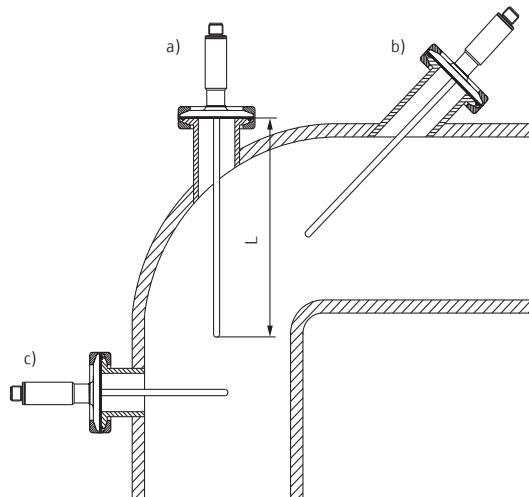
**Çalışma prensibi** Kompakt termometre bir Pt100 Sınıf A sensörden, (opsiyonel) bir transdüserden ve hijyenik proses bağlantılı bir muhafazadan oluşur. Pt100 giriş sinyalini, 4...20 mA arasında lineer bir sıcaklık sinyaline dönüştürmek için, yerleşik elektronik devreler bir PC ve TXU10-BA konfigürasyon kiti kullanılarak programlanabilir.



Detaylı ürün bilgisi:

[www.e-direct.endress.com/tmr35](http://www.e-direct.endress.com/tmr35)

### Uygulama örneği



Boru kurulumu

- Açılı bölümler halinde, akış yönünün tersine
- Küçük borular içinde, akış yönünün tersine çevrilmiş
- Akış yönüne dik

L = Daldırma boyu

## Teknik bilgiler

## Sensör

Sensör elemanı	1 × Pt100
Tolerans	IEC 751 uyarınca Sınıf A
Proses sıcaklığı	-50...+200 °C
Malzeme	316L
Yüzey pürüzlülüğü	$R_a \leq 0,8 \mu\text{m}$
Sensör çapı	6 mm
Sensör uzunluğu	40...600 mm arasında seçilebilir (lütfen belirtin)
Yanıt süresi	$T_{50} = \leq 1,0 \text{ s}$ ; $T_{90} = \leq 2,0 \text{ s}$
Maks. basınç	100 bar (proses bağlantısına göre 100 mm ve 20 °C için)

## Proses bağlantısı

Versiyon	Konik metal-metal bağlantı, G $\frac{1}{2}$ " ile; TRI-CLAMP® flanş 1" 1- $\frac{1}{2}$ ", ISO 2852 DN 25/38; Microclamp $\frac{1}{2}$ "... $\frac{3}{4}$ "; DIN 11851 DN 25 Dairy bağlantısı; DN 32/125 için Varivent® $\varnothing$ 68 mm
----------	---

## Transmitter muhafazası

Koruma sınıfı	IP 66/67
Elektrik bağlantısı	M12×1 takılabilir konektör
Malzeme	304

## Çıkış özellikleri

Çıkış sinyali	4...20 mA, 20...4 mA / Pt100
Alarmda sinyal	Sensör kırılması; sensör kısa devresi: $\leq 3,6 \text{ mA}$ veya $\geq 21,0 \text{ mA}$
Yük	Maks. ( $U_{\text{güç beslemesi}} - 10 \text{ V}$ )/0,023 A
Endüksiyon akımı gereksinimi	$\leq 3,5 \text{ mA}$
Akım sınırlaması	$\leq 23 \text{ mA}$
Sivih gecikmesi	2 s

## Güç beslemesi

Besleme voltajı	$U_b = 10...35 \text{ V DC}$
Rezidüel dalgalanma	İzin verilen rezidüel dalgalanma $U_{ss} \leq 3 \text{ V}$ , $U_b \geq 13 \text{ V}$ , $f_{\text{maks}} = 1 \text{ kHz}$ için

## Kesinlik

Transmitter yanıt süresi	1 s
Referans çalışma koşulları	0 °C (buz banyosu)
Ölçüm hatası	0,1 K veya % 0,08
Besleme voltajı etkisi	24 V için $\leq \pm 0,01/\text{V}$ sapma
Ortam sıcaklığı etkisi (sıcaklık sapması)	$T_d = \pm(15 \text{ ppm} / \text{K} \times (\text{ölçüm aralığı tam skala değeri} + 200) + 50 \text{ ppm/K} \times \text{ayarlanan ölçüm aralığı}) \times \Delta\theta$ $\Delta\theta = \text{Ortam sıcaklığı ile referans çalışma koşulu arasındaki sapma}$
Uzun süreli stabilite	$\leq 0,1 \text{ K/yıl}$ veya % 0,05/yıl
Yük etkisi	$\leq \pm 0,02/100 \Omega$

## Çalışma koşulları

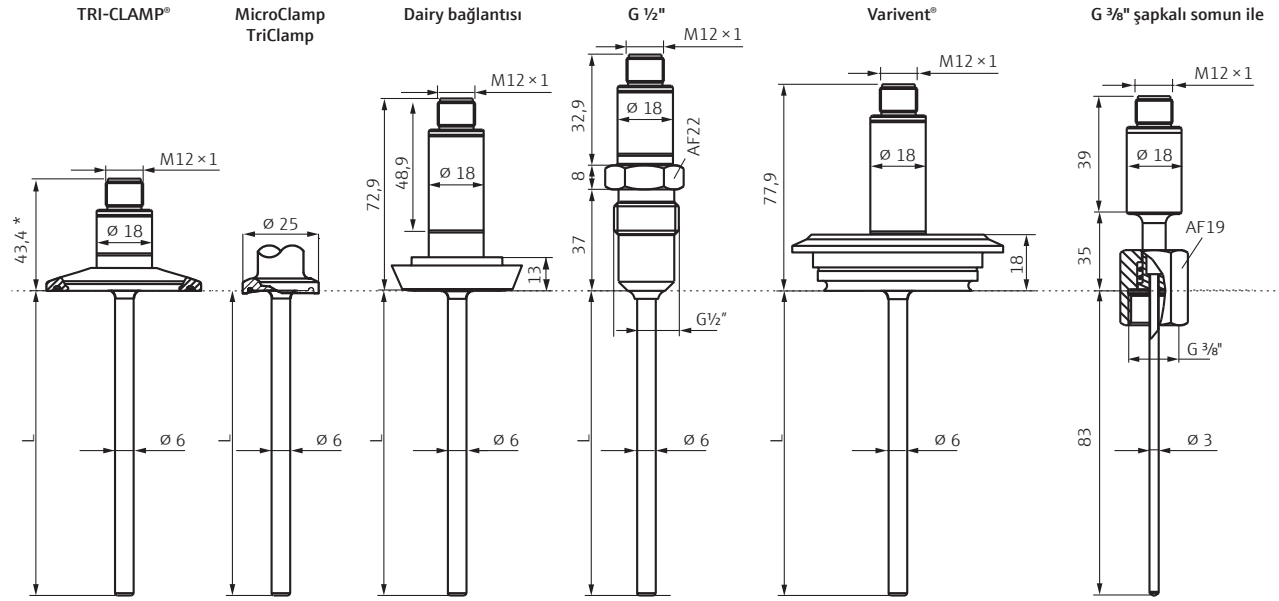
Ortam sıcaklığı	-40...+85 °C
Saklama sıcaklığı	-40...+85 °C
İklim sınıfı	EN 60 654-1 uyarınca, Sınıf C
Darbe direnci	4 g/2...150 Hz, IEC 60068-2-6 uyarınca
EMC	IEC 61326 Serisi ve NAMUR NE21 uyarınca

## Onaylar

3A

## Boyutlar (mm)

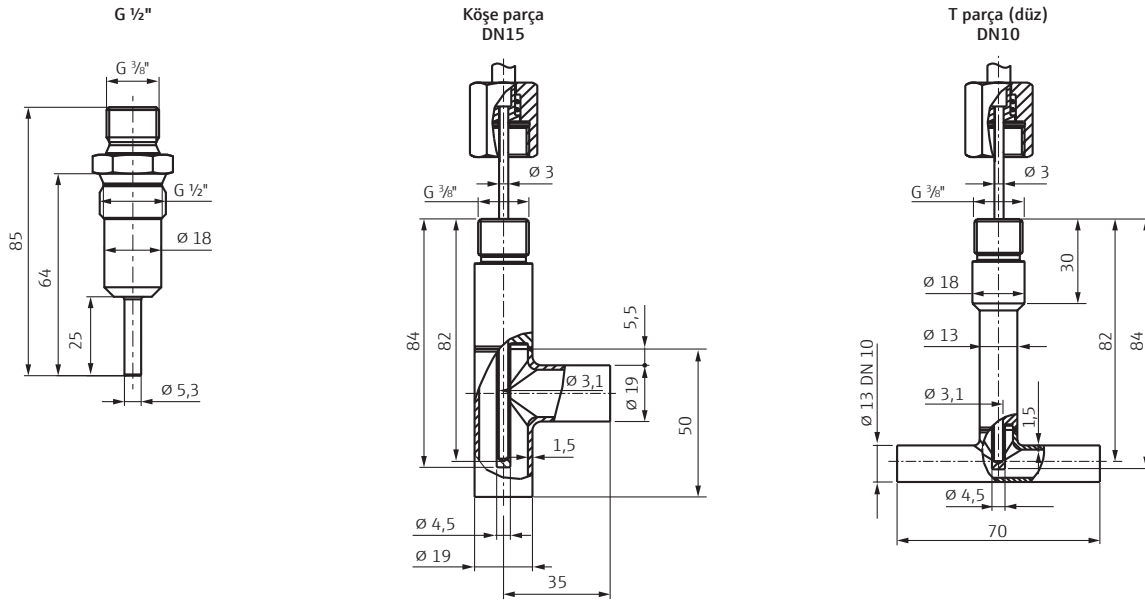
### Genel



L = 40...600 mm arasında seçmeli uzunluk  
\* 35 mm uzatma boynu eklentili versiyon

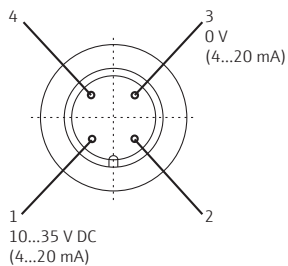
Kullanım kılavuzuna göre kurulum.

### Termoveller

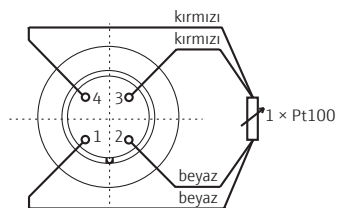


## Elektrik bağlantısı

4...20 mA



1 x Pt100



## Fiyat tablosu

## Ölçüm aralığı

Kod	Ölçüm aralığı
A	0...+100 °C
B	0...+150 °C
C	-50...+100 °C
D	-50...+150 °C
E	-50...+200 °C
F	0...+200 °C
X	Seçilebilir ( Sıcaklık aralığı: -50...150°C, lütfen belirtiniz ) boyun uzantılı

## Boyun

Kod	Boyun
A	W/o
B	35 mm (1.38")

## Easytemp TMR35

Çıkış	Proses bağlantısı	Uzunluk**	Sipariş no	Fiyat / adet €
Uzatma boyunlu 4...20 mA	TRI-CLAMP®	<input type="text"/> mm	TMR35-A1 <input type="checkbox"/> DBAX1AAA	116,42
	G½"	<input type="text"/> mm	TMR35-A1 <input type="checkbox"/> MBAX1AAA	116,42
	Dairy bağlantısı	<input type="text"/> mm	TMR35-A1 <input type="checkbox"/> PHAX1AAA	152,24
	Varivent®	<input type="text"/> mm	TMR35-A1 <input type="checkbox"/> LBAX1AAA	152,24
	Kaynaklı adaptör G¾"	<input type="text"/> mm	TMR35-A1 <input type="checkbox"/> ACAX1AAA	152,24
	G¾" şapkalı somun ile	83 mm	TMR35-A1 <input type="checkbox"/> CR1BB1AAA	171,-
	Termovel G½" ile	83 mm	TMR35-A1 <input type="checkbox"/> CR1WC1AAA	232,13
	Köşe parça DN15 ile	82 mm	TMR35-A1 <input type="checkbox"/> CR1CB3AAA	389,51
	T parça DN10 ile	82 mm	TMR35-A1 <input type="checkbox"/> CR1TB3AAA	360,87
	Uzatma boyunlu Pt100	TRI-CLAMP®	<input type="text"/> mm	TMR35-A11BDBAX1AAA
G½"		<input type="text"/> mm	TMR35-A11BMBAX1AAA	80,60
Dairy bağlantısı		<input type="text"/> mm	TMR35-A11BPHAX1AAA	116,42
Varivent®		<input type="text"/> mm	TMR35-A11BLBAX1AAA	116,42
Kaynaklı adaptör G¾"		<input type="text"/> mm	TMR35-A11BACAX1AAA	116,42
G¾" şapkalı somun ile		83 mm	TMR35-A11CR1BB1AAA	135,18
Termovel G½" ile		83 mm	TMR35-A11CR1WC1AAA	196,31
Köşe parça DN15 ile		82 mm	TMR35-A11CR1CB3AAA	353,69
T parça DN10 ile		82 mm	TMR35-A11CR1TB3AAA	325,05

\* Lütfen ölçüm aralığı için kod ekleyin.

\*\* Lütfen sensör uzunluğu belirtin (40...300 mm).

## Aksesuarlar

Aksesuarlar	Sipariş no	Fiyat / adet €
G½" proses bağlantısı ile TMR35 için flanş kaynaklı adaptör	60021387	23,87
Kaynaklı adaptör G¾ d=50, 316L	71258355	25,77
USB bağlantılı konfigürasyon kiti	TXU10-BA	125,52
M12 konnektör, IP 67, 90° açılı, Cu Sn/Ni somun, 5m kablo ile	51005148	9,56

Fiyatlar 30.09.2019 tarihine kadar geçerli KDV hariç birim fiyatlardır. Paketleme ve sevkiyat fiyatlara dahildir. Teslim süreleri : 48 saat ile 4 hafta arasında değişmektedir. Endress+Hauser fiyatlarda değişiklik yapma hakkını saklı tutar. Fiyatlar www.e-direct.endress.com adresinden sipariş öncesi doğrulanabilir.



Detaylı ürün bilgisi:

[www.e-direct.endress.com/tmr35](http://www.e-direct.endress.com/tmr35)

Ölçüm noktanızı  
tamamlayacak  
diğer ürünler ...



Limit seviye sivici  
Liquiphant FTL33



Basınç transimteri  
Cerabar PMP23



Akış ölçüm sistemi  
Proline Promag 10D