

Détecteur de débit

Flowphant T DTT31



- Configuration aisée via 3 touches en façade, par PC avec logiciels ReadWin® 2000 ou FieldCare
- Affichage 4 digits rétroéclairé et orientable
- Excellente reproductibilité et stabilité à long terme

i Données clés :

- **Produit :**
Tous types de liquides
- **Gamme de mesure :**
0,03 à 3 m/s
- **Température de process :**
-20 à +85 °C
- **Pression de process :**
0 à +100 bar (à 20 °C)

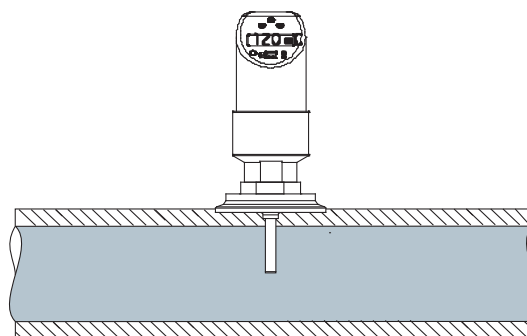
Domaines d'application Détecteur de débit pour la surveillance et l'affichage du débit de liquides dans la gamme de 0,03 à 3 m/s. Des applications typiques sont, par exemple, le contrôle et la régulation de circuits de refroidissement de pompes, turbines, compresseurs ou échangeurs thermiques, la protection contre la marche à vide de pompes, la surveillance de fuites dans les conduites ou la surveillance de circuits de lubrification.

Principe de fonctionnement

Flowphant T mesure le débit d'un fluide à l'aide du principe calorimétrique. Ce principe repose sur un refroidissement par convection forcée d'une sonde de température chauffée par le fluide en mouvement. Le transfert de chaleur étant dépendant du fluide, il convient d'étalonner la valeur 100 % ou la valeur de commutation dans le produit en mouvement.

Informations détaillées :
www.e-direct.endress.com/dtt31

Exemple de montage



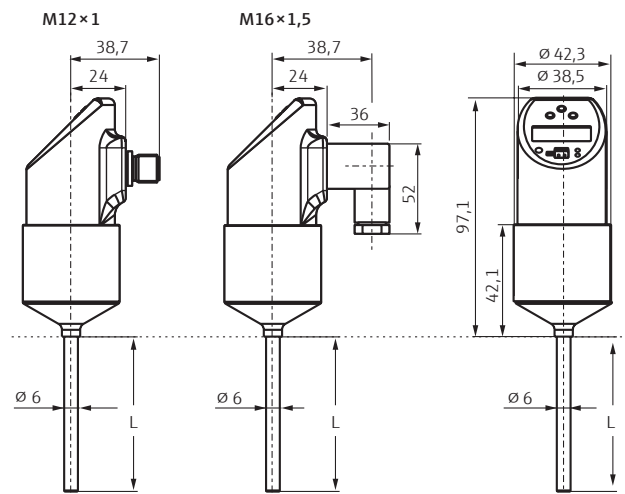
Le Flowphant surveille le débit dans un circuit de refroidissement et signale lorsque le débit tombe au-dessous d'un débit minimum.

Caractéristiques techniques

Grandeurs d'entrée	
Gamme de mesure	Débit : 0,03...3 m/s, valeur relative 0...100 %, résolution max. 1 %
Grandeurs de sortie	
Signal de sortie	1 × PNP ou 2 × PNP ou 1 × PNP avec 4...20 mA, pour débit et/ou température
Chute de tension PNP	≤ 2 V
Protect. de surcharge	Test de charge automatique
Précision de mesure	
Conditions de référence	Selon DIN CEI 60770/61003
Dérive d'électronique	Point de commutation et afficheur 0,2 %
Dérive à long terme	≤ 0,5 % par an aux conditions de référence
Temps de réaction	6...12 s
Temps de commutation	Sortie commutation 100 ms
Conditions d'utilisation	
Temp. du produit	-20...+85 °C
Temp. ambiante	-40...+85 °C
Degré de protection	Avec connecteur EV M16 × 1,5 : IP65 avec connecteur M12 : IP66
Energie auxiliaire	
Tension d'alimentation	18...30 V DC, avec protection contre les inversions de polarité
Consommation de courant	Sans charge < 100 mA à 24 V DC
Généralités	
CEM	Emissivité selon CEI 61326, résistivité selon CEI 61326 annexe A et recommandation NAMUR NE 21
Eléments de config.	3 boutons ou PC avec logiciel
Matériaux	Raccord process, tige d'insertion et boîtier : AISI 316L
Certificats	
Conformité DESINA	

Dimensions (en mm)

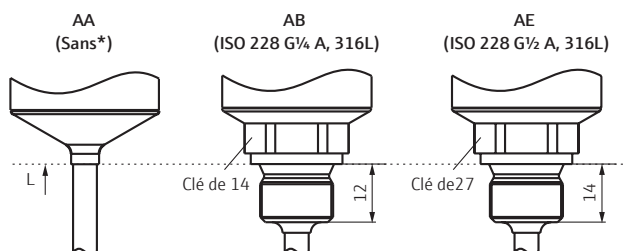
Boîtier



L = Longueur 30 mm ou 100 mm

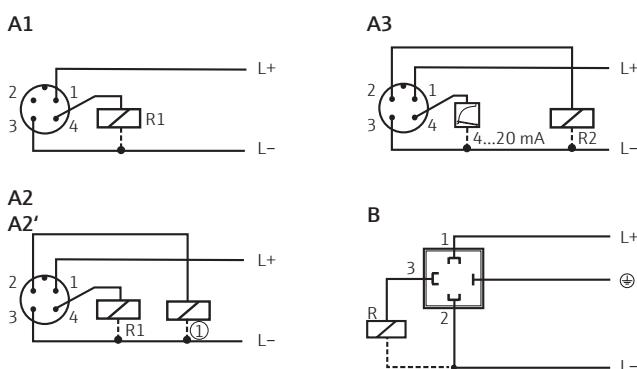
Installation selon instructions de mise en service

Raccords process



* Pour montage avec "accessoire" réf. 51004751 ou 51004753, L ≥ 100 mm

Raccordements électriques



Version DC avec connecteur M12×1

A1 : 1 × sortie PNP

A2 : 2 × sortie PNP : R1 et (1) (R2)

A2' : 2 × sortie PNP : R1 et (1)

(Diagnostic/Contact d'ouverture pour le réglage "DESINA")

A3 : 1 × sortie PNP et 1 × sortie analogique (4 à 20 mA)

Version DC avec connecteur EV M16×1,5

B : 1 × sortie PNP

Tableau des prix

Longueur d'insertion

Code	Longueur
A	30 mm
C	100 mm

Flowphant T DTT31			Réf. article	Prix/pièce en €		
Raccord process	Connecteur	Sortie		1 à 3	4 à 10	11 à 35
Sans	M12×1*	1 × PNP	DTT31-A1A111AA2CAC	248,-	231,-	218,-
		2 × PNP	DTT31-A1B111AA2CAC	263,-	245,-	232,-
		1 × PNP + analogique	DTT31-A1C111AA2CAC	299,-	278,-	263,-
	Connecteur EV M16×1,5	1 × PNP	DTT31-A2A111AA2CAC	263,-	245,-	232,-
Filetage ISO 228 G¼ A	M12×1*	1 × PNP	DTT31-A1A111AB2□AC	253,-	235,-	222,-
		2 × PNP	DTT31-A1B111AB2□AC	268,-	249,-	236,-
		1 × PNP + analogique	DTT31-A1C111AB2□AC	303,-	282,-	267,-
	Connecteur EV M16×1,5	1 × PNP	DTT31-A2A111AB2□AC	268,-	249,-	236,-
Filetage ISO 228 G½ A	M12×1*	1 × PNP	DTT31-A1A111AE2□AC	253,-	235,-	222,-
		2 × PNP	DTT31-A1B111AE2□AC	268,-	249,-	236,-
		1 × PNP + analogique	DTT31-A1C111AE2□AC	303,-	282,-	267,-
	Connecteur EV M16×1,5	1 × PNP	DTT31-A2A111AE2□AC	268,-	249,-	236,-

* Le connecteur M12, avec ou sans câble, est à commander séparément (voir Accessoires).

Accessoires	Réf. article	Prix/pièce en €
Manchon à souder, G½", avec col coulissant et joint	51004751	44,97
Raccord coulissant fileté TA50 Ø 6 mm, G½", bague PTFE	TA50-HP	54,79
Câble 5 m avec connecteur M12×1 coudé	51005148	9,28
Embase connecteur M12 droit, sans câble	52006263	14,99
Kit de paramétrage (câble d'interface PC USB + logiciel)	TXU10-AA	96,34
Connecteur coudé M12, sans câble	51006327	9,81
Alimentation 24 V DC, montage rail DIN	RNB130-A1A	131,56

Conformément à nos conditions de vente et de livraison. Prix nets HTVA par pièce, exprimés en €, port et emballage exclusif, valables jusqu'au 31.08.2018.

TVA non comprise. Délai de livraison : 48 h ou 5 jours ouvrés - délais de livraison précis disponibles à l'adresse www.e-direct.endress.com.

Endress+Hauser se réserve le droit de changer ou modifier les prix à tout moment. Les prix peuvent être vérifiés avant la commande sur www.e-direct.endress.com.



Informations détaillées :
www.e-direct.endress.com/dtt31

Davantage de produits
 pour compléter votre
 point de mesure ...



Capteur de pression
 Ceraphant PTC31B



Débitmètre
 Proline Promag 10D



Capteur de température
 Thermophant T TTR31