

Flussostato per il monitoraggio della portata

Flowphant T DTT31



a partire da
271,- CHF
11-35 pz.

- Ampio turndown
- Elevata riproducibilità e stabilità a lungo termine
- Praticamente nessuna perdita di carico

i Informazioni in breve:

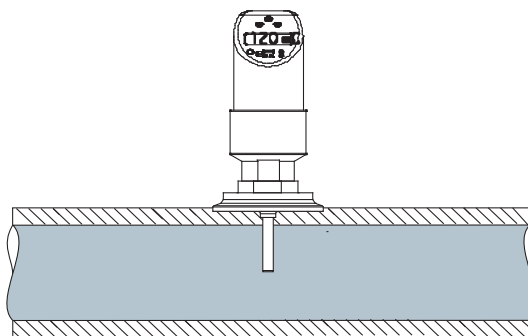
- **Prodotto:**
Tutti i tipi di liquidi
- **Temperatura del prodotto:**
-20...+85 °C
- **Campo di misura:**
0,03...3 m/s
- **Connessioni al processo:**
0...+100 bar (a 20 °C)

Applicazione Interruttore flussometrico per il monitoraggio e la visualizzazione dei valori di portata nei fluidi, in intervalli compresi fra 0,03 e 3 m/s. Connessione filettata o manicotto. Esempi applicativi: Monitoraggio degli impianti di circolazione dell'acqua di raffreddamento di pompe, turbine, compressori e scambiatori di calore, della funzionalità delle pompe, delle perdite di liquido nelle linee di processo, dei sistemi di lubrificazione e dei filtri nell'industria delle bevande.

Funzione Lo strumento misura la portata di un fluido mediante il metodo calorimetrico. Il metodo calorimetrico si basa sul raffreddamento di un sensore di temperatura riscaldato. Il sensore viene raffreddato tramite convezione forzata dovuta al deflusso del liquido. L'entità di questo trasferimento di calore è proporzionale alla velocità del liquido e alla differenza di temperatura fra sensore e liquido (legge di King). Più la velocità o la portata del fluido è elevata, tanto maggiore sarà il raffreddamento del sensore di temperatura.

 Per maggiori informazioni:
www.e-direct.endress.com/dtt31

Esempio di applicazione



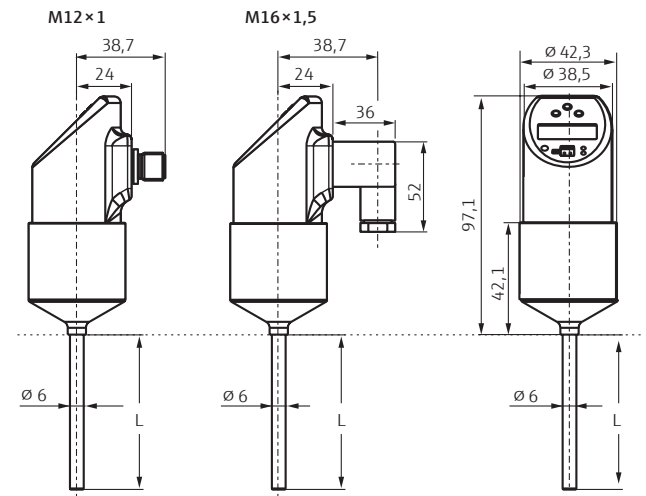
Il Flowphant monitora il flusso nel circuito di raffreddamento e segnala quando il flusso scende sotto la portata minima.

Dati tecnici

Ingresso	
Campo di misura	0...100 %; risoluzione 1 % 0,03...3 m/s per liquidi
Uscita	
Uscita segnale	1 × PNP, 2 × PNP o 1 × PNP con uscita analogica per temperatura e portata
Caduta tensione PNP	≤2 V
Protezione sovraccarico	Test automatico
Caratteristiche	
Condizioni operative di riferimento	Secondo DIN IEC 60770/61003
Errore misurato	Punto di commutazione e display 0,2 %
Deriva a lungo termine	≤0,5 % all'anno alle condizioni operative di riferimento
Tempo di reazione del sensore	6...12 s
Tempo di risposta	Uscita di commutazione 100 ms
Condizioni operative	
Temperatura del prodotto	-20...+85 °C
Temperatura ambiente	-40...+85 °C
Grado di protezione	Connettore tipo elettrovalvola M16×1,5: IP 65; Connettore M12×1: IP 66
Alimentazione	
Alimentazione U _b	18...30 V DC, protezione contro l'inversione di polarità
Consumo corrente	Senza carico <100 mA a 24 V DC
Generale	
EMC	Emissioni interferenze IEC 61326 classe B Immunità alle interferenze secondo IEC 61326 allegato A (utilizzo industriale) e raccomandazione NE21 NAMUR
Elementi operativi	3 tasti operativi o software e PC
Materiale	Connessioni al processo, tubo di protezione e custodia 316L
Certificati	
Desina	

Dimensioni (in mm)

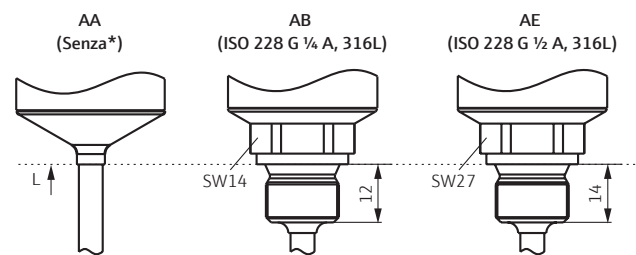
Custodia



L = Lunghezza sensore 30 mm, 100 mm

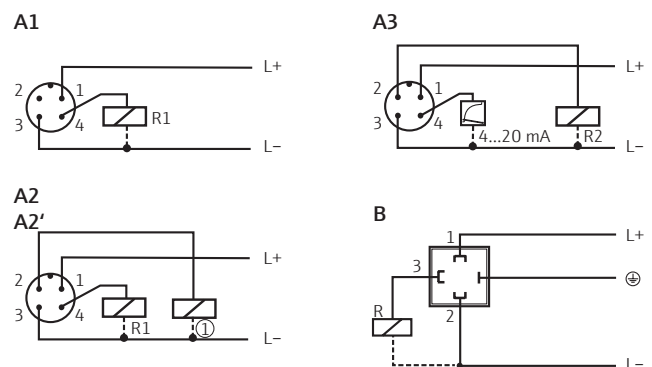
Installazione in accordo alle istruzioni sul manuale operativo

Connessione al processo



* Per montaggio con adattatore a saldare o giunto a compressione: L ≥ 100 mm

Connessioni elettriche



Versione DC con connettore M12×1

- A1: 1 × uscita PNP
- A2: 2 × uscita PNP R1 e (1) (R2)
- A2': 2 × uscita PNP R1 e (1) (diagnostica/contatto di apertura con regolazione "DESINA")
- A3: uscita analogica, uscita in commutazione PNP

Versione DC con connettore tipo elettrovalvola M16×1,5

- B: 1 × uscita PNP

Tabella prezzi

Lunghezza di inserzione

Codice	Lunghezza
A	30 mm
C	100 mm

Flowphant T DTT31			Codice strumento	Prezzo/pz. in CHF		
Connes. al processo	Connettore	Uscita		1 a 3	4 a 10	11 a 35
Adattatore a pressione	M12×1*	1 × PNP	DTT31-A1A111AA2CAB	307,-	286,-	271,-
		2 × PNP	DTT31-A1B111AA2CAB	326,-	303,-	287,-
		1 × PNP + analogica	DTT31-A1C111AA2CAB	370,-	344,-	325,-
		tipo elettrovalvola	DTT31-A2A111AA2CAB	326,-	303,-	287,-
Filettatura ISO 228 G¼ A	M12×1*	1 × PNP	DTT31-A1A111AB2□AB	313,-	291,-	276,-
		2 × PNP	DTT31-A1B111AB2□AB	332,-	309,-	292,-
		1 × PNP + analogica	DTT31-A1C111AB2□AB	376,-	349,-	331,-
		tipo elettrovalvola	DTT31-A2A111AB2□AB	332,-	309,-	292,-
Filettatura ISO 228 G½ A	M12×1*	1 × PNP	DTT31-A1A111AE2□AB	313,-	291,-	276,-
		2 × PNP	DTT31-A1B111AE2□AB	332,-	309,-	292,-
		1 × PNP + analogica	DTT31-A1C111AE2□AB	376,-	349,-	331,-
		tipo elettrovalvola	DTT31-A2A111AE2□AB	332,-	309,-	292,-

* Ordinare il cavo e il connettore separatamente.

Accessori	Codice strumento	Prezzo/pz. in CHF
Manicotto a saldare con tenuta conica	51004751	56,05
Giunto di compressione TA50 6 mm; G½"; PTFE	TA50-HP	68,29
Connettore M12 "a 90°", con cavo da 5 m	51005148	11,57
Connettore M12 "diritto", senza cavo	52006263	18,54
Kit di configurazione, connessione USB	TXU10-AA	120,07
Connettore M12 "a 90°", senza cavo	51006327	12,23
Alimentatore 24 V DC, per DIN rail	RNB130-A1A	163,96

I prezzi sono validi per la Svizzera fino al 30.09.2019, sono espressi in CHF/pz. e non comprendono IVA. In seguito a oscillazioni della valuta, i prezzi potrebbero variare. Condizioni di vendita e fornitura, tempi di fornitura e prezzi aggiornati del nostro negozio sono riportati nel sito www.e-direct.endress.com. Endress+Hauser si riserva il diritto di modificare i prezzi in qualsiasi momento. I prezzi possono essere verificati prima dell'ordine su www.e-direct.endress.com.



Per maggiori informazioni:
www.e-direct.endress.com/dtt31

Altri prodotti per completare
il vostro impianto ...



Pressostato
Ceraphant PTC31B



Misuratore di portata
Proline Promag 10D



Termostato
Thermophant T TTR31