

Διακόπτης ροής για υγρά

Flowphant T DTT31



- Τοπική ένδειξη
- Υψηλή αναπαραγωγικότητα και μακροπρόθεσμη ευστάθεια
- Μεγάλο εύρος μέτρησης

i Με μια ματιά:

- **Υλικό:**
Υγρά
- **Εύρος μέτρησης:**
0,03 έως 3 m/s
- **Θερμοκρασία υλικού:**
-20 έως +85 °C
- **Πίεση λειτουργίας:**
0 έως +100 bar (στους 20 °C)

Εφαρμογή Ο Flowphant T DTT31 είναι ένας διακόπτης ροής που χρησιμοποιείται για την παρακολούθηση, απεικόνιση και , ασφαλώς, μέτρηση της ροής μάζας υγρών στην περιοχή από 0,03 έως 3 m/s. Παραδείγματα εφαρμογών: Παρακολούθηση κυκλωμάτων νερού ψύξης αντλιών, στροβίλων, συμπιεστών και εναλλακτών θερμότητας και παρακολούθηση συστημάτων λίπανσης.

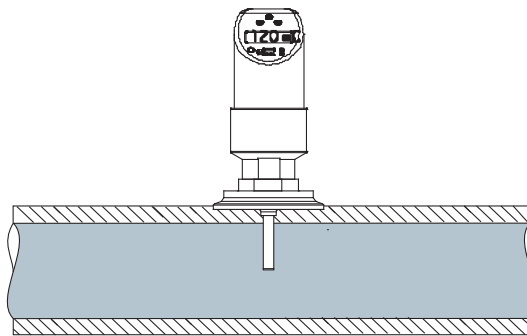
Λειτουργία Ο Flowphant T DTT31 μετρά τη ροή μάζας ενός υγρού με θερμοδομετρική μέθοδο. Η θερμοδομετρική αρχή λειτουργίας βασίζεται στην ψύξη ενός θερμαινόμενου αισθητήρα θερμοκρασίας. Λόγω της ροής του υγρού, μέρος της θερμότητας του αισθητήριου μεταφέρεται στο υγρό με αποτέλεσμα το αισθητήριο να ψήχεται. Η έκταση αυτής της μεταφοράς θερμότητας εξαρτάται από την ταχύτητα του υγρού και τη διαφορά θερμοκρασίας μεταξύ του αισθητήρα και του μέσου (νόμος του King). Όσο υψηλότερη είναι η ταχύτητα ή η ροή του υγρού, τόσο μεγαλύτερη είναι η ψύξη του αισθητήρα θερμοκρασίας.



Πληροφορίες προϊόντος:

www.e-direct.endress.com/dtt31

Παράδειγμα



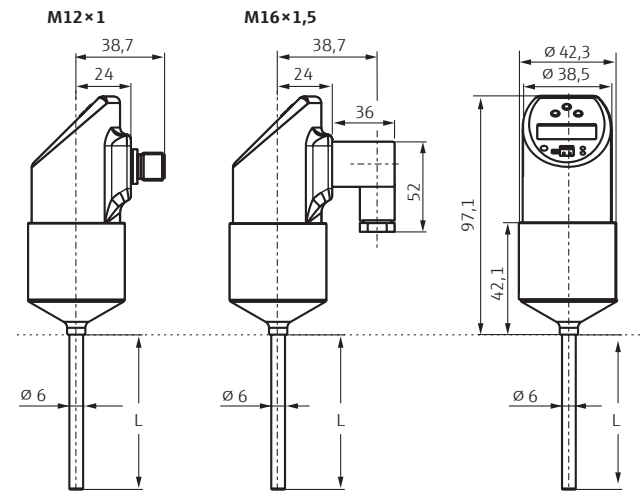
Το Flowphant παρακολουθεί τη ροή σε ένα κύκλωμα ψύξης και ειδοποιεί όταν η ροή πέσει κάτω από ένα συγκεκριμένο όριο.

Τεχνικά χαρακτηριστικά

Είσοδος	
Εύρος μέτρησης	0 έως 100 %, ευκρίνεια 1 % 0,03 έως 3 m/s για υγρά
Έξοδος	
Σήμα έξοδου	1 × PNP, 2 × PNP ή 1 × PNP με αναλογική έξοδο για ροή και θερμοκρασία
Πτώση τάσης PNP	≤ 2 V
Προστασία υπερφόρτωσης	Αυτόματος έλεγχος
Χαρακτηριστικά απόδοσης	
Συνθήκες αναφοράς	Σύμφωνα με το DIN IEC 60770/61003
Μετρούμενο σφάλμα	Σημείο μεταγωγής και ένδειξη 0,2 %
Μακροπρόθεσμη παρέκκλιση	≤ 0,5 % ανά έτος υπό τις συνθήκες αναφοράς
Χρόνος αντίδρασης αισθητήρα	6 έως 12 sec
Χρόνος απόκρισης	Έξοδος μεταγωγής 100 ms
Συνθήκες λειτουργίας	
Θερμοκρασία υλικού	-20 έως +85 °C
Θερμοκρασία περιβάλλοντος	-40 έως +85 °C
Βαθμός στεγανότητας	Με M16×1,5 τύπου βαλβίδας: IP 65 με M12×1: IP 66
Τροφοδοσία	
Τάση U _b	18 έως 30 V DC, προστασία ανεστραμμένης πολικότητας
Κατανάλωση ρεύματος	Χωρίς φορτίο < 100 mA στα 24 V DC
Γενικά	
EMC	Εκπομπή παρεμβολών κατά IEC 61326 Series, ηλεκτρικός εξοπλισμός κατηγορίας B, ανοχή σε παρασιτικές παρεμβολές κατά IEC 61326 Series, παράρτημα A (συμπεριλ. χρήσης) και NAMUR σύσταση NE 21
Χειρισμός	3 πλήκτρα ή PC και λογισμικό
Υλικά	Μηχανολογική σύνδεση, προστατευτικός σωλήνας και περίβλημα 316L
Πιστοποίηση	
Συμβατό Desina	

Διαστάσεις (σε mm)

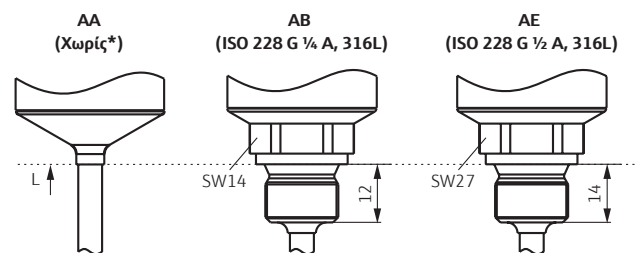
Περίβλημα



L = Μήκος αισθητήρα 30 mm, 100 mm

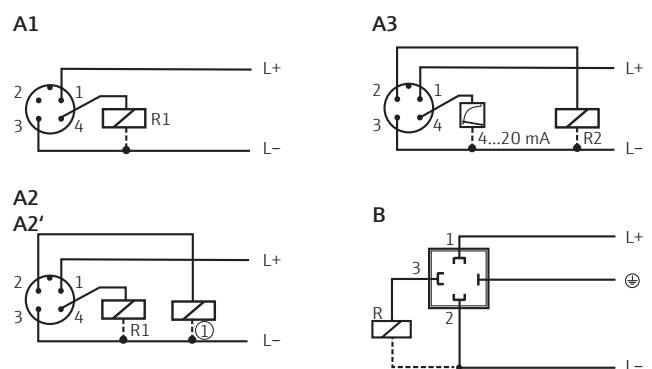
Εγκατάσταση σύμφωνα με το τεχνικό εγχειρίδιο.

Μηχανολογική σύνδεση



* Τοποθέτηση με μούφα ή με εξάρτημα σύσφιξης: L ≥ 100 mm

Συνδεσμολογία



Έκδοση DC με M12×1 βύσμα

A1: 1 × PNP έξοδος επαφή

A2: 2 × PNP έξοδοι επαφή R1 και (1) (R2)

A2': 2 × PNP έξοδοι επαφή R1 και (1)

(επαφή NC για διάγνωση/βλάβη με ρύθμιση "DESINA")

A3: PNP έξοδος επαφή, πρόσθετη αναλογική έξοδος

Έκδοση DC με βύσμα τύπου βαλβίδας M16×1,5

B: 1 × PNP έξοδος επαφή

Πίνακας τιμών

Μήκος αισθητηρίου

Κωδικός	Μήκος
A	30 mm
C	100 mm

Flowphant T DTT31			Κωδικός	Τιμή/τεμ. σε €		
Μηχαν. σύνδεση	Σύνδεσμος	Έξοδος		1-3	4-10	11-35
Εξάρτημα σύσφιξης	M12×1*	1 × PNP	DTT31-A1A111AA2CAA	254,-	236,-	224,-
		2 × PNP	DTT31-A1B111AA2CAA	270,-	251,-	237,-
		1 × PNP + αναλογική	DTT31-A1C111AA2CAA	306,-	284,-	269,-
Σπείρωμα ISO 228 G¼ A	M12×1*	1 × PNP	DTT31-A2A111AA2CAA	270,-	251,-	237,-
		2 × PNP	DTT31-A1A111AB2□AA	259,-	241,-	228,-
		1 × PNP + αναλογική	DTT31-A1B111AB2□AA	275,-	255,-	242,-
Σπείρωμα ISO 228 G½ A	M12×1*	1 × PNP	DTT31-A1C111AB2□AA	311,-	289,-	273,-
		2 × PNP	DTT31-A1A111AE2□AA	275,-	255,-	242,-
		1 × PNP + αναλογική	DTT31-A1B111AE2□AA	275,-	255,-	242,-
	Βύσμα τύπου βαλβίδας	1 × PNP	DTT31-A2A111AE2□AA	275,-	255,-	242,-

* Παραγγείλετε παρακαλώ το καλώδιο και το βύσμα ξεχωριστά.

Παρελκόμενα	Κωδικός	Τιμή/τεμ. σε €
Μούφα με κωνική στεγανοποίηση	51004751	46,32
Εξάρτημα σύσφιξης TA50 6mm; G1/2"; PTFE	TA50-HP	56,44
5 m καλώδιο με M12×1 βύσμα	51005148	9,56
Ευθύ βύσμα χωρίς καλώδιο	52006263	15,32
Σετ ρύθμισης με, σύνδεση USB	TXU10-AA	99,23
Γωνιακό βύσμα, χωρίς καλώδιο	51006327	10,11
Τροφοδοτικό 24 V DC, για ράγα DIN	RNB130-A1A	135,50

Οι αναγραφόμενες τιμές δεν συμπεριλαμβάνουν Φ.Π.Α. και έξοδα συσκευασίας και αποστολής. Ισχύουν μόνο για την Ελλάδα έως 30/09/2019. Ισχύουν οι γενικοί όροι και διατάξεις της παράδοσης και των υπηρεσιών της Endress+Hauser (Hellas) A.E. Χρόνος παράδοσης: 48 ώρες ή 5 εργάσιμες ημέρες. Επισκεφτείτε το www.e-direct.endress.com για τον ακριβή χρόνο παράδοσης. Η Endress+Hauser διατηρεί το δικαίωμα αλλαγής ή να τροποποίησης των τιμών οποιαδήποτε στιγμή. Οι τιμές μπορούν να επιβεβαιωθούν, πριν την παραγγελία, στο www.e-direct.endress.com.

 Πληροφορίες προϊόντος:
www.e-direct.endress.com/dtt31

Συμπληρωματικά
προϊόντα ...



Διακόπτης πίεσης
Ceraphant PTC31B



Ροόμετρο
Proline Promag 10D



Διακόπτης θερμοκρασίας
Thermophant T TTR31