

Debitmetru pentru monitorizarea debitului masic

# Flowphant T DTT31



€ 224,-  
11-35 buc.

- Afisaj local
- Reproductibilitate ridicata si stabilitate pe termen lung
- Reglare domeniu – mare

## i Specificatii pe scurt:

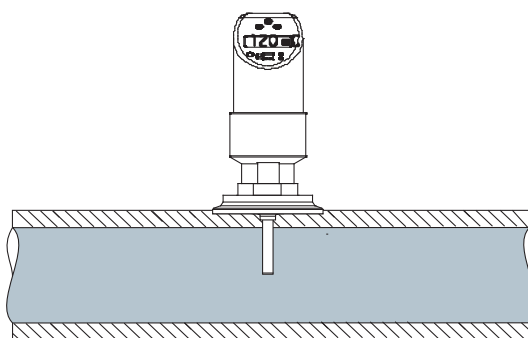
- **Mediu:**  
Lichide
- **Interval de masurare:**  
0,03...3 m/s
- **Temperatura proces:**  
-20...+85 °C
- **Presiune proces:**  
0...+100 bari (la 20 °C)

**Aplicatie** Flowphant T DTT31 este un debitmetru pentru monitorizarea, afisarea si masurarea vitezei debitului masic relativ al unui lichid in intervalul 0,03...3 m/s. Exemplele de aplicatie includ: Monitorizarea sistemelor de circulatie a apei de racire a pompelor, turbinelor, compresoarelor si schimbatoarelor de caldura si monitorizarea sistemelor de lubrifiere.

**Funcție** Dispozitivul masoara debitul masic al unui lichid prin metoda de masurare calorimetrica. Principiul de masurare calorimetrica se bazeaza pe racirea unui senzor de temperatura incalzit. Caldura este eliminata din senzor prin convecție forțata, datorata mediului lichid. Amplora acestui transfer de caldura depinde de viteza lichidului si de diferenta de temperatura dintre senzor si lichid (legea lui King). Cu cat viteza sau debitul masic al lichidului este mai mare, cu atat racirea senzorului de temperatura este mai mare.

 Informatii complete produs:  
[www.e-direct.endress.com/dtt31](http://www.e-direct.endress.com/dtt31)

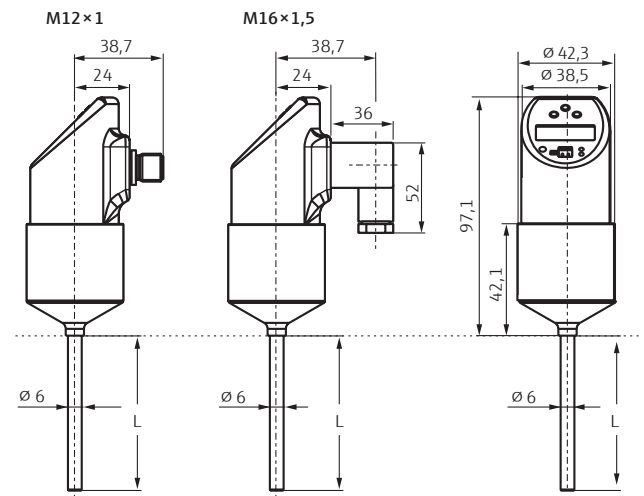
## Exemplu de aplicatie



Flowphant monitorizeaza debitul intr-un circuit de racire si avertizeaza cand debitul scade sub o viteza de curgere minima.

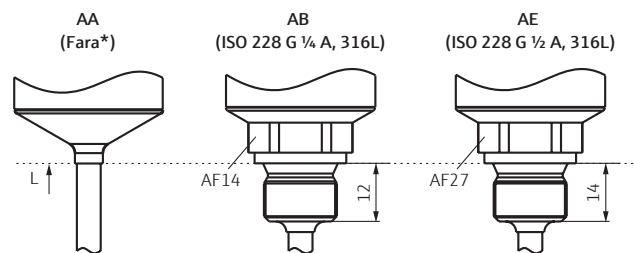
**Date tehnice**

<b>Intrare</b>	
Interval de masurare	0...100 %; rezolutie 1 % 0,03...3 m/s pentru lichide
<b>Iesire</b>	
Semnal iesire	1 × PNP, 2 × PNP sau 1 × PNP cu semnal analogic de iesire pentru debit si temperatura
Cadere de tensiune PNP	≤2 V
Protectie la suprasarcina	Testare automata
<b>Caracteristici de performanta</b>	
Conditii de referinta	Conform cu DIN IEC 60770/61003
Eroare masurata	Punct de comutare si afisare 0,2 %
Abatere pe termen lung	≤0,5 % pe an in conditii nominale de functionare
Timp de reactie senzor	6...12 s
Timp de reactie	Iesire comutator 100 ms
<b>Conditii de functionare</b>	
Temperatura mediu	-20...+85 °C
Temperatura ambienta	-40...+85 °C
Grad de protectie	Cu mufa cuplare M16 ×1,5: IP 65 cu M12×1: IP 66
<b>Alimentare de la retea</b>	
Tensiune de retea U <sub>b</sub>	18...30 V CC, protectie la polaritate inversa
Consum de curent	Fara sarcina <100 mA la 24 V CC
<b>Generalitati</b>	
EMC	Emisii de interferenta conform Seriei IEC 61326, echipament electric clasa B; imunitate la interferenta conform Seriei IEC 61326, anexa A (uz industr.) si Recom. NAMUR NE 21
Elemente de lucru	3 butoane sau PC si software
Materiale	Conexiune de proces, tub protector si carcasa 316L
<b>Aprobari</b>	
Conform cu Desina	

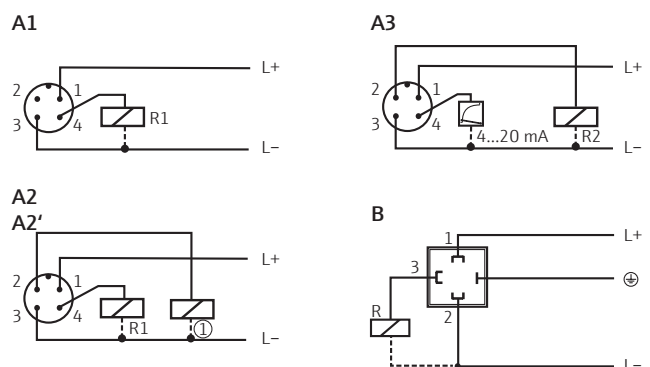
**Dimensiuni (in mm)**
**Carcasa**


L = lungime senzor 30 mm, 100 mm

Instalare conform manualului de instructiuni

**Conexiuni de proces**


\* Pentru montare cu bosaj pentru sudura sau fitting de compresie: L ≥100 mm

**Conexiune electrica**

**Versiune de tensiune CC cu conector M12×1**

- A1: Iesire comutator 1 × PNP
- A2: Iesiri comutator 2 × PNP R1 si (1) (R2)
- A2': Iesiri comutator 2 × PNP R1 si (1) (diagnosticare/contact de intrerupere cu reglare „DESINA”)
- A3: Iesire comutator PNP, semnal analogic suplimentar de iesire

**Versiune de tensiune CC cu mufa cuplare M16×1,5**

- B: Iesire comutator 1×PNP

## Lista de preturi

## Lungime insertie

Cod	Lungime
A	30 mm
C	100 mm

Flowphant T DTT31			Nr. comandă	Preț/buc. în €		
Conexiune de proces	Conector	lesire		1 - 3	4 - 10	11 - 35
Fiting de compresie	M12×1**	1 × PNP	DTT31-A1A111AA2CAB	254,-	236,-	224,-
		2 × PNP	DTT31-A1B111AA2CAB	270,-	251,-	237,-
		1 × PNP + analogic	DTT31-A1C111AA2CAB	306,-	284,-	269,-
		Mufa cuplare	1 × PNP	DTT31-A2A111AA2CAB	270,-	251,-
Filet ISO 228 G ¼ A	M12×1**	1 × PNP	DTT31-A1A111AB2□AB	259,-	241,-	228,-
		2 × PNP	DTT31-A1B111AB2□AB	275,-	255,-	242,-
		1 × PNP + analogic	DTT31-A1C111AB2□AB	311,-	289,-	273,-
		Mufa cuplare	1 × PNP	DTT31-A2A111AB2□AB	275,-	255,-
Filet ISO 228 G ½ A	M12×1**	1 × PNP	DTT31-A1A111AE2□AB	259,-	241,-	228,-
		2 × PNP	DTT31-A1B111AE2□AB	275,-	255,-	242,-
		1 × PNP + analogic	DTT31-A1C111AE2□AB	311,-	289,-	273,-
		Mufa cuplare	1 × PNP	DTT31-A2A111AE2□AB	275,-	255,-

\* Va rugam sa adaugati codul pentru lungimea insertiei.

\*\* Va rugam sa comandati separat cablul si obturatorul.

Accesorii	Nr. comandă	Preț/buc. în €
Bosaj pentru sudura cu inel de prindere	51004751	46,32
Fiting compresie TA50 6mm; G1/2"; PTFE	TA50-HP	56,44
Cablu de 5 m cu conector cuplare M12×1	51005148	9,56
Kit de configurare, conexiune USB	TXU10-AA	15,32
Conector drept, fara cablu (necablat)	52006263	99,23
Conector unghiular, fara cablu (necablat)	51006327	10,11
Alimentare 24 V CC, pentru sina DIN	RNB130-A1A	135,50

Prețurile sunt valabile pentru România până la data de 30/09/2019, în euro/buc., exclusiv taxa pe valoarea adăugată (TVA), costul ambalajului și al expedierii. Se aplică termenii de vânzare și livrare Endress+Hauser. Timp de fabricație/livrare: 48 ore / 5 zile lucrătoare – va rugăm să verificați pe site-ul [www.e-direct.endress.com](http://www.e-direct.endress.com) timpul exact de livrare.

 Informatii complete produs:  
[www.e-direct.endress.com/dtt31](http://www.e-direct.endress.com/dtt31)

Mai multe produse pentru a  
finaliza punctul de masurare ...



Presostat  
Ceraphant PTC31B



Debitmetru  
Proline Promag 10D



Termostat  
Thermophant T TTR31