

Srauto daviklis masės srautui stebėti

Flowphant T DTT31



- Iš viršaus matomas ekranas
- Aukštas atkuriamumas ir ilgalaikis stabilumas
- Platus matavimo ribų reguliavimas

i Charakteristika glaustai:

- **Terpė:** skystis
- **Matavimo diapazonas:** 0,03...3 m/s
- **Terpės temperatūra:** -20...+85 °C
- **Technologinis slėgis:** 0...+100 bar (esant 20 °C)

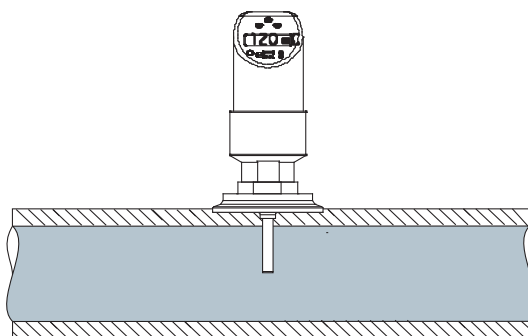
Taikymas „Flowphant T DTT31“ yra srauto daviklis, skirtas santykinio skystos terpės masės srauto santykiniam greičiui 0,03...3 m/s (0,1...9,84 ft/s) diapazone stebėti, rodyti ir matuoti. Taikymo pavyzdžiai: siurblių, turbinų, kompresorių ir šilumos keitiklių aušinamojo vandens cirkuliacijos sistemų ir tepimo sistemų stebėjimas.

Veikimas Prietaisas matuoja skystos terpės masės srautą kalorimetriniu matavimo metodu. Kalorimetrinis matavimo principas paremtas įkaitinto temperatūros jutiklio aušimu. Jutiklis netenka šilumos dėl terpės srauto sukeltos priverstinės konvekcijos. Šio šilumos perdavimo mastas priklauso nuo terpės greičio, jutiklio ir terpės temperatūrų skirtumo (Kingo dėsnis). Kuo didesnis terpės greitis arba masės srautas, tuo greičiau aušta temperatūros jutiklis.



Išsami produkto informacija:
www.e-direct.endress.com/dtt31

Taikymo pavyzdys



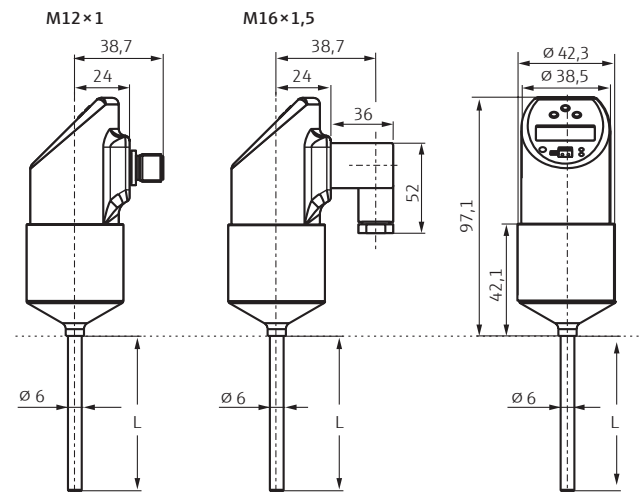
„Flowphant“ stebi srautą aušinimo grandinėje ir rodo, kai srauto greitis nukrinta žemiau minimalios reikšmės.

Techniniai duomenys

Įvadas	
Matavimo diapazonas	0...100 %; skyra 1 % 0,03...3 m/s skysčiams
Išvadas	
Išvado signalas	1 × PNP, 2 × PNP arba 1 × PNP su analogine srauto ir temperatūros išvestimi
Įtampos kritimo PNP	≤2 V
Apsauga nuo perkrovos	Automatinis tikrinimas
Efektivitymo charakteristikos	
Referencinės sąlygos	Pagal DIN IEC 60770/61003
Matavimo paklaida	Perjungimo taškas ir rodmenys 0,2 %
Ilgalaikis poslinkis	≤0,5 % per metus naudojant referencinėmis sąlygomis
Jutiklio atsako laikas	6...12 s
Atsako laikas	Jungiklio išvestis 100 ms
Naudojimo sąlygos	
Terpės temperatūra	-20...+85 °C
Aplinkos temperatūra	-40...+85 °C
Apsaugos klasė	Su vožtuvo kaiščiu M16 × 1,5: IP 65 su M12 × 1: IP 66
Maitinimo šaltinis	
Maitinimo įtampa U _b	18...30 V DC, apsauga nuo sukeisto poliškumo
Srovės sąnaudos	Be apkrovos <100 mA esant 24 V DC
Bendroji informacija	
EMS	Trukdžių emisijos pagal IEC 61326 seriją B klasės elektros įrangai; atsparumas trukdžiams pagal IEC 61326 seriją, A priedas (pramoninis naudojimas) ir NAMUR rekomendacija NE 21
Valdymo elementai	3 mygtukai arba AK ir programinė įranga
Medžiagos	Technologinė jungtis, apsauginis vamzdelis ir korpusas 316L
Patvirtinimai	
Atitinka DESINA reikalavimus	

Matmenys (mm)

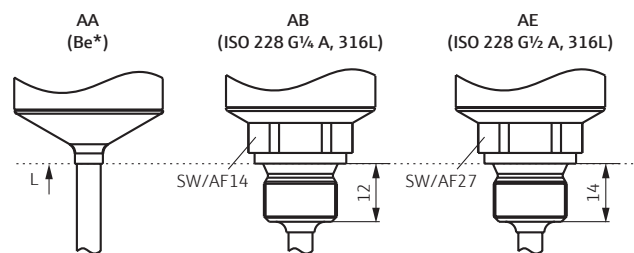
Korpusas



L = jutiklio ilgis 30 mm, 100 mm

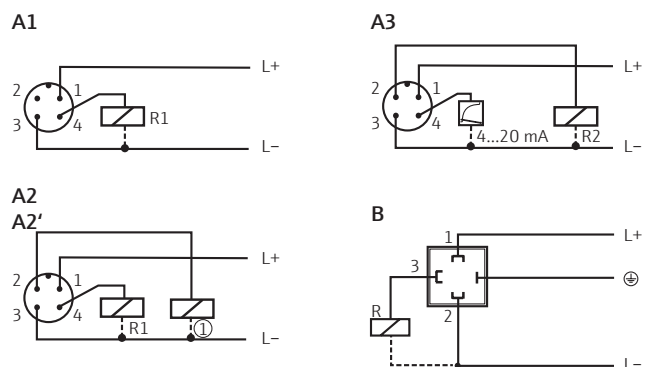
Montavimas pagal naudojimo instrukcijų vadovą

Technologinės jungtys



* Skirta montuoti su virinimo įvare arba užspaudimo žiedu: L ≥ 100 mm

Elektros jungtis



DC įtampos versija su M12 × 1 jungtimi

A1: 1 × PNP jungiklio išvadas

A2: 2 × PNP jungiklio išvadai R1 ir (1) (R2)

A2': 2 × PNP jungiklio išvadai R1 ir (1)

(diagnozė / pertraukimo kontaktas su kompensacija DESINA)

A3: PNP jungiklio išvadas, papildoma analoginė išvestis

DC įtampos versija su vožtuvo kištuku M16 × 1,5

B: 1 × PNP jungiklio išvadas

Kainų lentelė

Įterpimo ilgis

Kodas	Ilgis
A	30 mm
C	100 mm

Flowphant T DTT31			Užsakymo Nr.	Vieneto kaina (€)		
Technologinė jungtis	Jungtis	Išvadas		1 - 3	4 - 10	11 - 35
Užspaudžiamoji jungtis	M12 × 1**	1 × PNP	DTT31-A1A111AA2CAA	254,-	236,-	224,-
		2 × PNP	DTT31-A1B111AA2CAA	270,-	251,-	237,-
		1 × PNP + analoginis	DTT31-A1C111AA2CAA	306,-	284,-	269,-
	Vožtuvo kaištis	1 × PNP	DTT31-A2A111AA2CAA	270,-	251,-	237,-
Sriegis ISO 228 G ¼ A	M12 × 1**	1 × PNP	DTT31-A1A111AB2□AA	259,-	241,-	228,-
		2 × PNP	DTT31-A1B111AB2□AA	275,-	255,-	242,-
		1 × PNP + analoginis	DTT31-A1C111AB2□AA	311,-	289,-	273,-
	Vožtuvo kaištis	1 × PNP	DTT31-A2A111AB2□AA	275,-	255,-	242,-
Sriegis ISO 228 G ½ A	M12 × 1**	1 × PNP	DTT31-A1A111AE2□AA	259,-	241,-	228,-
		2 × PNP	DTT31-A1B111AE2□AA	275,-	255,-	242,-
		1 × PNP + analoginis	DTT31-A1C111AE2□AA	311,-	289,-	273,-
	Vožtuvo kaištis	1 × PNP	DTT31-A2A111AE2□AA	275,-	255,-	242,-

* Pridėkite kodą, atitinkantį įterpimo ilgį.

** Kabelį ir kištuką užsisakykite atskirai.

Reikmenys	Užsakymo Nr.	Vieneto kaina (€)
Suvirinimo įvorė su užspaudimo žiedu	51004751	46,32
Slankiojanti jungtis TA50 6mm; G1/2"; PTFE	TA50-HP	56,44
5 m kabelis su M12 × 1 kontrajungtimi	51005148	9,56
Konfigūracijos rinkinys, USB jungtis	TXU10-AA	15,32
Tiesus kištukas, be kabelio (autonomiškai prijungtas)	52006263	99,23
Lenktas kištukas, be kabelio (autonomiškai prijungtas)	51006327	10,11
Maitinimo šaltinis 24 V DC, DIN bėgeliui	RNB130-A1A	135,50

Kainos galioja Lietuvoje iki 2019-09-30, euras už vienetą, be pridėtinės vertės mokesčio (PVM), pakuotės ir siuntimo kainos. Galioja „Endress+Hauser“ pardavimo ir pristatymo sąlygos. Pristatymo laikas: 48 valandos arba 5 darbo dienos – tikslius pristatymo terminus prašome patikrinti adresu www.e-direct.endress.com. Endress+Hauser pasilieka teisę bet kuriuo metu keisti ar koreguoti kainas. Prieš užsakant prekes, kainas galima patikrinti internete www.e-direct.endress.com.



Išsami produkto informacija:

www.e-direct.endress.com/dtt31

Daugiau produktų įvairių
matavimų galimybei ...



Slėgio daviklis
Ceraphant PTC31B



Srauto matavimo sistema
Proline Promag 10D



Temperatūros daviklis
Thermophant T TTR31