

Barriera, 1 o 2 canali, senza alimentazione

RB223



da € 98
11-35 pz.



Per maggiori informazioni:
www.e-direct.endress.com/rb223

- Risparmio di spazio grazie alla versione a due canali
- Può essere usato anche in applicazioni SIL3
- Trasmettitore bidirezionale HART®

i Informazioni in breve:

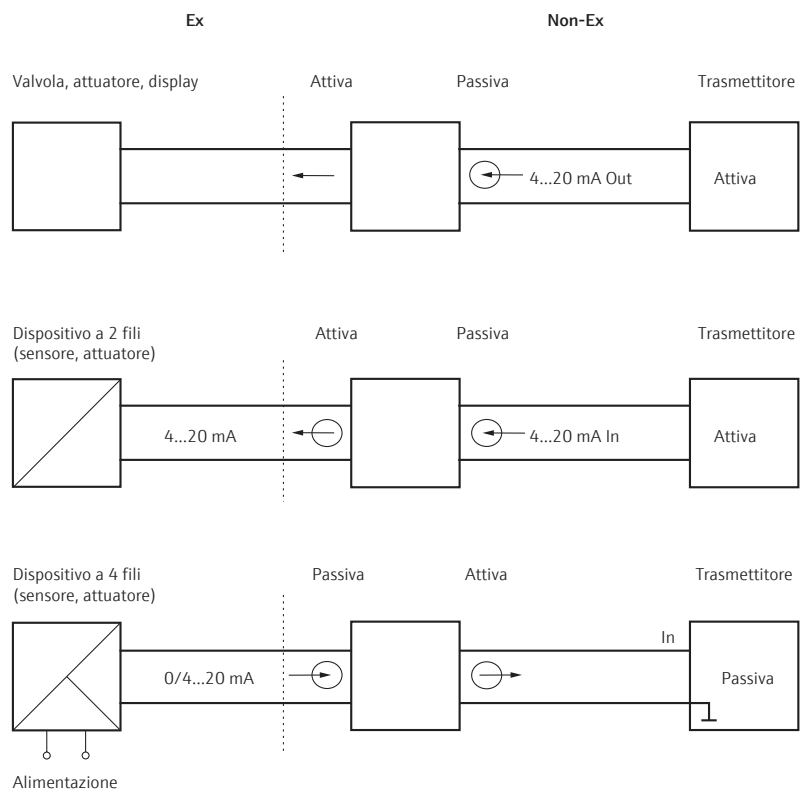
- **Certificati:**
ATEX II (1) GD [EEx ia] IIC/IIB
ATEX II (1) GD [EEx ib] IIC/IIB
- **Versione:**
Opzione due canali
- **Comunicazione HART® :**
HART® 232 Ω
- **Trasmissione due segnali:**
- da area non-Ex a Ex
- da area Ex a non-Ex

Applicazione La Barriera RB223 è utilizzata nelle seguenti applicazioni, per una sicura separazione dei circuiti del segnale digitale standard (0...20 mA):

- Trasmissione da area non-Ex a area Ex per esempio regolatori attivi, controllori o indicatori
- Trasmissione da area Ex a area non-Ex per connessioni circuiti attivi, da sicurezza intrinseca al PLC
- Trasmissione da area Ex a area non-Ex per trasmettitore a sicurezza intrinseca con trasmettitore non a sicurezza intrinseca

Funzione La barriera passiva trasmette il segnale di circuito dall'ingresso all'uscita con isolamento galvanico è anche trasferibile un segnale HART®. Lo strumento è fornibile anche con sicurezza intrinseca ingresso/uscita. Lo strumento è alimentato dal loop e non necessita di propria alimentazione supplementare.

Esempio di applicazione



Dati tecnici

Direzione trasmissione corrente Non-Ex → Ex; Ingresso

Campo funzione	0...40 mA (0...22 mA per precisione secondo specifica)
Tensione	Max. <26 V per accuratezza specifica
Corto circuito	$I_{max} = 100 \text{ mA}$
Voltaggio limite	$U_{max} = 30 \text{ V}$

Direzione trasmissione corrente Non-Ex → Ex; Uscita

Campo funzione	0...40 mA (0...22 mA per precisione secondo specifica), corrente max. dipendente dal carico
Carico	Resistenza max. 0 a 600 Ω
Tipo di protezione	Sicurezza intrinseca secondo ATEX: Tensione max: $U_i \leq 28 \text{ V}$ Corrente max: $I_i \leq 93 \text{ mA}$; Potenza max: $P_o \leq 660 \text{ mW}$;

Direzione trasmissione corrente Ex → Non-Ex; Ingresso

Campo funzione	0...40 mA (0...22 mA per accuratezza specificata)
Tipo di protezione	A sicurezza intrinseca secondo ATEX: Tensione max: $U_i \leq 30 \text{ V}$, Corrente max: $I_i \leq 100 \text{ mA}$, Potenza max: $P_i \leq 750 \text{ mW}$

Direzione trasmissione corrente Ex → Non-Ex; Uscita

Campo funzione	0...40 mA (0...22 mA per accuratezza specificata), corrente max dipendente dal carico
Carico	Resistenza carico max. 0...600 Ω a ingresso <25,5 V

Isolamento galvanico

test tensione	>1,5 kV AC tra ingresso e uscita >1,5 kV AC tra i canali
---------------	-------------------------------------------------------------

Alimentazione

Corrente	Consumo <50 μA
Caduta tensione	<(1,9 + 400 Ω × corrente loop) per non Ex → Ex <(3,9 + 120 Ω × corrente loop) per non Ex → Ex
Perdita potenza	<0,2 W a 20 mA (per canale) senza HART® <0,3 W a 20 mA (per canale) con HART®

Accuratezza

Trasmissione corrente	< $\pm 10 \mu\text{A} + 0,15 \%$ dal valore misurato
Temperatura	$\leq \pm 0,01 \%$ / 10 K

Condizioni operative

Temperatura ambiente	-20...+60 °C
Temperatura di immag.	-20...+80 °C
Classe climatica	Sec. IEC 60 654-1 classe B2
Umidità relativa	<95 % senza bagnarsi
EMC	IEC 61 326 Classe A, immunità secondo IEC 6132

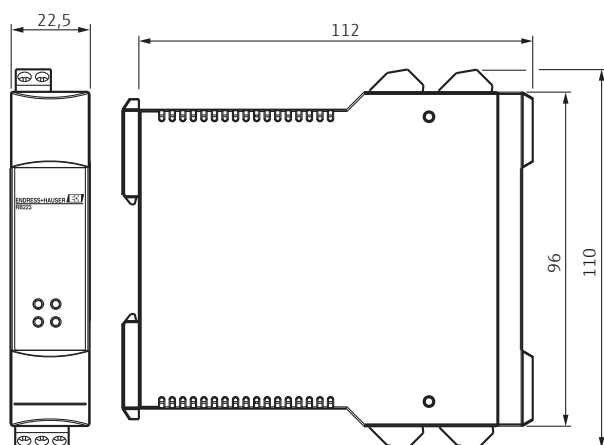
Costruzione meccanica

Dimensioni	W × H × D (mm): 22,5 × 96 × 112 per rotaia DIN secondo IEC 60 715 TH35
Peso	Circa 150 g

Certificati

Ex	ATEX II (1) GD [EEx ia] IIC/IIB ATEX II (1) GD [EEx ib] IIC/IIB
SIL	utilizzabile con SIL3

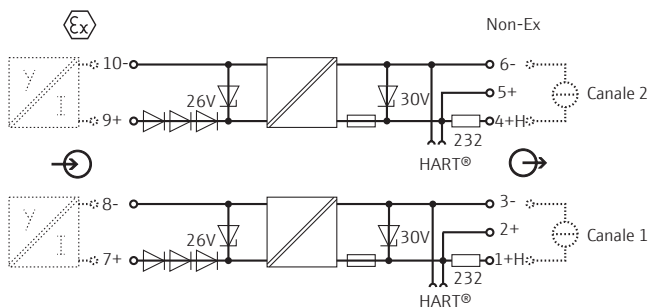
Dimensioni (in mm)



Installazione in accordo alle istruzioni sul manuale operativo

Connessioni elettriche

Ex → Non-Ex, 2 canali



Non-Ex → Ex, 2 canali

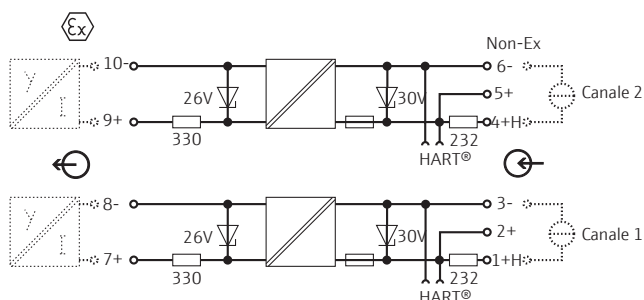


Tabella prezzi

RB223			Codice strumento	Prezzo/pz. in €		
Approvazione	Canale	Direzione Trasmettitore		1 a 3	4 a 10	11 a 35
Non-Ex	1 canale	Ingresso/uscita	RB223-A1A	112,-	104,-	98,-
	2 canali	Ingresso/uscita	RB223-A2A	162,-	151,-	143,-
ATEX II(1)GD(Ex ia)IIC	1 canale	Ex → non Ex	RB223-B1A	123,-	115,-	108,-
		Non Ex → Ex	RB223-B2B	123,-	115,-	108,-
	2 canali	Ex → non Ex	RB223-B2A	173,-	161,-	153,-
		Non Ex → Ex	RB223-B2B	173,-	161,-	153,-

Accessori	Codice strumento	Prezzo/pz. in €
Custodia protettiva IP 66 per max. 4 RB223 (182 × 180 × 165 mm)	52010132	72,85

I prezzi sono validi in Italia fino al 30.09.2019, sono espressi in euro/pz. e non comprendono spese di spedizione e IVA. Le condizioni di vendita e di spedizione sono le stesse applicate da Endress+Hauser. Tempi di consegna: 48 ore o 5 giorni lavorativi - Accedi a www.e-direct.endress.com per il tempo di consegna esatto. Endress+Hauser si riserva il diritto di modificare i prezzi in qualsiasi momento. I prezzi possono essere verificati prima dell'ordine su www.e-direct.endress.com.

Per maggiori informazioni:
www.e-direct.endress.com/rb223

Altri prodotti per completare
il vostro impianto ...

Sonda capacitiva
Liquicap T FMI21

Registratore
Ecograph T RSG35

Indicatore digitale
RIA46