

# Séparateur galvanique passif, 1 ou 2 voies, auto-alimenté

## RB223



à partir de  
**119,- CHF**  
 11-35 pièces



Informations détaillées :  
[www.e-direct.endress.com/rb223](http://www.e-direct.endress.com/rb223)

- Gain de place grâce à la variante 1 ou 2 voie(s)
- Ne nécessite pas d'alimentation auxiliaire
- S'utilise dans des systèmes de sécurité jusqu'à SIL3

### **i** Données clés :

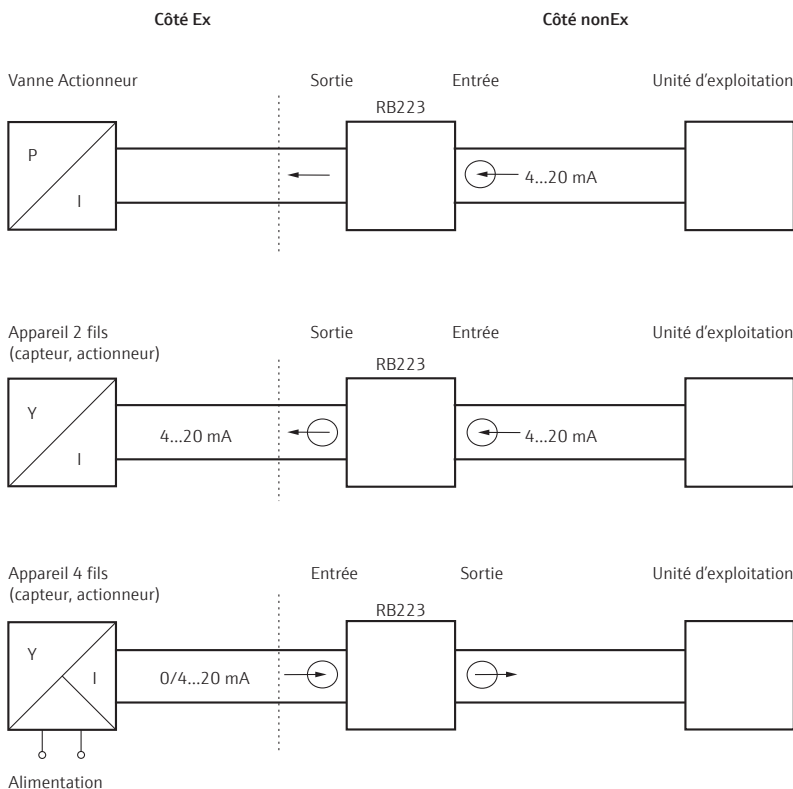
- **Certificats :**  
ATEX II (1) GD [EEx ia] IIC/IIB  
ATEX II (1) GD [EEx ib] IIC/IIB
- **Communication HART® :**  
Bidirectionnelle avec résistance 232 Ω intégrée
- **Versions :**  
1 ou 2 voie(s) (option)
- **Transmission du signal :**  
– de zone non Ex vers zone Ex  
– de zone Ex vers zone non Ex

**Domaines d'application** L'isolateur galvanique RB223 sépare des circuits 0/4...20 mA actifs de transmetteurs, vannes, actionneurs, etc.

- Transmission de zone non Ex vers zone Ex : régulateurs, afficheurs, positionneurs, ...
- Transmission de zone Ex vers zone non Ex : alimentation de transmetteurs à sécurité intrinsèque par une boucle de courant sans sécurité intrinsèque ou encore raccordement de circuits à sécurité intrinsèques à un API.

**Principe de fonctionnement** La barrière passive RB223 transmet le signal de mesure – et le protocole HART® – en séparant galvaniquement l'entrée et la sortie. Elle est aussi disponible avec entrée ou sortie à sécurité intrinsèque. Son alimentation est assurée par la boucle de courant.

### Exemples de montage



## Caractéristiques techniques

### Transmission non Ex vers Ex : Grandeurs d'entrée

Gamme	0...40 mA (...22 mA pour précision accrue)
Tension effective	max. < 26 V pour précision accrue
Courant de court-circuit	$I_{\max} = 100 \text{ mA}$
Limite de tension	$U_{\max} = 30 \text{ V}$

### Transmission non Ex vers Ex : Grandeurs de sortie

Gamme	0...40 mA (...22 mA pour précision accrue)
Charge max.	0...600 $\Omega$
Protection	Sécurité intrinsèque selon ATEX : - Tension max. : $U_o \leq 28 \text{ V}$ - Courant max. : $I_o \leq 93 \text{ mA}$ - Puissance max. : $P_o \leq 660 \text{ mW}$

### Transmission Ex vers non Ex : Grandeurs d'entrée

Gamme	0...40 mA (...22 mA pour précision accrue)
Protection	Sécurité intrinsèque selon ATEX : - Tension max. : $U_i \leq 30 \text{ V}$ - Courant max. : $I_i \leq 100 \text{ mA}$ - Puissance max. : $P_i \leq 750 \text{ mW}$

### Transmission Ex vers non Ex : Grandeurs de sortie

Gamme	0...40 mA (...22 mA pour précision accrue)
Charge max.	0...600 $\Omega$

### Isolation galvanique

Courant de test	> 1,5 kV AC entre entrée et sortie > 1,5 kV AC entre les canaux
-----------------	--

### Alimentation

Auto-alimenté	Via la boucle de courant 0/4...20 mA
Consommation à la mise en marche	< 50 $\mu\text{A}$
Chute de tension	< (1,9 V + 400 $\Omega$ × courant de boucle) pour non Ex vers Ex ; < (3,9 V + 120 $\Omega$ × courant de boucle) pour Ex vers non Ex
Perte de charge	< 0,2 W à 20 mA (par voie) sans HART® < 0,3 W à 20 mA (par voie) avec HART®

### Précision

Transmission du courant	< $\pm 10 \mu\text{A} + 0,15 \%$ de la valeur mesurée
Influence de la T°	$\leq \pm 0,01 \%/10 \text{ K}$

### Conditions d'utilisation

Temp. ambiante	-20...+60 °C
Temp. de stockage	-20...+80 °C
Classe climatique	CEI 60654-1 classe B2
Humidité relative	< 95 % sans condensation
CEM	Selon CEI 61326 (environnement industriel) et NAMUR NE21

### Construction

Dimensions	L × H × P (mm) : 22,5 × 96 × 112, pour rail DIN selon CEI 60715 TH35
Poids	Env. 150 g

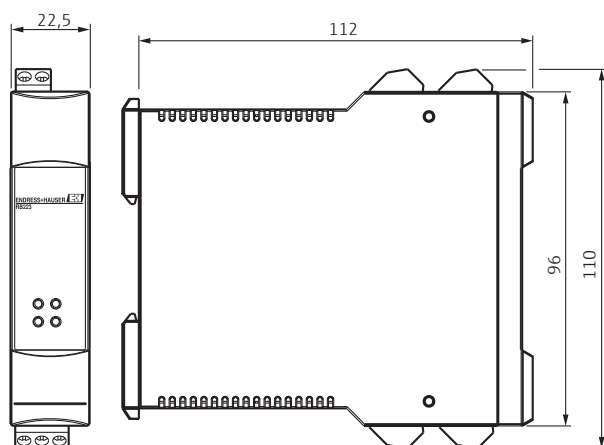
### Divers

Communication	HART® bidirectionnelle possible
Bande de fréquence	< 650 Hz pour charge de 500 $\Omega$ , pour non Ex vers Ex ; 1300 Hz pour charge de 500 $\Omega$ , pour Ex vers non Ex

### Certificats

Agréments Ex	ATEX II (1) GD [EEx ia] IIC/IIB ATEX II (1) GD [EEx ib] IIC/IIB
SIL	Jusqu'à SIL3

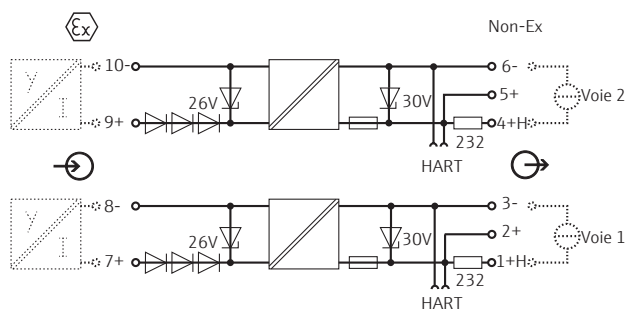
## Dimensions (en mm)



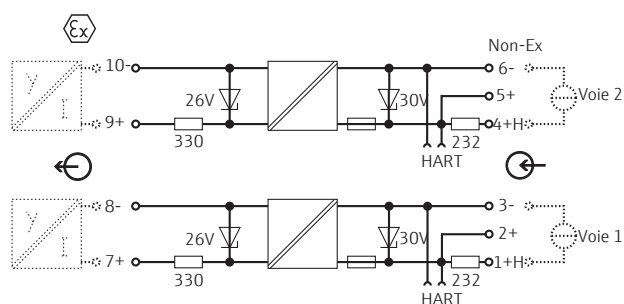
Installation selon instructions de mise en service

## Raccordement électrique

### RB223, Ex vers non Ex, 2 voies



### RB223, non Ex vers Ex, 2 voies



## Tableau des prix

RB223			Réf. article	Prix/pièce en CHF		
Zone	Version	Sens de la transmission		1 à 3	4 à 10	11 à 35
Non Ex	1 voie	Entrée/Sortie	RB223-A1A	135,-	126,-	119,-
	2 voies	Entrée/Sortie	RB223-A2A	196,-	182,-	172,-
ATEX II(1)GD(Ex ia)IIC	1 voie	Ex → non Ex	RB223-B1A	149,-	139,-	131,-
		Non Ex → Ex	RB223-B1B	149,-	139,-	131,-
	2 voies	Ex → non Ex	RB223-B2A	210,-	195,-	185,-
		Non Ex → Ex	RB223-B2B	210,-	195,-	185,-

Accessoire	Réf. article	Prix/pièce en CHF
Boîtier de protection IP66 pour max. 4 × RB223 (182 × 180 × 165 mm)	52010132	88,15

Prix nets hors taxes en CHF/pce valables jusqu'au 30.09.2019 en Suisse uniquement. Les prix peuvent différer en fonction des fluctuations monétaires. Conditions de vente, de livraison, délais et tarifs actuels disponibles à l'adresse [www.e-direct.endress.com](http://www.e-direct.endress.com). Endress+Hauser se réserve le droit de changer ou modifier les prix à tout moment. Les prix peuvent être vérifiés avant la commande sur [www.e-direct.endress.com](http://www.e-direct.endress.com).

Informations détaillées : [www.e-direct.endress.com/rb223](http://www.e-direct.endress.com/rb223)

Davantage de produits pour compléter votre point de mesure ...

Sonde capacitive Liquicap T FMI2.1

Enregistreur Ecograph T RSG35

Indicateur de process RIA46