

Bariera de siguranta cu 1 sau 2 canale

RB223



€ 98,-
11-35 buc.

Informatii complete produs:
www.e-direct.endress.com/rb223

- Versiune cu canal unic/dublu care economiseste spatiul
- Poate fi utilizat pana la SIL3
- Transmisie bidirectionala HART®

i Specificatii pe scurt:

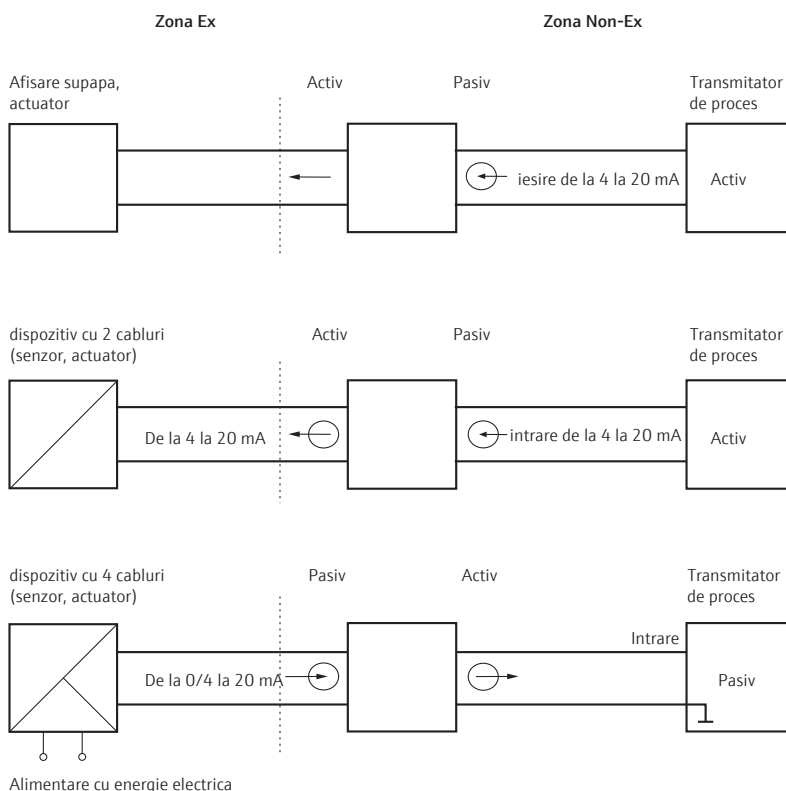
- **Certificate:**
ATEX II (1) GD EEx ia IIC/IIB
ATEX II (1) GD EEx ib IIC/IIB
- **Comunicatie HART®:**
Rezistenta incorporata pentru comunicatie HART® 232 Ω
- **Versiune:**
Versiune cu canal dublu
optionala
- **Transmitere semnal:**
 - De la zone Non Ex la zone Ex
 - De la zone Ex la zone Non Ex

Aplicatie Izolatorul RB223 poate fi utilizat pentru a izola galvanic circuitele de semnalizare active (0 pana la 20 mA) in trei aplicatii:

- Transmitere de la zone Non Ex la zone Ex, de ex. pentru regulatoare, controlere sau indicatoare active.
- Transmitere de la zone Ex la zone Non Ex pentru conectarea circuitelor active, care prezinta siguranta intrinseca la PLC.
- Transmitere de la zone Ex la zone Non Ex pentru alimentarea traductoarelor cu siguranta intrinseca, cu alimentare de la retea a traductorului cu siguranta neintrinseca.

Functionare Izolatorul pasiv transmite semnal izolat galvanic in circuite de intrare/iesire. Un semnal HART® este transmis, de asemenea. Aparatul este disponibil, optional, cu protectie intrinseca intre intrare/iesire. Alimentarea dispozitivului se face din bucla si nu necesita alimentare suplimentara proprie.

Exemplu de aplicatie



Date tehnice

Directie transmitere curent Non Ex → Ex; Intrare

Interval de functionare	De la 0 la 40 mA (pana la 22 mA pentru precizie specificata)
Tensiune efectiva	Max. <26 V pentru precizie specificata
Curent de scurtcircuit	$I_{max} = 100 \text{ mA}$
Tensiune limitare	$U_{max} = 30 \text{ V}$

Directie transmitere curent Non Ex → Ex; Iesire

Interval de functionare	De la 0 la 40 mA (pana la 22 mA pentru precizie specificata), curentul max. depinde de sarcina
Sarcina	Rezistenta max. a sarcinii de la 0 la 600 Ω
Tip de protectie	Siguranta intrinseca in conformitate cu ATEX: Tensiune max.: $U_o \leq 28 \text{ V}$ Curent max.: $I_o \leq 93 \text{ mA}$ Putere max.: $P_o \leq 660 \text{ mW}$

Directie transmisie curent Ex → Non Ex; Intrare

Interval de functionare	De la 0 la 40 mA (pana la 22 mA pentru precizie specificata)
Tip de protectie	Siguranta intrinseca in conformitate cu ATEX: Tensiune max.: $U_i \leq 30 \text{ V}$ Curent max.: $I_i \leq 100 \text{ mA}$ Putere max.: $P_i \leq 750 \text{ mW}$

Directie transmisie curent Ex → Non Ex; Iesire

Interval de functionare	De la 0 la 40 mA (pana la 22 mA pentru precizie specificata), curentul max. depinde de sarcina
Sarcina	Rezistenta max. a sarcinii de la 0 la 600 Ω

Izolatie galvanica

Tensiune testare	>1,5 kV CA intre intrare si iesire >1,5 kV CA intre canale
------------------	---

Alimentare de la retea

Curent de pornire	Consum propriu < 50 μA
Cadere de tensiune	<(1,9 V + 400 Ω × bucla curent) pentru Non Ex → Ex <(3,9 V + 120 Ω × bucla curent) pentru Ex → Non Ex
Pierdere de putere	<0,2 W la 20 mA (pe canal) fara HART® <0,3 W la 20 mA (pe canal) fara HART®

Precizie

Transmitere curent	< ± 10 μA + 0,15 % din valoarea masurata
Abatere temperatura	≤ ± 0,01 %/ 10 K

Conditii de functionare

Temp. ambianta	De la -20 la +60 °C
Temperatura de depozitare	De la -20 la +80 °C
Clasa climatica	La IEC 60 654-1 clasa B2
Umiditate relativa	<95 % fara condens
EMC	Imunitate la interferenta conform IEC 61 326 (industrial) si NAMUR NE21

Constructie mecanica

Dimens. (L×I×A)	22,5 × 96 × 112 pentru sina DIN conform IEC 60 715 TH35
Greutate	Aprox. 150 g (5,29 oz.)

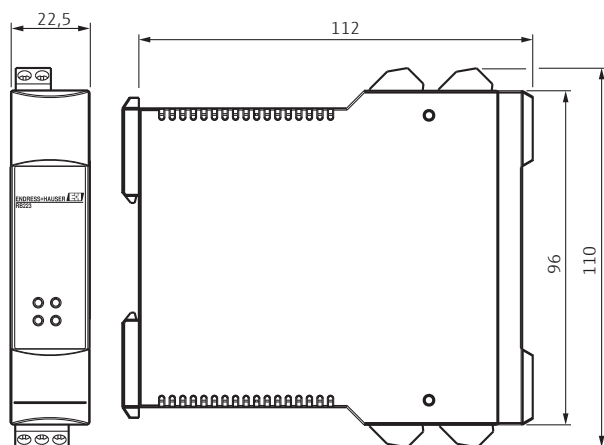
Generalitati

Comunicatie	Protocol HART®: posibil bidirectional
Raspuns frecventa	650 Hz pentru sarcina 500 Ω pentru NonEx → Ex; 1300 Hz pentru sarcina 500 Ω pentru Ex → NonEx

Aprobari

Aprobari Ex	ATEX II (1) GD [EEEx ia] IIC/IIB ATEX II (1) GD [EEEx ib] IIC/IIB
SIL	Poate fi utilizat pana la SIL3

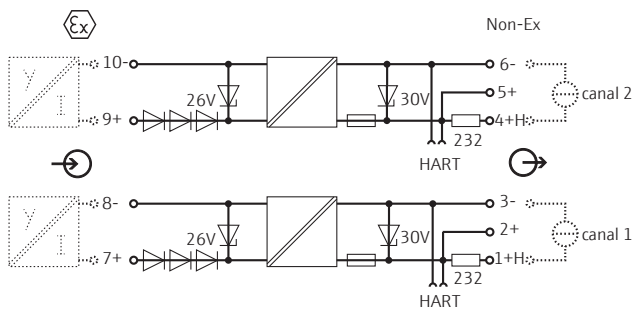
Dimensiuni (in mm)



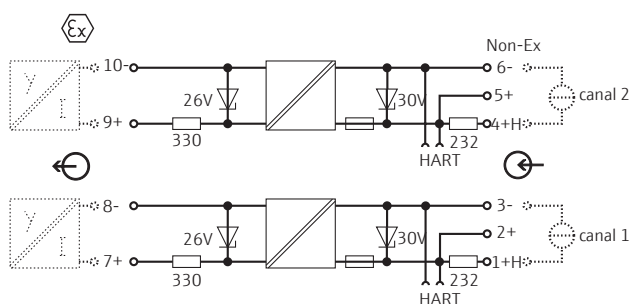
Instalare potrivit manualului de instructiuni

Conexiune electrica

Ex → Non-Ex canal 2



Non-Ex → Ex canal 2



Lista de preturi

RB223			Nr. comandă	Preț/buc. în €		
Aprobare	Canal	Directie transmitere		1 - 3	4 - 10	11 - 35
Zona nepericuloasa	1 ×	Intrare/lesire	RB223-A1A	112,-	104,-	98,-
	2 ×	Intrare/lesire	RB223-A2A	162,-	151,-	143,-
ATEX II(1)GD(Ex ia)IIC	1 ×	Ex → nonEx	RB223-B1A	123,-	115,-	108,-
		nonEx → Ex	RB223-B1B	123,-	115,-	108,-
	2 ×	Ex → nonEx	RB223-B2A	173,-	161,-	153,-
		nonEx → Ex	RB223-B2B	173,-	161,-	153,-

Accesorii		Nr. comandă	Preț/buc. în €	
Carcasa de protectie IP 66 pentru max. 4 RB223 (182 × 180 × 165 mm)			52010132	72,85

Prețurile sunt valabile pentru Moldova până la data de 30/09/2019, în euro/buc., exclusiv taxa pe valoarea adăugată (TVA), costul ambalajului și al expedierii. Se aplică termenii de vânzare și livrare Endress+Hauser. Timp de fabricație/livrare: 48 ore / 5 zile lucrătoare – va rugăm să verificați pe site-ul www.e-direct.endress.com timpul exact de livrare.

Informatii complete produs:
www.e-direct.endress.com/rb223

Mai multe produse pentru a
finaliza punctul de masurare ...

Sonda capacitiva
Liquicap T FMI21



Inregistrator universal
Ecograph T RSG35



Indicator digital
RIA46