

# 1 arba 2 kanalų barjeras, be maitinimo šaltinio

## RB223



 Išsami produkto informacija:  
[www.e-direct.endress.com/rb223](http://www.e-direct.endress.com/rb223)

- Kompaktiškoji vieno / dviejų kanalų versija
- Nereikia papildomos maitinimo įtampos
- Galima naudoti iki SIL3
- Dvikryptis HART® siuntimas

### **i** Charakteristika glaustai:

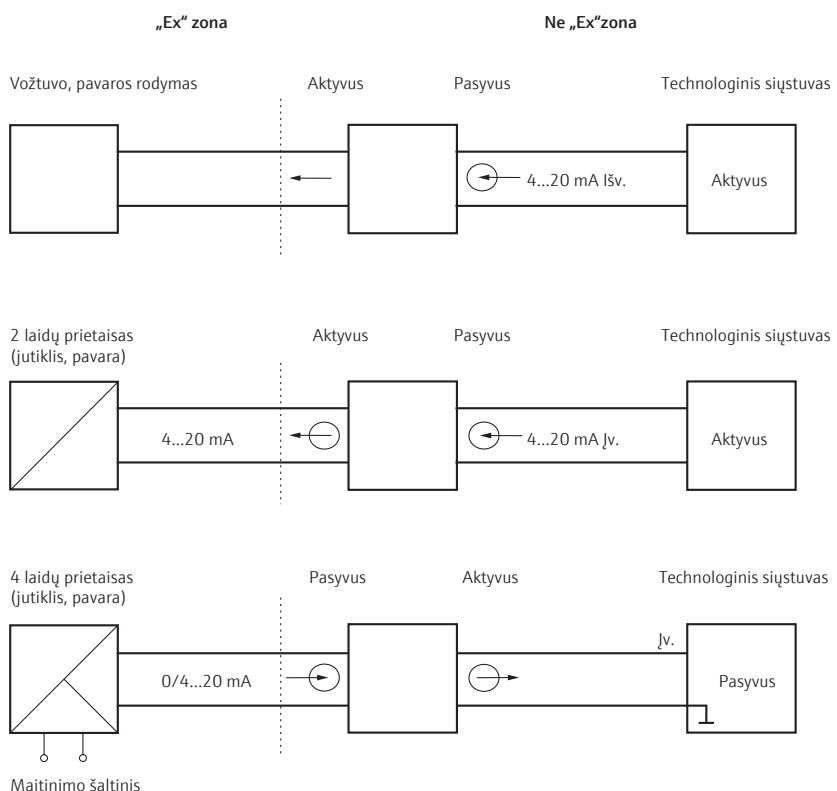
- **Sertifikatai:**  
ATEX II (1) GD EEx ia IIC/IIB  
ATEX II (1) GD EEx ib IIC/IIB
- **HART® ryšys:**  
integuotasis rezistorius  
HART® ryšiui 232 Ω
- **Versija:**  
pasirinktinė dviejų kanalų versija
- **Signalų siuntimas:**
  - iš ne „Ex“ į „Ex“ zonas
  - iš „Ex“ į ne „Ex“ zonas

**Taikymas** Izoliatorių RB223 galima naudoti atliekant galvaninį aktyvaus signalo grandinių (0...20 mA) atskyrimą trijose situacijose:

- Siuntimas iš ne „Ex“ į „Ex“ zonas, pvz., aktyviems reguliatoriams, valdikliams ar indikatoriams
- Siuntimas iš „Ex“ į ne „Ex“ zonas aktyvioms ir savaime saugioms grandinėms prie PLV prijungti
- Siuntimas iš „Ex“ į ne „Ex“ zonas maitinimui savaime saugiems siųstuvams iš ne savaime saugių siųstuvų maitinimo šaltinių tiekti

**Veikimas** Pasyvų izoliatorių galvaniniu būdu atskiria įvadines ir išvadines signalo siuntimo grandines. HART® signalas taip pat yra siunčiamas. Prietaisą galima pasirinktinai įsigyti su savaime saugiu įvadu / išvadu. Prietaisas maitinamas iš kontūro ir jam nereikia atskiro maitinimo šaltinio.

### Taikymo pavyzdys



## Techniniai duomenys

**Srovės siuntimo kryptis ne „Ex“ → „Ex“; įvadas**

Funkcinis diapazonas	0...40 mA (iki 22 mA nurodytam tikslumui pasiekti)
Efektinė įtampa	Maks. <26 V nurodytam tikslumui pasiekti
Trumpojo jungimo srovė	$I_{max} = 100 \text{ mA}$
Didžiausia įtampa	$U_{max} = 30 \text{ V}$

**Srovės siuntimo kryptis ne „Ex“ → „Ex“; išvadas**

Funkcinis diapazonas	0...40 mA (iki 22 mA nurodytam tikslumui pasiekti), maks. srovė priklauso nuo apkrovos
Apkrova	Apkrovos varža maks. 0...600 Ω
Apsaugos tipas	Savaime saugus pagal ATEX: Maks. įtampa: $U_0 \leq 28 \text{ V}$ Maks. srovė: $I_0 \leq 93 \text{ mA}$ Maks. galia: $P_0 \leq 660 \text{ mW}$

**Srovės siuntimo kryptis „Ex“ → ne „Ex“; įvadas**

Funkcinis diapazonas	0...40 mA (iki 22 mA nurodytam tikslumui pasiekti)
Apsaugos tipas	Savaime saugus pagal ATEX: Maks. įtampa: $U_0 \leq 28 \text{ V}$ Maks. srovė: $I_0 \leq 100 \text{ mA}$ Maks. galia: $P_0 \leq 750 \text{ mW}$

**Srovės siuntimo kryptis „Ex“ → ne „Ex“; išvadas**

Funkcinis diapazonas	0...40 mA (iki 22 mA nurodytam tikslumui pasiekti), maks. srovė priklauso nuo apkrovos
Apkrova	Apkrovos varža maks. 0...600 Ω

**Galvaninis atskyrimas**

Tikrinimo įtampa	>1,5 kV AC tarp įvado ir išvado >1,5 kV AC tarp kanalų
------------------	---

**Maitinimo šaltinis**

Paleidimo srovė	Suvartojimas < 50 μA
Įtamos kritimas	<(1,9 V + 400 Ω × srovės kontūras), kai kryptis ne „Ex“ → „Ex“ <(3,9 V + 120 Ω × srovės kontūras), kai kryptis „Ex“ → ne „Ex“
Galios nuostoliai	<0,2 W esant 20 mA (vienam kanalui) be HART® <0,3 W esant 20 mA (vienam kanalui) su HART®

**Tikslumas**

Srovės siuntimas	< ± 10 μA + 0,15 % išmatuotos reikšmės
Temperatūros dreifas	≤ ± 0,01 %/ 10 K

**Naudojimo sąlygos**

Aplinkos temperatūra	-20...+60 °C
Laikymo temperatūra	-20...+80 °C
Klimato klasė	Iki IEC 60 654-1 B2 klasės
Santykinis drėgnis	<95 % be kondensacijos
EMS	Atsparumas trukdžiams pagal IEC 61 326 (pramoninė paskirtis) ir NAMUR NE21

**Mechaninė konstrukcija**

Matmenys (P×A×G)	22,5 × 96 × 112 pritaikyta DIN bėgeliams pagal IEC 60 715 TH35
Svoris	Apie 150 g

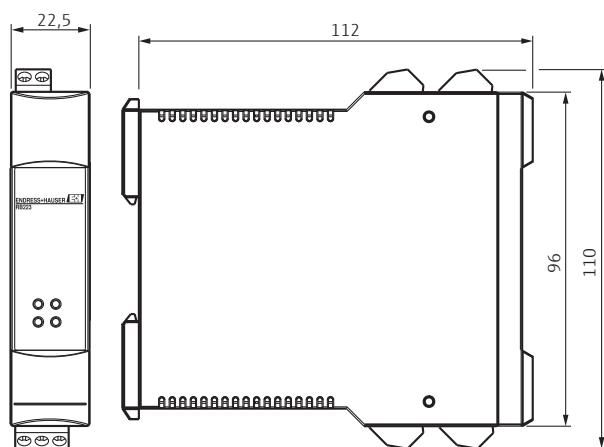
**Bendroji informacija**

Ryšys	HART® protokolais: galimas dvikryptis ryšys
Dažnių atsakas	650 Hz esant 500 Ω apkrovai ir ne „Ex“ -> „Ex“ siuntimo kryptis 1300 Hz esant 500 Ω apkrovai ir „Ex“ -> ne „Ex“ siuntimo kryptis

**Patvirtinimai**

„Ex“ patvirtinimai	ATEX II (1) GD [EEx ia] IIC/IIB ATEX II (1) GD [EEx ib] IIC/IIB
SIL	Galima naudoti iki SIL3

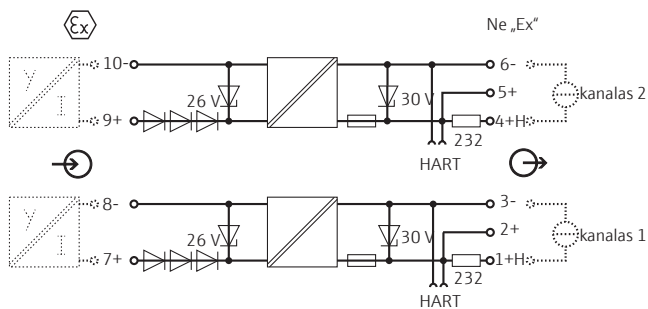
## Matmenys (mm)



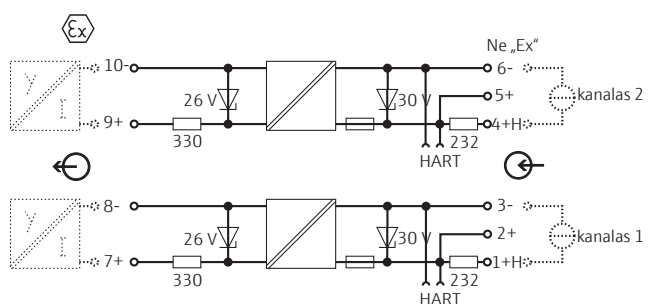
Montavimas pagal naudojimo instrukcijų vadovą

## Elektros jungtis

## „Ex“ → ne „Ex“ 2 kanalas



## Ne „Ex“ → „Ex“ 2 kanalas



## Kainų lentelė

RB223			Užsakymo Nr.	Vieneto kaina (€)		
Patvirtinimas	Kanalas	Siuntimo kryptis		1 – 3	4 – 10	11 – 35
Nepavojinga zona	1 ×	Įvestis / išvestis	RB223-A1A	112,-	104,-	98,-
	2 ×	Įvestis / išvestis	RB223-A2A	162,-	151,-	143,-
ATEX II(1)GD(Ex ia)IIC	1 ×	„Ex“ -> ne „Ex“	RB223-B1A	123,-	115,-	108,-
		ne „Ex“ -> „Ex“	RB223-B2A	123,-	115,-	108,-
	2 ×	ne „Ex“ -> „Ex“	RB223-B1B	173,-	161,-	153,-
		„Ex“ -> ne „Ex“	RB223-B2B	173,-	161,-	153,-

Reikmenys	Užsakymo Nr.	Vieneto kaina (€)
Apsauginis korpusas IP 66, skirtas maks. 2 RTA421 (182 × 180 × 165 mm)	52010132	72,85

Kainos galioja Lietuvoje iki 2019-09-30, eurai už vienetą, be pridėtinės vertės mokesčio (PVM), pakuotės ir siuntimo kainos. Galioja „Endress+Hauser“ pardavimo ir pristatymo sąlygos. Pristatymo laikas: 48 valandos arba 5 darbo dienos – tikslus pristatymo terminus prašome patikrinti adresu [www.e-direct.endress.com](http://www.e-direct.endress.com). Endress+Hauser pasilieka teisę bet kuriuo metu keisti ar koreguoti kainas. Prieš užsakant prekes, kainas galima patikrinti internete [www.e-direct.endress.com](http://www.e-direct.endress.com).



Išsami produkto informacija:

[www.e-direct.endress.com/rb223](http://www.e-direct.endress.com/rb223)

Daugiau produktų įvairių matavimų galimybei ...



Talpinis lygio daviklis  
Liquicap T FMI21



Skaitmeninis daviklis  
Ecograph T RSG35



Skaitinis indikatorius  
RIA46