

## Prozesstransmitter mit Steuereinheit

## RMA42



206,- €  
11-35 St.



Ausführliche Information:

[www.e-direct.endress.com/rma42](http://www.e-direct.endress.com/rma42)

- Ein oder zwei Universaleingänge, optional eigensicher
- Beleuchtete fünfstellige Anzeige
- Zwei Grenzwertrelais mit zusätzlichem Statusausgang
- Min-/Max-Wert Speicherung



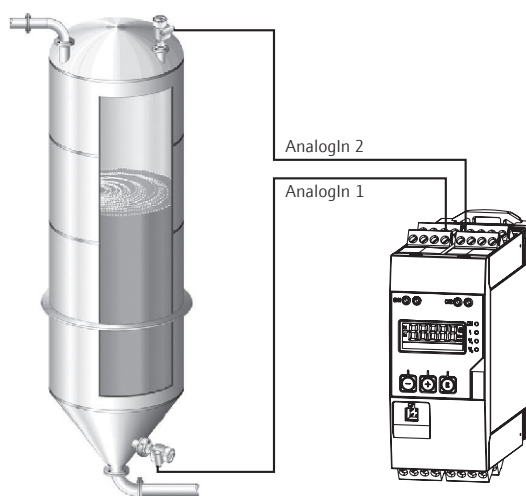
## Wichtige Eckdaten:

- **Eingangssignale:**  
1/2 Universaleingänge für Strom, Spannung, Widerstand, Temperatur, optional eigensicher
- **Funktionen:**  
Linearisierung, Mathematik, Differenzdruckpaket
- **Ausgänge:**  
2 Relais, 1/2 Analogausgänge
- **Abmessungen:**  
45 × 115 × 118 mm
- **Display:**  
LCD 2-zeilig; schwarz/weiß/gelb; Toggelfunktion

**Einsatzbereiche** Durch seinen universellen Aufbau ist der RMA42 in allen Industrien wie z. B. Chemie, Trink- und Abwasser und Lebensmittel einsetzbar. Typische Anwendungen sind die Überwachung von Signalen auf Über- oder Unterschreitung von Grenzwerten, auch nach WHG sowie die Übertragung von Signalen aus dem Ex-Bereich, Differenzdruckanwendungen und Signalvervielfachung. Der RMA42 kann in einen Schaltschrank eingebaut oder in einem Feldgehäuse verwendet werden.

**Funktion** Der Prozesstransmitter RMA42 versorgt Messumformer oder Sensoren und verarbeitet ihre analogen Signale. Diese Signale werden überwacht, bewertet, verrechnet, gespeichert, getrennt, verknüpft, umgeformt und angezeigt. Die Weitergabe der Signale, Zwischenwerte und Ergebnisse aus Berechnungen und Bewertungen erfolgt in analoger oder digitaler Form. Anhand der zwei Relais kann der Prozess überwacht werden.

## Anwendungsbeispiel



Beispiel für die Applikation „Differenzdruck“

## Technische Daten

### Eingangskenngrößen

Eingänge	1/2 × Universaleingang 0...20 mA, 4...20 mA; Überbereich: bis 22 mA, 0...10 V, 2...10 V, 0...5 V, 1...5 V, ±1 V, ±10 V, ±30 V, ±100 mV, 30...3000 Ω; Pt 100 nach IEC60751, GOST, JIS1604; Pt 500 und Pt 1000 nach IEC60751; Cu 100, Cu 50, Pt 50, Pt 46, Cu 53 nach GOST; Ni 100, Ni 1000 nach DIN43760; Typ J, K, T, N, B, S, R nach IEC60584; Typ U nach DIN43710 Typ L nach DIN 43710, GOST; Typ C, D nach ASTM E998
Linearisierung	2 Linearisierungstabellen für Eingangssignale (bis zu 32 Stützstellen möglich)

### Ausgangskenngrößen

Analogausgang	1/2 × Analogausgang, 0...20 mA, 4...20 mA; 0...10 V, 2...10 V, 0...5 V; kurzschlussfest, I <sub>max</sub> < 25 mA
Transmitterversorgung	24 V DC (+15 %/-5 %), maximal 30 mA kurzschluss- und überlastfest; galvanisch getrennt von System und Ausgängen
Statusausgang	Open Collector zur Überwachung des Gerätestatus sowie Leitungsbruch
Relais	2 Wechsler; Minimum, Maximum, Gradient, Alarm, Out-Band, In-Band
Grenzwertfunktion	Max. Kontaktbelastung DC 30 V / 3 A (Dauerzustand, ohne Zerstörung des Einganges) Max. Kontaktbelastung AC 250 V / 3 A (Dauerzustand, ohne Zerstörung des Einganges) Min. Kontaktbelastung 500 mW (12 V/10 mA)

### Einsatzbedingungen

Schutzart	Hutschienengehäuse IP 20
Umgebungstemp.	-20...+50 °C
Lagertemperatur	-40...+85 °C

### Hilfsenergie

Weitbereichsnetzteil	24...230 V AC/DC (-20%/+10%) 50/60 Hz
----------------------	---------------------------------------

### Konstruktiver Aufbau

Gehäuse (B × H × T)	45 × 115 × 118 mm
Elektrischer Anschl.	steckbare Schraubklemmen, 2,5 mm <sup>2</sup>

### Anzeige- und Bedienoberfläche

Anzeige	LCD 2-zeilig; schwarz/weiß/gelb; Toggelfunktion; 1. Zeile: 7 Segmente, 5-stellig; 2. Zeile: Dot-Matrix für Bargraph, TAG, Einheit; Bereich frei konfigurierbar
LED	2 × Gerätestatus; 2 × Relaiszustand
Bedienung	über drei Tasten und/oder Konfigurationssoftware FieldCare Device Setup

### Zulassungen

Ex-Zulassungen	ATEX II(1)GD [Ex ia] IIC
Sonstige	SIL2, UL, GL, CSA GP

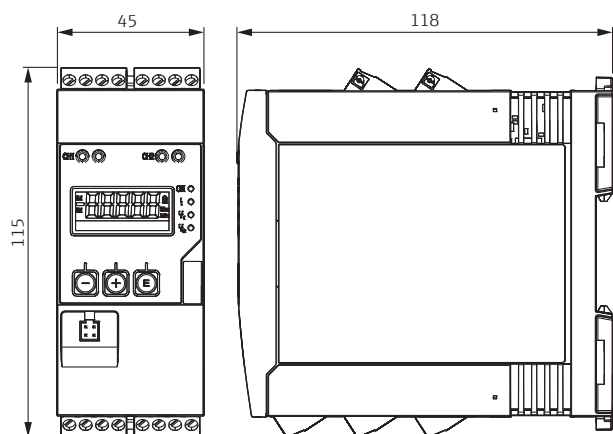
### Softwarefunktionen

Min/Max Speicher, Alarmspeicher, Differenzdruckapplikationspaket, 2 Mathematikkanäle: Summe, Differenz, Mittelwert, Linearisierung

### Zubehör

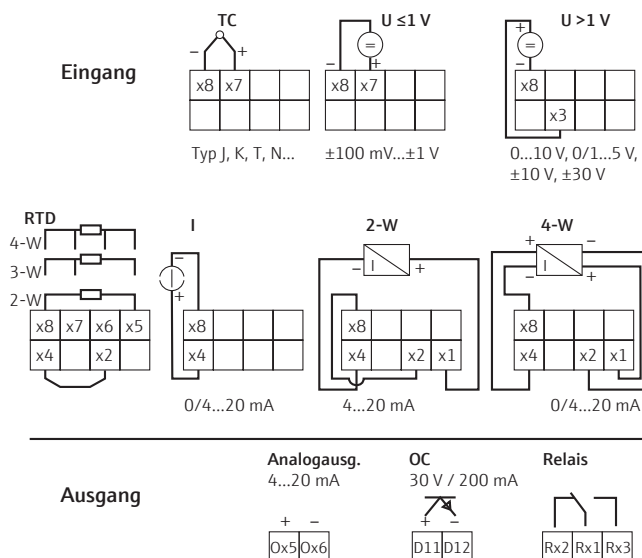
Konfigurationssoftware FieldCare Device Setup  
Kommunikationsbox TXU10 (FieldCare Device Setup enthalten)

## Abmessungen in mm (inch)



Einbau gemäß Betriebsanleitung

## Elektrischer Anschluss



## Preistabelle

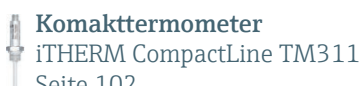
RMA42		Bestellnummer	Preis/Stück in €		
Ausführung	Eingang/Ausgang		1 bis 3	4 bis 10	11 bis 35
Nicht Ex	1 × Universal / 1 × Analog	RMA42-AAA	251,-	226,-	206,-
	2 × Universal / 2 × Analog	RMA42-AAB	341,-	307,-	279,-
	1 × Universal / 1 × Analog + 2 Relais	RMA42-AAC	304,-	274,-	250,-
	2 × Universal / 2 × Analog + 2 Relais	RMA42-AAD	394,-	354,-	323,-
Ex	1 × Universal / 1 × Analog	RMA42-BHA	296,-	266,-	243,-
	2 × Universal / 2 × Analog	RMA42-BHB	386,-	348,-	317,-
	1 × Universal / 1 × Analog + 2 Relais	RMA42-BHC	350,-	315,-	287,-
	2 × Universal / 2 × Analog + 2 Relais	RMA42-BHD	439,-	395,-	360,-

Zubehör	Bestellnummer	Preis/Stück in €
Konfigurationskit für USB Schnittstelle inkl. FieldCare Device Setup	TXU10-AC	101,72
Schutzgehäuse IP 66 für max. 2 RMA42 (182 × 180 × 165 mm)	52010132	74,96

Alle Preise sind längstens gültig in Deutschland bis zum 31.12.2020, in Euro per Stück, exkl. MwSt, Fracht und Verpackung. Endress+Hauser behält sich das Recht vor, Preisänderungen zu jeder Zeit vorzunehmen. Die aktuell gültigen Preise und Lieferzeiten finden Sie unter [www.e-direct.endress.com](http://www.e-direct.endress.com).

 Ausführliche Information:  
[www.e-direct.endress.com/rma42](http://www.e-direct.endress.com/rma42)

Weitere Produkte zur Ergänzung Ihrer Messstelle ...



Seite 102