

## Μεταδότης διεργασίας γενικής χρήσης

## RMA42



Πληροφορίες προϊόντος:  
[www.e-direct.endress.com/rma42](http://www.e-direct.endress.com/rma42)

- 1 ή 2 εισοδοί πολλαπλών μεγεθών, προαιρετικά intrinsically safe
- Φωτιζόμενη LCD (οθόνη υγρού κρυστάλλου) 5 ψηφίων
- 2 ρελέ με πρόσθετη έξοδο κατάσταση
- Αποθήκευση στη μνήμη της τιμής Ελάχιστο/Μέγιστο

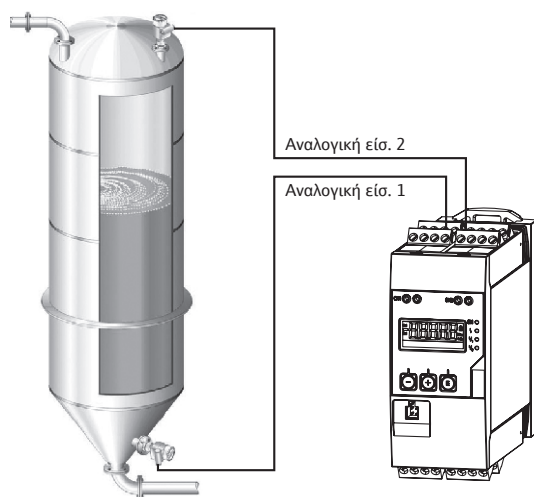
### i Με μια ματιά:

- **Είσοδος:**  
1/2 εισοδοί πολλαπλών μεγεθών για μέτρηση ρεύματος, τάσης, αντίστασης, θερμοκρασίας, προαιρετικά «intrinsically safe»
- **Λειτουργίες:**  
Γραμμικοποίηση, μαθηματικοί υπολογισμοί, υπολογισμός διαφορικής πίεσης
- **Έξοδοι:**  
2 ρελέ, 1/2 αναλογικές
- **Διαστάσεις:**  
45 × 115 × 118 mm
- **Ένδειξη:**  
LCD (οθόνη υγρού κρυστάλλου) 2 σειρών, μαύρο/άσπρο/κίτρινο, λειτουργία εναλλαγής ανάμεσα στα κανάλια

**Εφαρμογή** Λόγω του σχεδιασμού του το RMA42 είναι κατάλληλο για χρήση σε πολλές βιομηχανίες, όπως χημική βιομηχανία, διαχείριση νερού και υγρών αποβλήτων και βιομηχανία τροφίμων και ποτών. Οι τυπικές εφαρμογές περιλαμβάνουν την παρακολούθηση των σημάτων για πιθανή παρέκκλισή τους από τις προκαθορισμένες οριακές τιμές (επίσης WHG), καθώς και μετάδοση των σημάτων από τις επικίνδυνες περιοχές, εφαρμογές διαφορικής πίεσης και πολλαπλασιασμό σήματος. Ο RMA42 μπορεί να εγκατασταθεί σε ένα ερμάριο πίνακα ή να χρησιμοποιηθεί με ένα περίβλημα πεδίου.

**Λειτουργία** Ο μεταδότης διεργασίας RMA42 τροφοδοτεί το μεταδότη ή τον αισθητήρα και επεξεργάζεται τα αναλογικά τους σήματα. Αυτά τα σήματα παρακολουθούνται, αξιολογούνται, υπολογίζονται, αποθηκεύονται, διαχωρίζονται, συνδέονται μεταξύ τους, μετατρέπονται και εμφανίζονται. Τα σήματα, οι ενδιάμεσες τιμές και τα αποτελέσματα των υπολογισμών και της ανάλυσης μεταδίδονται με ψηφιακή ή αναλογική μορφή. Με τα δύο ρελέ μπορεί να ελέγχεται όλη η διεργασία.

### Παράδειγμα εφαρμογής

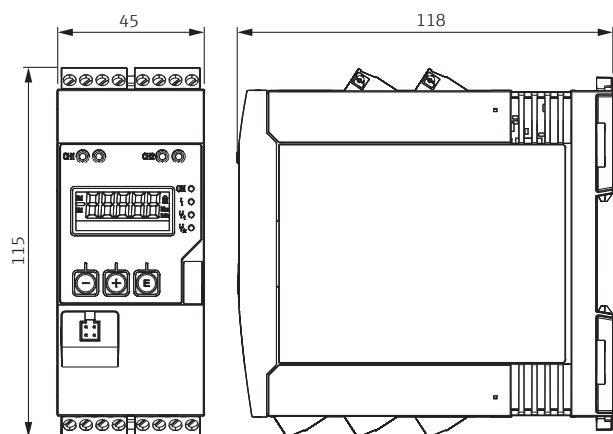


Παράδειγμα εφαρμογής  
 "Διαφορική πίεση"

## Τεχνικά χαρακτηριστικά

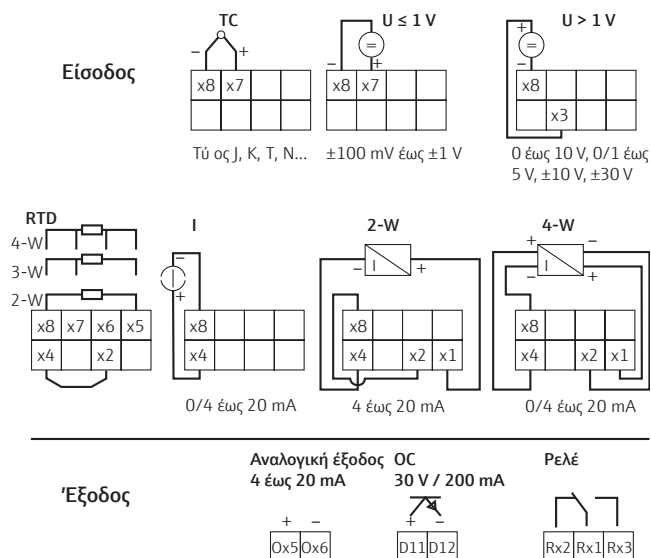
Παράμετροι εισόδου		Συνθήκες λειτουργίας	
Είσοδος	1/2× είσοδος πολλαπλών μεγεθών 0 έως 20 mA, 4 έως 20 mA, Επάνω περιοχή: Μέχρι και 22 mA, 0 έως 10 V, 2 έως 10 V, 0 έως 5 V, 1 έως 5 V, ±1 V, ±10 V, ±30 V, ±100 mV, 30 έως 3000 Ω, Pt 100 σύμφωνα με το IEC60751, GOST, JIS1604, Pt 500 και Pt 1000 σύμφωνα με το IEC60751, Cu 100, Cu 50, Pt 50, Pt 46, Cu 53 σύμφωνα με το GOST, Ni 100, Ni 1000 σύμφωνα με το DIN43760, Τύπος J, K, T, N, B, S, R σύμφωνα με το IEC60584, Τύπος U σύμφωνα με το DIN43710, Τύπος L σύμφωνα με το DIN43710, GOST, τύπος C, D σύμφωνα με το ASTM E998	Βαθμός στεγανότητας	Περίβλημα ράγας DIN IP20
Γραμμικοποίηση	2 πίνακες γραμμικοποίησης των τιμών εισόδου (μέχρι και 32 σημεία γραμμικοποίησης)	Θερμοκρασία περιβάλλοντος	-20 έως +50 °C
<b>Παράμετροι εξόδου</b>		Θερμοκρασία αποθήκευσης	-40 έως +85 °C
Αναλογική έξοδος	1/2 × αναλογική έξοδος, 0 έως 20 mA, 4 έως 20 mA, 0 έως 10 V, 2 έως 10 V, 0 έως 5 V, προστασία από βραχυκύκλωμα, I <sub>max</sub> <25 mA	<b>Τροφοδοσία</b>	Τάση 24 V έως 230 V AC/DC (-20%/+10%) 50/60 Hz
Τροφοδοτικό βρόχου (loop power supply)	24 V DC (+15%/-5%), μέγ. 30 mA, προστασία από βραχυκύκλωμα και αντοχή σε υπερφόρτωση, γαλβανικά απομονωμένο από το σύστημα και τις εξόδους	<b>Σχεδιασμός</b>	Περίβλημα (Π×Υ×Β) 45 × 115 × 118 mm Συνδεσμολογία Βιδωτές κλέμμες, 2,5 mm <sup>2</sup>
Έξοδος κατάστασης	Ανοιχτός συλλέκτης για την παρακολούθηση της κατάστασης της συσκευής καθώς και της θραύσης καλωδίου (διακοπή κυκλώματος)	<b>Ένδειξη - ρύθμιση</b>	Οθόνη LCD (οθόνη υγρού κρυστάλλου) 2 σειρών, μαύρο/άσπρο/κίτρινο, λειτουργία εναλλαγής, 1η γραμμή: 7 θέσεις, 5 ψηφία, 2η γραμμή: Ελεύθερα προγραμματιζόμενη Dot-Matrix (μήτρα κουκκίδων) για ραβδόγραμμα, TAG, μονάδα μέτρησης
Ρελέ	2 μεταγωγικές επαφές με λειτουργίες: Ελάχιστο, Μέγιστο, Διαβάθμιση, Σφάλμα, Εκτός ζώνης, Εντός ζώνης	Φωτοδίοδος (LED)	2 × κατάσταση συσκευής, 2 × κατάσταση ρελέ
Λειτουργία οριακής τιμής	Μέγιστο φορτίο επαφής DC 30 V / 3 A (Συνεχής κατάσταση, χωρίς καταστροφή της εισόδου) Μέγιστο φορτίο επαφής AC 250 V / 3 A (Συνεχής κατάσταση, χωρίς καταστροφή της εισόδου) Ελάχιστο φορτίο επαφής 500 mW (12 V/10 mA)	Χειρισμός	Χρησιμοποιώντας τρία πλήκτρα και/ή μέσω λογισμικού FieldCare Device Setup
		<b>Πιστοποίηση</b>	Αντεκρηκτικότητα ATEX II(1)GD [Ex ia] IIC Άλλες SIL2, UL, GL, CSA, GP
		<b>Λειτουργίες λογισμικού</b>	Λειτουργία καταγραφής/μνήμη για Ελάχιστο/Μέγιστο, καταγραφή σφάλματος, εφαρμογή διαφορικής πίεσης, 2 κανάλια υπολογισμού: Άθροισμα, διαφορά, μέσος όρος, γραμμικοποίηση
		<b>Παρελκόμενα</b>	Λογισμικό ρύθμισης FieldCare Device Setup Commubox TXU10 (συμπεριλαμβανομένου του FieldCare Device Setup)

## Διαστάσεις (σε mm)



Εγκατάσταση σύμφωνα με το εγχειρίδιο οδηγιών.

## Συνδεσμολογία



## Πίνακας τιμών

Μεταδότης διεργασίας RMA42		Κωδικός	Τιμή/τεμ. σε €		
Πιστοποίηση	Είσοδος, έξοδος		1-3	4-10	11-35
Μη επικίνδυνη περιοχή	1 × πολλαπλών μεγεθών, 1 × αναλογική	RMA42-AAA	251,-	226,-	206,-
	2 × πολλαπλών μεγεθών, 2 × αναλογική	RMA42-AAB	341,-	307,-	279,-
	1 × πολλαπλών μεγεθών, 1 × αναλογική + 2 ρελέ	RMA42-AAC	304,-	274,-	250,-
	2 × πολλαπλών μεγεθών, 2 × αναλογική + 2 ρελέ	RMA42-AAD	394,-	354,-	323,-
ATEX II(1)GD [Ex ia] IIC	1 × πολλαπλών μεγεθών, 1 × αναλογική	RMA42-BHA	296,-	266,-	243,-
	2 × πολλαπλών μεγεθών, 2 × αναλογική	RMA42-BHB	386,-	348,-	317,-
	1 × πολλαπλών μεγεθών, 1 × αναλογική + 2 ρελέ	RMA42-BHC	350,-	315,-	287,-
	2 × πολλαπλών μεγεθών, 2 × αναλογική + 2 ρελέ	RMA42-BHD	439,-	395,-	360,-

Παρελκόμενα	Κωδικός	Τιμή/τεμ. σε €
Σετ ρύθμισης USB	TXU10-AC	101,72
Προστατευτικό περίβλημα IP 66 για μέγιστο 2 τεμ. RMA42 (182 × 180 × 165 mm)	52010132	74,96

Οι τιμές ισχύουν για την Ελλάδα μέχρι τις 30/06/2020, σε ευρώ ανά τεμάχιο, καθαρό από ΦΠΑ, κόστος συσκευασίας και αποστολής. Η Endress + Hauser διατηρεί το δικαίωμα να αλλάξει ή να τροποποιεί τις τιμές ανά πάσα στιγμή. Οι όροι πώλησης και παράδοσης του Endress + Hauser ισχύουν. Οι τρέχουσες τιμές και οι χρόνοι παράδοσης μπορούν να εξακριβωθούν πριν από την παραγγελία σας στο [www.e-direct.endress.com](http://www.e-direct.endress.com).

 Πληροφορίες προϊόντος:  
[www.e-direct.endress.com/rma42](http://www.e-direct.endress.com/rma42)

Συμπληρωματικά  
 προϊόντα ...

 Χωρητικός αισθητήρας  
 Liquicap T FMI21

 Συμπαγή θερμομέτρα  
 iTHERM CompactLine TM311

 Μεταδότης κεφαλής  
 iTEMP TMT80