

Universalus technologinis keitiklis

RMA42



€ 201,-
11-35 vnt.



Išsami produkto informacija:
www.e-direct.endress.com/rma42

- 1 arba 2 universalūs įvadai, savaime saugūs pasirinktinai
- 5 skaitmenų LCD ekranas su foniniu apšvietimu
- 2 ribinės reikšmės relės su papildomu būsenos išvadu
- Min./maks. reikšmių atmintis

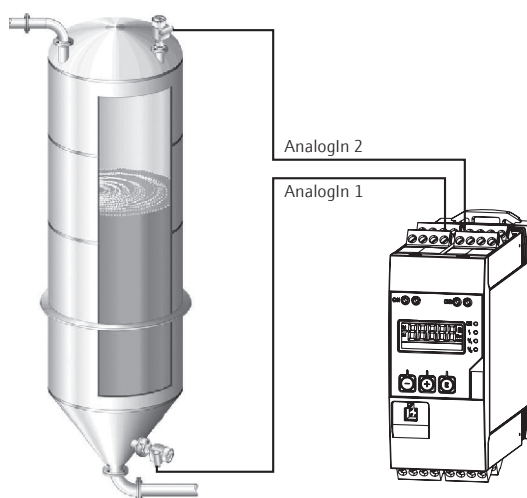
i Charakteristika glaustai:

- **Įvadai:**
1/2 universalūs įvadai srovei, įtampai, varžai, temperatūrai matuoti, pasirinktinai savaime saugūs
- **Funkcijos:**
linearizacija, matematiniai skaičiavimai, diferencinio slėgio paketas
- **Išvadai:**
2 relės, 1/2 analoginės išvestys
- **Matmenys:**
45 × 115 × 118 mm
- **Ekranas:**
LCD – 2 eilučių; juoda / balta / geltona spalvos; perjungimo funkcija tarp kanalų

Taikymas Dėl universalios konstrukcijos RMA42 tinka daugeliui pramonės šakų, tokių kaip chemijos, vandens tiekimo ir nuotėkų valymo, maisto ir gėrimų. Paprastai naudojama siekiant stebėti, ar signalai neviršija nustatytų ribinių reikšmių (taip pat pagal WHG), signalams iš pavojingų zonų siųsti, diferenciniam slėgiui matuoti ir signalui stiprinti. RMA42 galima montuoti komutacijos spintoje arba lauko korpuse.

Veikimas Technologinis keitiklis RMA42 tiekia maitinimą siųstuvui arba jutikliui ir perdirba iš jų gautus analoginius signalus. Šiuos signalus galima stebėti, įvertinti, apskaičiuoti, išsaugoti, atskirti, susieti, konvertuoti ir parodyti. Signalai, tarpinės reikšmės, skaičiavimų ir analizės rezultatai yra siunčiami skaitmeninėmis ir analoginėmis priemonėmis. Dvi relės galima naudoti technologiniams procesams valdyti.

Taikymo pavyzdys



Taikymo diferenciniam slėgiui matuoti pavyzdys

Techniniai duomenys

Įvesties parametrai

Įvadas	1/2 × universalus įvadas 0...20 mA, 4...20 mA; Perviršio diapazonas: iki 22 mA, 0...10 V, 2...10 V, 0...5 V, 1...5 V, ±1 V, ±10 V, ±30 V, ±100 mV, 30...3000 Ω; Pt 100 pagal IEC60751, GOST, JIS1604, Pt 500 ir Pt 1000 pagal IEC60751; Cu 100, Cu 50, Pt 50, Pt 46, Cu 53 pagal GOST; Ni 100, Ni 1000 pagal DIN43760; Tipai J, K, T, N, B, S, R pagal IEC60584; Tipas U pagal DIN43710; Tipas L pagal DIN43710, GOST; tipai C, D pagal ASTM E998
Linearizacija	2 linearizacijos lentelės įvedamoms reikšmėms (palaikoma iki 32 linearizacijos taškų)

Išvesties parametrai

Analoginė išvestis	1/2 × analoginė išvestis, 0...20 mA, 4...20 mA; 0...10 V, 2...10 V, 0...5 V; apsauga nuo trumpojo jungimo, $I_{maks.} < 25 \text{ mA}$
Maitinimo kontūras	24 V DC (+15 % / -5 %), maks. 30 mA; apsaugotas nuo trumpojo jungimo ir perkrovos; galvaniniu būdu izoliuotas nuo sistemos ir išvadų
Būsenos išvestis	Atviras kolektorius prietaiso būsenai ir kabelio grandinės vientisumui stebėti
Relė	2 keitikliai su funkciniais režimais: min., maks., gradientas, pavojus, už diapazono ribų, diapazono ribose
Ribojimo funkcija	Maks. kontakto apkrova DC 30 V / 3 A (nuolatinė būseną, nesuardanti įvado) Maks. kontakto apkrova AC 250 V / 3 A (nuolatinė būseną, nesuardanti įvado) Min. kontakto apkrova 500 mW (12 V / 10 mA)

Naudojimo sąlygos

Apsaugos klasė	Korpusas su DIN bėgeliu IP20
Aplinkos temperatūra	-20...+50 °C
Laikymo temperatūra	-40...+85 °C

Maitinimo šaltinis

Platus maitinimo įtampų diapazonas	24 V...230 V AC/DC (-20% / +10%) 50/60 Hz
------------------------------------	--

Konstrukcija

Korpusas (P × A × G)	45 × 115 × 118 mm
Elektros jungtis	Užveržiami gnybtai, 2,5 mm ²

Ekranas ir naudotojo sąsaja

Ekranas	LCD – 2 eilučių; juoda / balta / geltona spalvos; perjungimo funkcija; 1-oji eilutė: 7 segmentai, 5 skaitmenys; 2-oji eilutė: laisvai programuojama taškinė matrica stulpelinei diagramai, TAG, vienetai
Šviesos diodai	2 × prietaiso būseną; 2 × relės būseną
Valdymas	naudojant tris mygtukus ir (arba) konfigūravimo programinę įrangą „FieldCare“

Patvirtinimai

„Ex“ patvirtinimai	ATEX II(1)GD [Ex ia] IIC
Kiti	SIL2, UL, GL, CSA GP

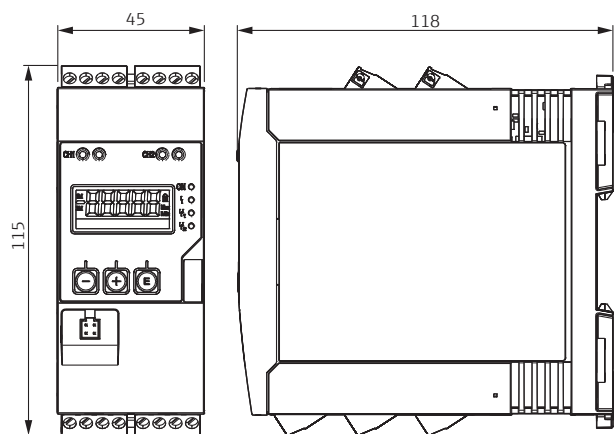
Programinės įrangos funkcijos

Min/maks. registracijos funkcija / atmintis, pavojų registracija, diferencinio slėgio matavimo paketas, 2 skaičiavimų kanalai: suma, skirtumas, vidurkis, linearizacija

Reikmenys

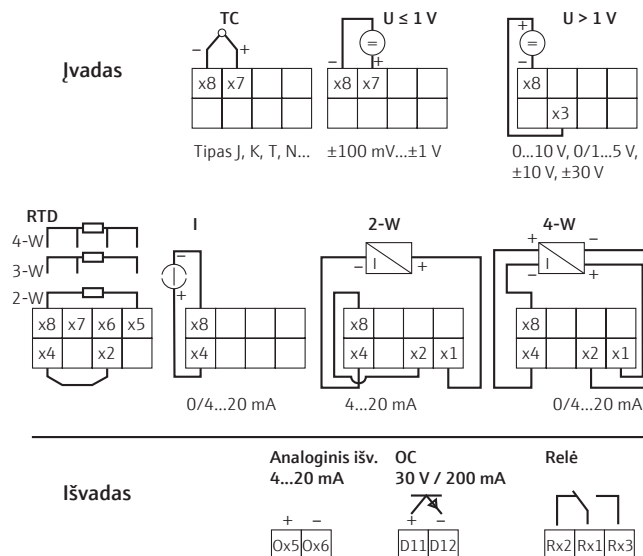
Konfigūravimo programinė įranga „FieldCare“	
Commubox TXU10 (kartu su „FieldCare“)	

Matmenys (mm)



Montavimas pagal naudojimo instrukcijų vadovą

Elektros jungtis



Kainų lentelė

Technologinis siųstuvas RMA42		Užsakymo Nr.	Vieneto kaina (€)		
Patvirtinimas	Įvadas; išvadas		1 – 3	4 – 10	11 – 35
Nepavojinga zona	1 × universalus; 1 × analoginis	RMA42-AAA	245,-	220,-	201,-
	2 × universalus; 2 × analoginis	RMA42-AAB	333,-	299,-	273,-
	1 × universalus; 1 × analoginis + 2 relės	RMA42-AAC	297,-	267,-	244,-
	2 × universalus; 2 × analoginis + 2 relės	RMA42-AAD	384,-	346,-	315,-
ATEX II(1)GD [Ex ia] IIC	1 × universalus; 1 × analoginis	RMA42-BHA	289,-	260,-	237,-
	2 × universalus; 2 × analoginis	RMA42-BHB	377,-	339,-	309,-
	1 × universalus; 1 × analoginis + 2 relės	RMA42-BHC	341,-	307,-	280,-
	2 × universalus; 2 × analoginis + 2 relės	RMA42-BHD	428,-	386,-	351,-

Reikmenys	Užsakymo Nr.	Vieneto kaina (€)
Konfigūracijos rinkinys, USB	TXU10-AC	99,23
Apsauginis korpusas IP 66, skirtas maks. 2 RMA42 (182 × 180 × 165 mm)	52010132	72,85

Kainos galioja Lietuvoje iki 2019-09-30, eurai už vienetą, be pridėtinės vertės mokesčio (PVM), pakuotės ir siuntimo kainos. Galioja „Endress+Hauser“ pardavimo ir pristatymo sąlygos. Pristatymo laikas: 48 valandos arba 5 darbo dienos – tikslus pristatymo terminus prašome patikrinti adresu www.e-direct.endress.com. Endress+Hauser pasilieka teisę bet kuriuo metu keisti ar koreguoti kainas. Prieš užsakant prekes, kainas galima patikslinti internete www.e-direct.endress.com.

Išsami produkto informacija:
www.e-direct.endress.com/rma42

Daugiau produktų
įvairių matavimų
galimybei ...

Talpinis lygio daviklis
Liquicap T FMI21

Kompaktiškas termometras
Easytemp TMR31

Temperatūros keitiklis
iTEMP TMT80