

Compacte meetversterkers voor contactloze niveaumeting van vloeistoffen, pasta's en stortgoederen

Prosonic T FMU30



€ 410,-
11-35 Stuks

- Contactloze meetmethoden minimaliseren de onderhoudswerkzaamheden
- Snelle en eenvoudige inbedrijfname met menugestuurde lokale bediening
- Stoorsignaalonderdrukking op het lokaal display

i In 't kort:

- **Maximum meetbereik in vloeistoffen:**
8 m
- **Maximum meetbereik in stortgoederen:**
3,5 m
- **Blokafstand:**
≥0,25 m
- **Typische meetfout:**
±3 mm of 0,2 % van de meetafstand

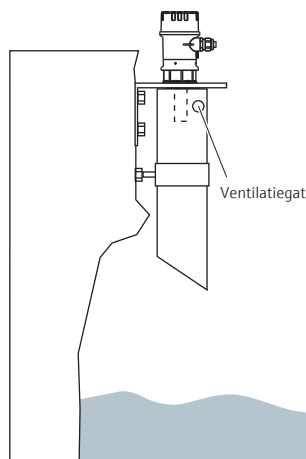
Toepassing Prosonic T FMU30 is een sensor voor continue, contactloze niveaumeting in eenvoudige toepassingen. Het kan worden gebruikt in vloeistoffen, pasta's, slib en stortgoederen. De FMU30 is niet geschikt voor vloeistoffen met een schuimlaag.

Werking De sensor van het instrument verzendt ultrasonische pulsen in de richting van het productoppervlak. Daar worden deze gereflecteerd en weer door de sensor ontvangen. Het instrument meet de tijd tussen het verzenden en ontvangen van de puls. Het instrument gebruikt de tijd en de snelheid van het geluid om de afstand tussen het sensormembraan en het productoppervlak te berekenen.



Complete productinformatie:
www.e-direct.endress.com/fmu30

Toepassingsvoorbeeld



Niveaumeting in een pompschacht

Technische eigenschappen

Ingang	
Max. bereik vloeistoffen	Sensor 1½": 5 m Sensor 2": 8 m
Max. bereik stortgoederen	Sensor 1½": 2 m Sensor 2": 3,5 m
Bedrijfsfrequentie	Sensor 1½": ca. 70 kHz Sensor 2": ca. 50 kHz
Pulsfrequentie	Max. 0,5 Hz
Stralingshoek α	11°
Blokafstand	Sensor 1½": 0,25 m Sensor 2": 0,35 m
Uitgang	
Uitgangssignaal	4...20 mA
Alarmsignaal	Naar keuze, conform NAMUR NE43
Uitgangsdemping	Vrij instelbaar, 0...255 s
Linearisatie	Tot max. 32 waardeparen
Voeding	
Voedingsspanning	14...35 V DC (veiligheidscircuit tegen ompolen is ingebouwd in het instrument)
Opgenomen vermogen	51...800 mW
Kabelwartel	M20×1,5 (aanbevolen kabeldiameter 6...10 mm)
Specificaties	
Referentie bedrijfsomstandigheden	Temperatuur = +20 °C; druk= 1013 mbar abs.; vochtigheid = 50 %; Ideaal reflecterend oppervlak (bijv. rustig, vlak oppervlak)
Typische meetfout	±3 mm of 0,2 % of meetafstand
Resolutie meetwaarde	1 mm

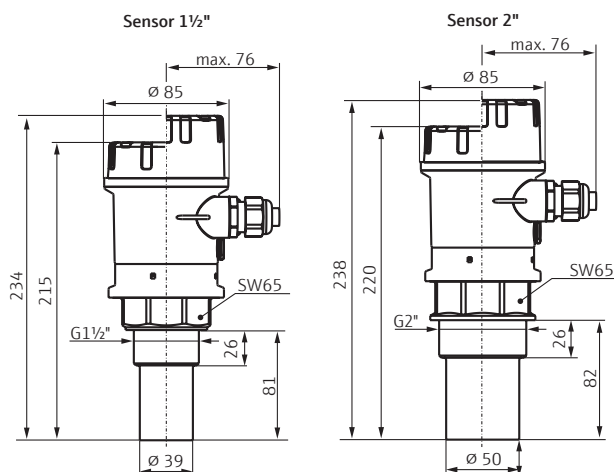
Bedrijfscondities	
Omgevingstemp.	-20...+60 °C
Opslagtemperatuur	-40...+80 °C
Procestemperatuur	-20...+60 °C
Procesdruk	0,7...3 bar abs.
Beschermingsklasse	IP66/68
Klimaatklasse	DIN EN 60068-2-38 (Test Z/AD) DIN/IEC 68 T2-30Db
Trillingsongevoeligheid	DIN EN 60068-2-64 / IEC 68-2-64: 20...2000 Hz, 1 (m/s ²) ² /Hz; 3 × 100 min
Elektromagnetische compatibiliteit (EMC)	Conform alle geldende eisen van de EN 61326

Materialen	
Sensor	PP
Afdichting	EPDM
Behuizing	PBT-FR (deksel PBT/PA)

Behuizing	
Type behuizing	F16 kunststof behuizing
Deksel	Kunststof deksel - Versie zonder on-site display (laag, grijs) - Versie met on-site display (hoog, transparant)

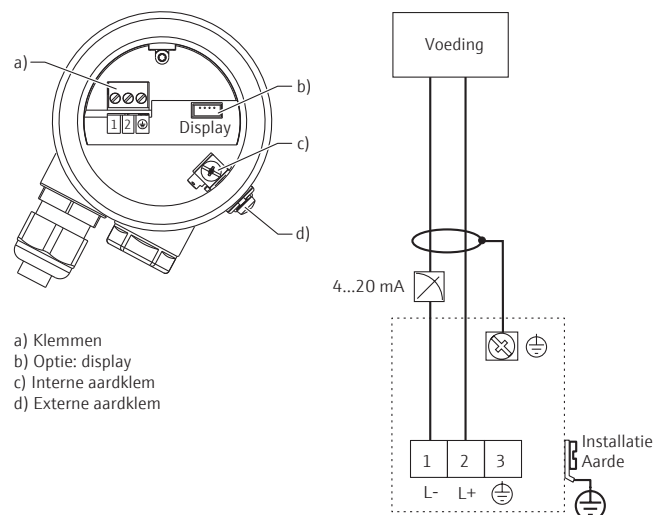
Bediening	
Display en bedieningselementen	Lokale bediening met menu met vier regels tekst en storingsonderdrukingscurves; Commubox FXA291 (leverbaar als toebehoren)

Afmetingen (in mm)



Installatie conform de handleiding

Elektrische aansluiting



Prijzen

Prosonic T FMU30			Bestelnummer	Prijs/stuk €		
Goedkeuring	Display	Sensor; max. bereik		1 t/m 3	4 t/m 10	11 t/m 35
Niet-Ex	Nee*	1½"; 5 m vloeistof / 2 m stortgoed	FMU30-AAGEAAGGF	500,-	450,-	410,-
		2"; 8 m vloeistof / 3,5 m stortgoed	FMU30-AAGEABGHF	560,-	504,-	459,-
	Ja	1½"; 5 m vloeistof / 2 m stortgoed	FMU30-AAHEAAGGF	605,-	544,-	496,-
		2"; 8 m vloeistof / 3,5 m stortgoed	FMU30-AAHEABGHF	665,-	598,-	545,-
Ex	Nee*	1½"; 5 m vloeistof / 2 m stortgoed	FMU30-BBGEAAGGF	638,-	575,-	524,-
		2"; 8 m vloeistof / 3,5 m stortgoed	FMU30-BBGEABGHF	698,-	628,-	573,-
	Ja	1½"; 5 m vloeistof / 2 m stortgoed	FMU30-BBHEAAGGF	743,-	669,-	609,-
		2"; 8 m vloeistof / 3,5 m stortgoed	FMU30-BBHEABGHF	803,-	722,-	658,-

* voor inbedrijfname, ook voor meer dan één instrument, is tenminste één display nodig.

Conform onze verkoopvoorwaarden. Nettoprijzen per stuk in €, excl. verpakking en verzending, excl. BTW en geldig tot 30.09.2019.

Verzending: binnen 48 uur of 5 werkdagen – gelieve de juiste levertijden te controleren op www.e-direct.endress.com. Endress+Hauser behoudt zich het recht voor om te allen tijde de prijzen te wijzigen of aan te passen. Prijzen kunnen voor bestelling worden gecontroleerd op www.e-direct.endress.com.



Complete productinformatie:

www.e-direct.endress.com/fmu30

Producten om uw meetpunt
compleet te maken ...



Flowmeetsysteem
Proline Promag 10D



Universele datamanager
RSG35



Procestransmitter
RMA42