

Traductor de nivel ultrasonic

Prosonic T FMU30



€ 410,-
11-35 buc.



Informatii complete produs:
www.e-direct.endress.com/fmu30

- Metoda de masurare non-contact reduce cerintele de intretinere
- Punere in functiune simpla si rapida prin utilizarea la locatia de instalare, a ghidului de instalare
- Curbe predefinite pe ecranul aparatului

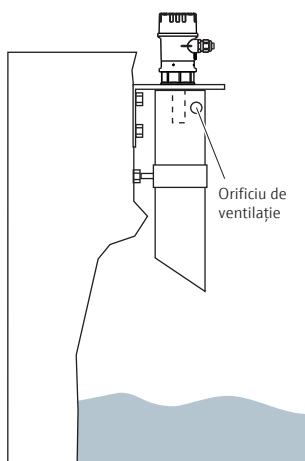
i Specificatii pe scurt:

- **Interval maxim de masurare la fluide:**
8 m
- **Interval maxim de masurare la materiale in vrac:**
3,5 m
- **Distanta de blocare:**
≥0,25 m
- **Eroare de masurare tipica:**
±3 mm sau 0,2% din distanta de masurare

Aplicatie Prosonic T FMU30 este un senzor pentru masurarea continua, non-contact a nivelului in aplicatii simple. Acesta poate fi utilizat pentru fluide, paste, depuneri de namol si materiale in vrac cu granulatie mare. FMU30 nu este adecvat pentru lichide care formeaza spuma la suprafata.

Functie Senzorul instrumentului transmite impulsuri ultrasonice in directia suprafetei produsului. Aici, impulsurile sunt reflectate inapoi si receptionate de senzor. Instrumentul masoara timpul dintre transmitia si receptia impulsului. Instrumentul utilizeaza timpul (si viteza sunetului) pentru a calcula distanta dintre membrana senzorului si suprafata produsului.

Exemplu de aplicatie



Masurarea nivelului intr-un arbore al pompei

Date tehnice

Intrare	
Interval max. fluide	Senzor 1½": 5 m Senzor 2": 8 m
Interval max. materiale in vrac	Senzor 1½": 2 m Senzor 2": 3,5 m
Frecventa de functionare	Senzor 1½": aprox. 70 kHz Senzor 2": aprox. 50 kHz
Frecventa impuls	Max. 0,5 Hz
Unghi de emisie α	11°
Distanța de blocare	Senzor 1½": 0,25 m Senzor 2": 0,35 m
Iesire	
Semnal iesire	de la 4 la 20 mA
Semnal alarma	Selectabil, conform NAMUR NE43
Amortizare iesire	Selectabila la alegere, de la 0 la 255 s
Liniarizare	Pana la 32 de perechi de valori
Alimentare de la rețea	
Tensiune de alimentare	de la 14 la 35 V CC (un ansamblu de circuite de protecție la polaritatea inversă este încorporat în dispozitiv)
Consum de putere	de la 51 la 800 mW
Presgarnitura cablu	M20×1,5 (diametru recomandat al cablului între 6 și 10 mm)
Caracteristici de performanță	
Condiții nominale de functionare	Temperatura = +20 °C; Presiune = 1013 mbari abs.; Umiditate = 50%; Suprafața de reflexie ideală (de ex. suprafața întinsă, clară a fluidului)
Eroare de măsurare tipică	±3 mm sau 0,2% din distanța de măsurare
Rezoluție valoare măsurată	1 mm

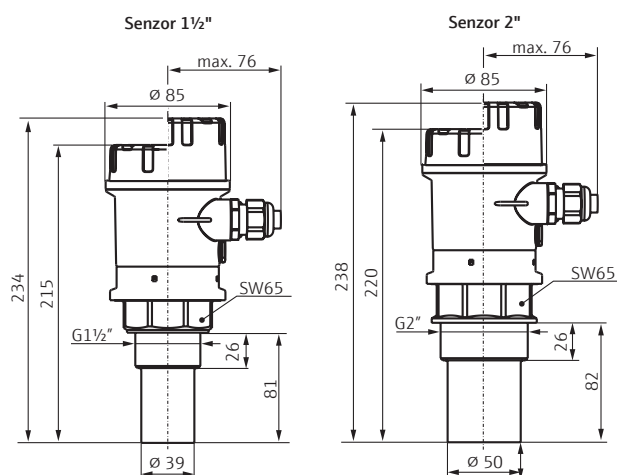
Condiții de functionare	
Temperatura ambiantă	de la -20 la +60 °C
Temperatura de depozitare	de la -40 la +80 °C
Temperatura de proces	de la -20 la +60 °C
Presiune de proces	de la 0,7 la 3 bari abs.
Grad de protecție	IP 66/68
Clasa climatică	DIN EN 60068-2-38 (Test Z/AD) DIN/IEC 68 T2-30Db
Rezistența la vibrații	DIN EN 60068-2-64 / IEC 68-2-64: de la 20 la 2000 Hz, 1 (m/s ²)/Hz; 3 × 100 min
Compatibilitate electromagnetică (EMC)	conform tuturor cerințelor relevante ale seriei EN 61326

Materiale	
Senzor	PP
Etansare	EPDM
Carcasa	PBT-FR (capac PBT/PA)

Tip carcasa	
Tip carcasa	F16 carcasa plastic
Acoperis	Acoperis de plastic - Pentru versiunea de câmp fara display (scazut, gri) - Pentru versiunea de câmp cu display (high, transparent)

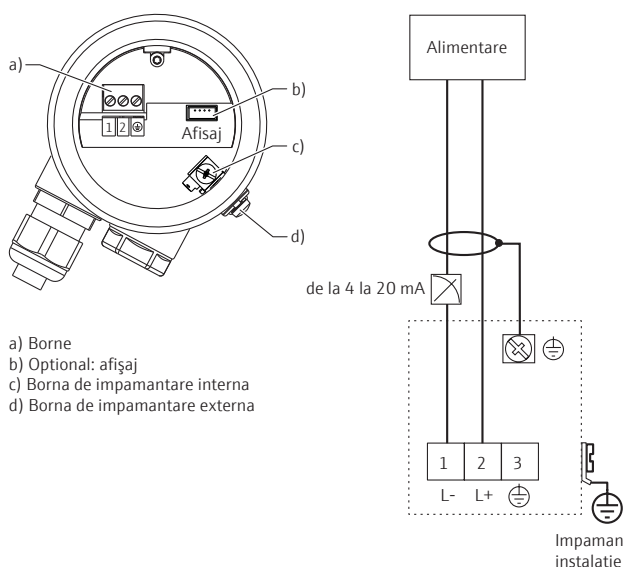
Operabilitate	
Afisajul și elementele de lucru	functionare la locația de instalare, ghidată prin meniu, cu afisaj cu text simplu pe patru rânduri, cu curbe infasurătoare; Commubox FXA291 (disponibil ca accesoriu)

Dimensiuni (in mm)



Instalare conform manualului de instrucțiuni.

Conexiune electrică



Impământare instalatie

Lista de preturi

Prosonic T FMU30			Nr. comandă	Preț/buc. în €		
Aprobare	Afisaj	Senzor; interval max.		1 – 3	4 – 10	11 – 35
Non Ex	Nu*	1½"; 5 m lichid / 2 m solid	FMU30-AAGEAAGGF	500,-	450,-	410,-
		2"; 8 m lichid / 3,5 m solid	FMU30-AAGEABGHF	560,-	504,-	459,-
	Da	1½"; 5 m lichid / 2 m solid	FMU30-AAHEAAGGF	605,-	544,-	496,-
		2"; 8 m lichid / 3,5 m solid	FMU30-AAHEABGHF	665,-	598,-	545,-
Ex	Nu*	1½"; 5 m lichid / 2 m solid	FMU30-BBGEAAGGF	638,-	575,-	524,-
		2"; 8 m lichid / 3,5 m solid	FMU30-BBGEABGHF	698,-	628,-	573,-
	Da	1½"; 5 m lichid / 2 m solid	FMU30-BBHEAAGGF	743,-	669,-	609,-
		2"; 8 m lichid / 3,5 m solid	FMU30-BBHEABGHF	803,-	722,-	658,-

* Pentru dare in exploatare, este necesar cel putin un afisaj, si in cazul unui numar mai mare de dispozitive.

Prețurile sunt valabile pentru Moldova până la data de 30/09/2019, în euro/buc., exclusiv taxa pe valoarea adăugată (TVA), costul ambalajului și al expedierii. Se aplică termenii de vânzare și livrare Endress+Hauser. Timp de fabricație/livrare: 48 ore / 5 zile lucrătoare – va rugăm să verificați pe site-ul www.e-direct.endress.com timpul exact de livrare.



Informatii complete despre produs:

www.e-direct.endress.com/fmu30

