

Kompaktni senzori za bezkontaktno mjerenje razine tekućina, smjesa i krupnih rasutih materijala

Prosonic T FMU30



HRK 3118,-
11-35 kom.



Kompletne informacije o proizvodu:
www.e-direct.endress.com/fmu30

- Bezkontaktni način mjerenja smanjuje potrebe za servisiranjem
- Brzo i jednostavno puštanje u pogon na licu mjesta putem navođenog izbornika
- Prikaz krivulja na licu mjesta

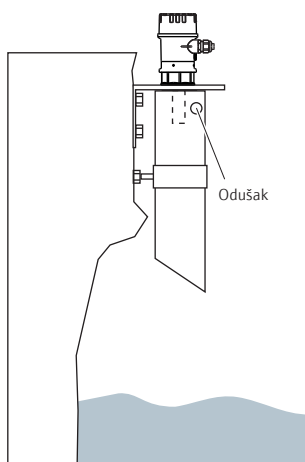
i Kratke specifikacije:

- **Maksimalno mjerno područje za tekućine:**
8 m
- **Maksimalno mjerno područje za rasute krute materijale:**
3,5 m
- **Udaljenost blokiranja:**
≥0,25 m
- **Uobičajena pogreška pri mjerenju:**
±3 mm ili 0,2 % mjerne udaljenosti

Primjena Senzor Prosonic T FMU30 upotrebljava se za neprekidno, bezkontaktno mjerenje razine u jednostavnim primjenama. Prikladan je za tekućine, smjese, mulj i krupne rasute materijale. FMU30 nije prikladan za tekućine s pjenom na površini.

Funkcija Senzor instrumenta odašilje ultrazvučne impulse prema površini proizvoda. Impulsi se potom odbijaju od površine i vraćaju nazad te ih zaprima senzor. Instrument mjeri vrijeme proteklo između emitiranja i prijema impulsa. Potom to vrijeme (i brzinu zvuka) upotrebljava za izračun udaljenosti između membrane senzora i površine proizvoda.

Primjer primjene



Mjerenje razine na osovini pumpe

Tehnički podaci

Ulaz	
Maks. raspon u tekućinama	Senzor 1½": 5 m Senzor 2": 8 m
Maks. raspon u rasutim materijalima	Senzor 1½": 2 m Senzor 2": 3,5 m
Radna frekvencija	Senzor 1½": pribl. 70 kHz Senzor 2": pribl. 50 kHz
Frekvencija impulsa	Maks. 0,5 Hz
Kut emitiranja α	11°
Udaljenost blokiranja	Senzor 1½": 0,25 m Senzor 2": 0,35 m
Izlaz	
Izlazni signal	4 do 20 mA
Signal nakon alarma	Odaberivo prema standardu NAMUR NE43
Prigušenje izlaza	Prema slobodno odabiru, 0 do 255 s
Linearizacija	Do 32 para vrijednosti
Napajanje	
Napon napajanja	14 do 35 V DC (zaštitno sklopovlje za obrnuti polaritet ugrađeno je u uređaj)
Potrošak struje	51 do 800 mW
Kabelska uvodnica	M20×1,5 (preporučeni promjer kabela 6 do 10 mm)
Karakteristike performansi	
Referentni uvjeti rada	Temperatura = +20 °C; Tlak = 1013 mbar abs.; Vlaga = 50 %; Idealna reflektirajuća površina (npr. mirna, glatka tekuća površina)
Uobičajena pogreška pri mjerenju	±3 mm ili 0,2 % mjerne udaljenosti
Izmjerena rezolucija vrijednosti	1 mm

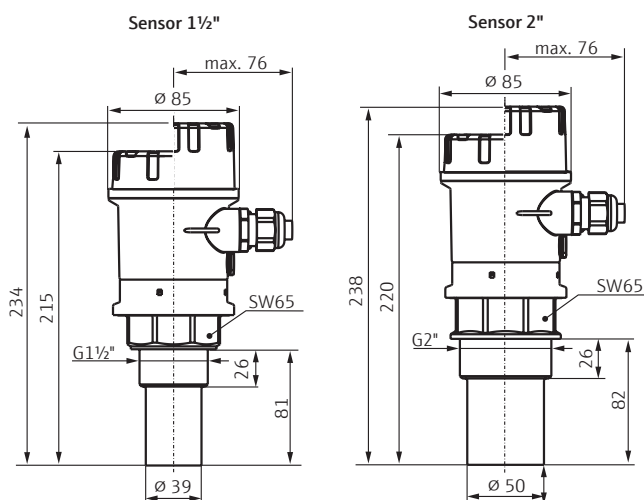
Uvjeti rada	
Temperatura okoline	-20 do +60 °C
Temperatura skladištenja	-40 do +80 °C
Procesna temperatura	-20 do +60 °C
Procesni tlak	0,7 do 3 bara abs.
Ulazna zaštita	IP 66/68
Klimatska klasa	DIN EN 60068-2-38 (Test Z/AD) DIN/IEC 68 T2-30Db
Otpornost na vibracije	DIN EN 60068-2-64 / IEC 68-2-64: 20 do 2000 Hz, 1 (m/s ²)/Hz; 3 × 100 min
Elektromagnetska kompatibilnost (EMC)	sukladno svim važećim zahtjevima standarda serije EN 61326

Materijali	
Senzor	PP
Brtvljenje	EPDM
Kućište	PBT-FR (poklopac PBT/PA)

Tip kućišta	
Tip poklopca kućišta	F16 plastično kućište
Cover	Plastično kućište - Za izvedbe bez zaslona (nisko, sivo) - Za izvedbe sa zaslonom (visoko, prozirno)

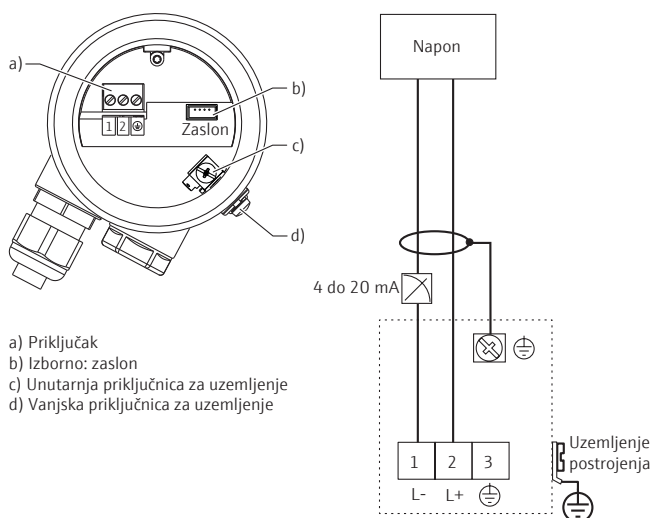
Radna sposobnost	
Elementi za prikaz i rad	rad na licu mjesta putem navođenog izbornika s prikazom četiri retka čistog teksta i krivuljama; Commubox FXA291 (dostupno kao dodatni pribor)

Dimenzije (u mm)



Instalacija u skladu s uputama za uporabu.

Električni priključak



Cjenik

Prosonic T FMU30			Broj za naručivanje	Cijena/kom. u HRK		
Odobrenje	Zaslon	Senzor; maks. raspon		1 do 3	4 do 10	11 do 35
Prikladno za primjenu u prostorima koji nisu ugroženi eksplozivnom atmosferom	Ne*	1½"; 5 m za tekućine/2 m za krutine	FMU30-AAGEAAGGF	3803,-	3422,-	3118,-
		2"; 8 m za tekućine/3,5 m za krutine	FMU30-AAGEABGHF	4257,-	3831,-	3490,-
	Da	1½"; 5 m za tekućine/2 m za krutine	FMU30-AAHEAAGGF	4597,-	4137,-	3770,-
		2"; 8 m za tekućine/3,5 m za krutine	FMU30-AAHEABGHF	5051,-	4546,-	4142,-
Prikladno za primjenu u prostorima ugroženim eksplozivnom atmosferom	Ne*	1½"; 5 m za tekućine/2 m za krutine	FMU30-BBGEAAGGF	4852,-	4367,-	3979,-
		2"; 8 m za tekućine/3,5 m za krutine	FMU30-BBGEABGHF	5306,-	4776,-	4351,-
	Da	1½"; 5 m za tekućine/2 m za krutine	FMU30-BBHEAAGGF	5647,-	5082,-	4631,-
		2"; 8 m za tekućine/3,5 m za krutine	FMU30-BBHEABGHF	6101,-	5491,-	5003,-

* Za puštanje u pogon, osobito više od jednog uređaja, potreban je najmanje jedan zaslon.

Cijene se odnose na Hrvatsku do 30/09/2019, u Kunama po jedinici, PDV nije uključen u cijenu, cijena pakiranja i pošiljke. Za prodaju i dostavu primjenjuju se uvjeti Endress+Hausera. Rok isporuke: 48 sati ili 5 radnih dana – molimo provjerite točne rokove isporuke na stranici www.e-direct.endress.com. Endress+Hauser zadržava pravo izmjene ili modificiranja cijene u bilo kojem trenutku. Cijene se mogu potvrditi prije naručivanja na www.e-direct.endress.com.

 Kompletne informacije o proizvodu:
www.e-direct.endress.com/fmu30

Drugi proizvodi za nadogradnju mjerne točke ...



Sustav za mjerenje protoka
Proline Promag 10D



Snimač bez papira
Ecograph T RSG35



Procesni pretvornik
RMA42